

REPUBBLICA ITALIANA



Regione Emilia-Romagna

BOLLETTINO UFFICIALE

DIREZIONE E REDAZIONE PRESSO LA PRESIDENZA DELLA REGIONE - VIALE ALDO MORO 52 - BOLOGNA

Parte seconda - N. 193

Anno 51

2 luglio 2020

N. 232

DELIBERAZIONE DELLA GIUNTA REGIONALE 25 GIUGNO 2020, N. 731

Atto di Coordinamento Tecnico per la raccolta, elaborazione e aggiornamento di dati conoscitivi e informativi dei Piani Urbanistici Generali (PUG) - (articolo 49, L.R. n. 24/2017)

REGIONE EMILIA-ROMAGNA

DELIBERAZIONE DELLA GIUNTA REGIONALE 25 GIUGNO 2020, N. 731

Atto di Coordinamento Tecnico per la raccolta, elaborazione e aggiornamento di dati conoscitivi e informativi dei Piani Urbanistici Generali (PUG) - (articolo 49, L.R. n. 24/2017)

LA GIUNTA DELLA REGIONE EMILIA-ROMAGNA

Visti:

- la Legge Regionale 21 dicembre 2017 n. 24 "Disciplina regionale sulla tutela e l'uso del territorio" che dispone:

- all'art.5, comma 6 che la Regione Emilia-Romagna provvede al monitoraggio del consumo di suolo e alla pubblicazione sul proprio sito web dei relativi dati;

- all'art. 23 che le amministrazioni pubbliche di interesse regionale e locale che, per l'esercizio delle proprie funzioni istituzionali, svolgono compiti di raccolta, elaborazione e aggiornamento di dati conoscitivi e di informazioni relativi al territorio e all'ambiente, concorrono all'integrazione e implementazione del quadro conoscitivo del territorio;

- all'art. 46, comma 9 che i piani sono predisposti e inviati alle strutture regionali competenti per l'immediata pubblicazione nel BURERT dell'avviso dell'avvenuta approvazione del piano e l'aggiornamento del sistema informativo territoriale regionale nei formati e con le specifiche tecniche stabilite con apposito atto di coordinamento tecnico emanato dalla Giunta regionale ai sensi dell'articolo 49;

- all'art. 49 che, allo scopo di semplificare e uniformare l'applicazione della legge e di assicurare l'esercizio coordinato ed omogeneo delle attività di pianificazione territoriale e urbanistica, la Regione adotta atti di coordinamento tecnico con cui, in particolare, (comma 2, lettera c) stabilisce le specifiche tecniche degli elaborati di piano predisposti in formato digitale, per assicurarne l'agevole trasmissione, utilizzazione e conservazione;

- all'art.77 il monitoraggio dell'applicazione della legge e la verifica degli effetti della stessa sulla qualità paesaggistica, ambientale e insediativa del territorio e sul consumo di suolo;

- la propria deliberazione n. 376 del 19/3/2018 "approvazione delle modalità operative e dei contenuti informativi per il monitoraggio delle trasformazioni realizzate in attuazione del Piano Urbanistico Comunale, ai sensi dell'articolo 5 della Legge Regionale n. 24/2017" che ha definito le specifiche tecniche, le modalità e i termini per la trasmissione dei dati con cui i Comuni, o le relative Unioni qualora ad esse siano attribuite le competenze in materia, nelle more dell'adeguamento del proprio strumento di governo del territorio alla LR n. 24/17, comunicano alla Regione i dati sulle trasformazioni realizzate in attuazione dei propri piani urbanistici vigenti;

- la propria deliberazione n. 2134 del 22/11/2019 "Atto di Coordinamento tecnico "Specifiche Tecniche degli elaborati di Piano predisposti in formato digitale" (articolo 49, L.R. n. 24/2017" che ha definito le specifiche tecniche dei formati per la predisposizione e le modalità per la trasmissione alle strutture regionali competenti e la conservazione degli strumenti urbanistici approvati;

- la propria deliberazione n. 2135 del 22/11/2019 "Atto di Coordinamento Tecnico "Strategia per la qualità urbana ed ecologica-ambientale e valutazione di sostenibilità ambientale e territoriale del Piano Urbanistico Generale" (Articolo 49, L.R.

n. 24/2017)" che ha stabilito i criteri per definire i contenuti della strategia per la qualità urbana ed ecologico ambientale del Piano urbanistico generale (PUG);

- la Determina del Direttore Generale della Direzione Cura del territorio e dell'ambiente n. 18277 del 10/10/2019 "Costituzione e nomina dei componenti del Gruppo di lavoro "Modello Dati Pug" per la definizione dello standard tecnico e delle regole di interscambio dei Piani Urbanistici Generali (PUG) e degli strumenti urbanistici comunali necessari per l'aggiornamento del sistema informativo territoriale della pianificazione urbanistica";

- la propria deliberazione n. 954 del 25 giugno 2018 "Composizione e modalità di funzionamento dei Comitati urbanistici e istituzione del Tavolo di monitoraggio dell'attuazione della legge, ai sensi degli articoli 47 e 77 della nuova legge urbanistica regionale (LR 24/2017)" che stabilisce che, ai fini della predisposizione degli atti di coordinamento tecnico di cui all'art. 49, comma 3, della L.R. n. 24/2017, il Tavolo di monitoraggio costituisce la sede per il confronto sulle proposte da sottoporre al parere del Consiglio delle autonomie locali (CAL);

Considerato che:

- la legge urbanistica n. 24/2017 all'art. 49 comma 2, lettera c) prevede che siano definite le specifiche tecniche e organizzative per predisporre gli elaborati di piano in forma digitale, così da consentire un'agevole "trasmissione, utilizzazione e conservazione" degli strumenti urbanistici di ciascun Ente;

- l'atto di coordinamento tecnico, approvato con propria deliberazione n. 2134 del 22/11/2019, ha definito le specifiche tecniche dei formati per la predisposizione e le modalità per la trasmissione alle strutture regionali competenti e la conservazione degli strumenti urbanistici approvati, demandando ad un successivo atto la definizione di un modello dati per i PUG in formato digitale per favorire le attività di scambio delle informazioni tra pubbliche amministrazioni, le attività di monitoraggio della pianificazione e le attività di aggiornamento del proprio sistema informativo territoriale e dei relativi quadri conoscitivi;

Dato atto che:

- una prima versione del modello dati per i PUG e gli strumenti urbanistici attuativi comunali, è stata presentata ai Comuni e alle Unioni di Comuni che hanno avviato con la Regione Emilia-Romagna un percorso di sperimentazione per l'adeguamento della pianificazione ai contenuti della nuova legge urbanistica n. 24/17 nel corso di un incontro tenutosi il 7/6/2019;

- la revisione della prima proposta è stata oggetto dell'attività del Gruppo di lavoro "Modello dati PUG", appositamente istituito con determina 18277 del 10/10/2019, composto da tecnici dei settori urbanistica e dei sistemi informativi territoriali, nominati dalla Città Metropolitana di Bologna, dalle Province, dai Comuni capoluogo e da alcuni Enti locali in sperimentazione con la Regione Emilia-Romagna per la formazione dei nuovi piani;

- le attività svolte dal gruppo di lavoro sopra richiamato, col supporto della società Semenda, hanno portato alla definizione dei documenti tecnici "Modello dati di base del Piano Urbanistico Generale (PUG)" e "Modello dati regionale di interscambio del Piano Urbanistico Generale (PUG);

- la proposta dell'atto di coordinamento tecnico è stata successivamente condivisa con il "Tavolo di monitoraggio per l'applicazione della legge regionale sulla tutela e l'uso del territorio", al quale partecipano rappresentanze degli Enti territoriali,

designate dal Consiglio delle Autonomie Locali (CAL), nonché degli Ordini e Collegi professionali e delle associazioni economiche, sindacali e ambientali, a norma della nostra deliberazione n. 954 del 25/6/2018;

Considerato che:

- gli obiettivi del presente atto di coordinamento sono:
- definire la modalità tecnica per la raccolta, l'elaborazione e l'aggiornamento di dati conoscitivi territoriali e ambientali degli strumenti urbanistici comunali, al fine di integrare e implementare il quadro conoscitivo del territorio regionale e monitorare il consumo di suolo;
- fornire supporto tecnico agli Enti locali per la gestione digitale delle informazioni territoriali dei nuovi strumenti urbanistici comunali;
- il perseguimento di tali obiettivi si inquadra nelle iniziative in atto a livello regionale in attuazione della Direttiva europea Inspire (Direttiva 2007/2/CE del Parlamento europeo e del Consiglio del 14 marzo 2007 che istituisce un'Infrastruttura per l'informazione territoriale nella Comunità europea), recepita a livello nazionale con il decreto legislativo 27 gennaio 2010, n. 32; in tale contesto l'azione di raccolta, elaborazione e aggiornamento di dati conoscitivi territoriali e ambientali degli strumenti urbanistici comunali, regolata dal presente atto di coordinamento, si basa su strumenti regionali in linea con la Direttiva Inspire, quali l'infrastruttura cartografica del "Geoportale regionale" ed il portale di raccolta delle informazioni territoriali e ambientali "MinERva";

Ritenuto pertanto necessario definire sia un modello dati di base per la gestione dei piani urbanistici generali (PUG) in formato digitale, sia un modello dati per lo scambio delle informazioni tra la Regione e gli Enti locali;

Dato atto che sulla proposta dell'atto allegato, si è espresso con parere favorevole il Consiglio delle Autonomie Locali (CAL), a norma dell'art. 49, comma 3, della L.R. n. 24/2017, e dell'art. 6 della L.R. n. 13/2009, nella seduta del 22 giugno 2020, prot. PG/2020/0455837 del 22/6/2020;

Ritenuto per quanto sopra riportato di procedere, ai sensi dell'art. 49 della L.R. n. 24/2017, all'approvazione dell'"Atto di coordinamento tecnico per la raccolta, elaborazione e aggiornamento di dati conoscitivi e informativi dei Piani Urbanistici Generali (PUG)";

Visti:

- il D.lgs. 14 marzo 2013, n. 33 "Riordino della disciplina riguardante gli obblighi di pubblicità, trasparenza e diffusione di informazioni da parte delle pubbliche amministrazioni" e ss.mm.ii;
- la L.R. 26 novembre 2001, n. 43 "Testo unico in materia di organizzazione e di rapporto di lavoro nella Regione Emilia-Romagna" e ss.mm.ii.;

Richiamate le proprie deliberazioni sulle competenze delle strutture organizzative, l'esercizio delle funzioni dirigenziali, le misure per la trasparenza e la prevenzione della corruzione e il sistema dei controlli interni:

- n. 2416 del 29/12/2008 recante "Indirizzi in ordine alle relazioni organizzative e funzionali tra le strutture e sull'esercizio delle funzioni dirigenziali" e successive modifiche, per quanto applicabile;
- n. 56 del 25/1/2016 recante "Affidamento degli incarichi di Direttore Generale della Giunta regionale, ai sensi dell'art. 43

della L.R. n.43/2001";

- n. 270 del 29/2/2016 recante "Attuazione prima fase della riorganizzazione avviata con delibera n. 2189/2015";

- n. 622 del 28/4/2016 "Attuazione seconda fase della riorganizzazione avviata con Delibera 2189/2015";

- n. 56 del 25/1/2016 "Affidamento degli incarichi di Direttore Generale della Giunta regionale, ai sensi dell'art.43 della L.R. 43/2001";

- n. 1107 del 11/7/2016 recante "Integrazione delle dichiarazioni delle strutture organizzative della Giunta regionale a seguito dell'implementazione della seconda fase della riorganizzazione avviata con Delibera 2189/2015";

- n. 150 del 5/2/2018 "Approvazione incarichi dirigenziali conferiti nell'ambito delle D.G.: Cura del territorio e dell'ambiente; Risorse, Europa, innovazione e istituzioni. Nomina del responsabile dell'anagrafe per la stazione appaltante (RSA). Modifica denominazione di un servizio nell'ambito della DG Risorse, Europa, innovazione e istituzioni;

- n. 1059 del 3/7/2018 "Approvazione degli incarichi dirigenziali rinnovati e conferiti nell'ambito delle Direzioni generali, Agenzie e Istituti e nomina del responsabile della prevenzione della corruzione e della trasparenza (RPCT), del responsabile dell'anagrafe per la stazione appaltante (RSA) e del responsabile della protezione dei dati (DPO)";

- n. 83 del 21 gennaio 2020 "Approvazione del piano triennale di prevenzione della corruzione e della trasparenza 2020-2022";

- n. 468 del 10/4/2017 recante "Il sistema dei controlli interni nella Regione Emilia-Romagna", e le relative circolari del Capo di Gabinetto del Presidente della Giunta regionale PG/2017/0660476 del 13 ottobre 2017 e PG/2017/0779385 del 21 dicembre 2017, recanti indicazioni procedurali per rendere operativo il sistema dei controlli interni;

Dato atto che il responsabile del procedimento ha dichiarato di non trovarsi in situazione di conflitto, anche potenziale, di interessi;

Dato atto dei pareri allegati;

Su proposta dell'Assessora a Montagna, Aree interne, Programmazione territoriale, Pari Opportunità, Barbara Lori;

a voti unanimi e palesi

delibera

1) di approvare, ai sensi dell'art. 49 della L.R. n. 24 del 2017, l'Atto di coordinamento tecnico, allegato e parte integrante e sostanziale del presente atto, denominato "Atto di coordinamento tecnico per la raccolta, elaborazione e aggiornamento di dati conoscitivi e informativi dei Piani Urbanistici Generali (PUG)", costituito dai due documenti tecnici "Modello dati di base del Piano Urbanistico Generale (PUG)" e "Modello dati regionale di interscambio del Piano Urbanistico Generale (PUG);

2) di stabilire che eventuali aggiornamenti, nel rispetto dei contenuti e dei criteri definiti negli allegati tecnici potranno essere approvati con determinazione del dirigente del Servizio Pianificazione territoriale e urbanistica, dei trasporti e del paesaggio;

3) di pubblicare la presente deliberazione nel Bollettino Ufficiale della Regione Emilia-Romagna Telematico e sul sito web della Regione;

4) di stabilire che la presente deliberazione entra in vigore il giorno stesso della sua pubblicazione nel Bollettino Ufficiale della Regione Emilia-Romagna Telematico.



**ATTO DI COORDINAMENTO TECNICO PER LA RACCOLTA,
ELABORAZIONE E AGGIORNAMENTO DI DATI CONOSCITIVI
E INFORMATIVI DEI PIANI URBANISTICI GENERALI (PUG)
(art. 49, LR 24/2017)**

Introduzione

Il presente atto di coordinamento tecnico definisce alcune regole per favorire l'organizzazione delle informazioni in materia di dati conoscitivi dei Piani Urbanistici Generali comunali (PUG) e degli strumenti urbanistici attuativi di cui alla LR 24/17 *Disciplina regionale sulla tutela e l'uso del territorio*.

Obiettivo del documento è indicare le modalità tecniche per la raccolta, l'elaborazione e l'aggiornamento di dati conoscitivi territoriali e ambientali degli strumenti urbanistici comunali, al fine di integrare e implementare il quadro conoscitivo del territorio regionale e monitorare il consumo di suolo.

L'atto di coordinamento è composto da due elaborati, il primo è relativo al modello dati di base che definisce i contenuti e le entità individuate (cartografia o tabella descrittiva) che costituiscono i temi e le informazioni che caratterizzano i Piani Urbanistici Generali (PUG) per le quali è proposta una scheda contenente l'elenco degli attributi caratteristici.

Il secondo documento, complementare al primo, definisce il formato fisico dei file di scambio dei contenuti del Piano Urbanistico Generale Comunale (PUG) e descrive i codici degli elementi cartografici contenuti nel primo documento necessari a gestire la banca dati regionale dei file d'interscambio che avviene secondo il formato vettoriale SHAPEFILE. Gli shapefile fanno riferimento a standard industriali pubblici, consolidati e largamente diffusi. Per la componente descrittiva è stato invece individuato il formato ASCII delimitato con estensione TXT.

Il modello dati di base è frutto di un percorso durato anni. Nel primo periodo di applicazione della LR24/17 è stato definito un modello dati, approvato con DGR 376/2018, per organizzare le informazioni vettoriali degli strumenti urbanistici attuativi al fine di monitorare le trasformazioni realizzate in attuazione dei piani vigenti. Successivamente è stata elaborata una prima versione del modello per definire le informazioni dei dati conoscitivi dei PUG e degli strumenti urbanistici attuativi, discussa con la Città Metropolitana di Bologna, le Province e i Comuni che hanno attivato

con la Regione Emilia-Romagna percorsi di adeguamento della pianificazione vigente alle disposizioni della nuova legge urbanistica. Per definire l'attuale modello dati è stato in seguito costituito un gruppo di lavoro che ha operato una revisione della prima proposta. Il gruppo era costituito da rappresentanti dei settori urbanistica e sistemi informativi territoriali della Città Metropolitana di Bologna, delle Province, dei Comuni capoluogo e di alcuni Enti locali in sperimentazione con la Regione per la formazione dei nuovi piani.

Il presente modello dati contiene entità cartografiche ed alfanumeriche correlate, che costituiscono le fondamenta descrittive e normative del PUG, alle quali ciascun piano può aggiungere altri strati di cartografia ed altre informazioni; tiene anche conto del fatto che i dati del Piano Urbanistico Generale (PUG) si relazionano con i successivi strumenti urbanistici comunali che con la loro approvazione attuano la strategia definita dal PUG ovvero Accordi Operativi, Piani Attuativi di iniziativa Pubblica, Procedimenti Unici e Accordi di Programma.

Nel modello i contenuti sono suddivisi in quattro gruppi di dati con logiche diverse: il primo restituisce gli aspetti strutturali del PUG, come ad esempio il perimetro del Territorio Urbanizzato, utile anche per la verifica del rispetto del 3% del suolo consumato; il secondo gruppo riguarda la Strategia per la qualità urbana ed ecologico ambientale e costituisce il fulcro delle politiche del Piano. Il gruppo nell'organizzare le informazioni dei diversi strati cartografici che lo compongono, opera e sviluppa ipotesi e riferimenti che trovano il completamento e la loro definizione esatta solamente con l'acquisizione delle informazioni contenute nell'ultimo insieme, quello dedicato al monitoraggio del PUG, che ospita i dati degli strumenti urbanistici attuativi. Il terzo gruppo infine restituisce le informazioni relative alla Tavola dei vincoli, elaborato costitutivo degli strumenti di pianificazione urbanistica.

Il modello dati del PUG e degli strumenti urbanistici attuativi integra i contenuti approvati con il precedente atto di coordinamento tecnico (DGR n.2134 del 2019) che ha definito le modalità per la predisposizione, trasmissione e conservazione degli elaborati in formato digitale degli strumenti urbanistici di ciascun Comune. Ai sensi dell'art.46 comma 9 della LR24/17, tali elaborati devono essere trasmessi in copia integrale alle strutture regionali competenti che curano la pubblicazione sul BURERT di tutti gli avvisi che riguardano la conclusione dei diversi procedimenti e che costituiscono, assieme alla pubblicazione sul sito web dell'amministrazione procedente, condizione per l'acquisizione dell'efficacia degli atti stessi.

La predisposizione e l'invio alle strutture regionali della copia integrale del piano avviene in modalità digitale e questo, oltre che per i piani urbanistici generali, vale anche per gli strumenti urbanistici attuativi.

Come stabilito con l'atto di coordinamento tecnico soprarichiamato e grazie alla realizzazione di un applicativo dedicato, dal 6 aprile 2020 ogni Ente provvede in un'unica operazione a trasmettere alla Regione e a versare all'interno del proprio archivio digitale, già costituito presso il Polo Archivistico regionale, gli elaborati in formato digitale dei relativi strumenti urbanistici, in ciascuna fase dell'iter procedimentale (ad esempio assunzione, adozione e approvazione nel caso di un PUG), così da aumentare la certezza giuridica e garantire la completezza e coerenza del proprio archivio digitale.

E' in questa cornice che si è colta l'occasione per inserire all'interno di questo flusso di informazioni la possibilità di ottenere i dati vettoriali (SHAPEFILE), che rappresentano i contenuti dei diversi strumenti urbanistici approvati, in maniera organizzata secondo il modello dati proposto, al fine di

garantire la qualità e la completezza delle informazioni necessarie per aggiornare sia il sistema informativo territoriale (art.46 comma 9), sia il dato del consumo di suolo della pianificazione (art.5 comma 6).

La LR 24/17 pone particolare attenzione alla raccolta, elaborazione e aggiornamento dei dati e delle informazioni relative al territorio e all'ambiente, per integrare e implementare il quadro conoscitivo del territorio e renderle successivamente disponibili nei propri portali, applicativi e siti web, come ad esempio il catalogo Minerva, nel quale sono pubblicati anche i dati del monitoraggio delle aree trasformate previste dai piani vigenti.

La piattaforma Minerva è stata progettata e realizzata anche alla luce dell'articolo 22 della nuova legge urbanistica dedicato ai quadri conoscitivi dei piani che sono elementi costitutivi degli strumenti di pianificazione territoriale e che rappresentano lo stato del territorio e dei processi evolutivi che lo caratterizzano.

L'esigenza di garantire la conoscenza delle trasformazioni che avvengono nelle diverse realtà territoriali ha comportato l'individuazione di una metodologia successivamente consolidata nel già ricordato atto di coordinamento tecnico che ha previsto il versamento in conservazione dello strumento urbanistico approvato ai fini della pubblicazione sul BURERT e la contestuale trasmissione alla Regione Emilia-Romagna dei dati a carattere vettoriale (SHAPEFILE) dello stesso. Queste informazioni, organizzate secondo il presente modello dati condiviso, sono necessarie per la costruzione e gestione del relativo sistema informativo territoriale che costituisce, insieme alle altre banche dati, sempre più una fonte di conoscenza dinamica fondamentale non solo per la nuova pianificazione urbanistica, ma anche per il complesso delle politiche degli Enti Locali.



**Modello dati di base del
Piano Urbanistico Generale
(PUG)**

Regione Emilia-Romagna – Modello dati di base del Piano Urbanistico Generale (PUG) – Giugno 2020

Realizzazione a cura di:

Regione Emilia-Romagna

Direzione Generale Cura del territorio e dell'ambiente – Servizio Pianificazione territoriale e urbanistica, dei trasporti e del paesaggio.

Supporto tecnico: Semenda S.r.l.



 Regione Emilia-Romagna – Modello dati di base del Piano Urbanistico Generale (PUG) – Giugno 2020

Indice

1	<i>Introduzione</i>	5
1.1	Struttura del documento	5
1.2	Convenzioni utilizzate nella rappresentazione degli schemi Entità - Relazioni	5
1.3	Convenzioni sui nomi	7
1.4	La descrizione delle entità	8
1.5	Convenzioni utilizzate nelle descrizioni dei riferimenti normativi	8
2	<i>Schema di sintesi del Piano Urbanistico Generale (PUG)</i>	9
2.1	Aspetti strutturali	9
2.2	Strategia per la qualità urbana ed ecologico-ambientale	9
2.3	Tavola dei vincoli	11
2.4	Monitoraggio della strategia	12
2.5	Dati amministrativi	12
3	<i>Modello logico del PUG – Aspetti strutturali</i>	14
3.1	Territorio urbanizzato all'1/1/2018	14
3.2	Classificazione del territorio	15
3.3	Piano dell'arenile	16
3.4	Sistema insediativo storico	17
4	<i>Modello logico del PUG – Strategia per la qualità urbana ed ecologico-ambientale</i>	18
4.1	Griglia degli elementi strutturali	18
4.2	Obiettivi della strategia	20
4.3	Disciplina regolativa ordinaria	23
4.4	Disciplina Accordi Operativi	27
4.5	Dotazioni territoriali	31
5	<i>Modello logico del PUG – Tavola dei Vincoli</i>	33
5.1	Rispetti	33
5.2	Tutele paesaggistico ambientali	35
5.3	Tutele storico culturali archeologiche	38
5.4	Rischi naturali, industriali e sicurezza	40
5.5	Vincoli paesaggistici	42
6	<i>Modello logico del PUG – Monitoraggio della strategia del PUG</i>	44
6.1	Aree Trasformate	45
6.2	Interventi per la qualità urbana ed ecologico ambientale	49
7	<i>Modello logico del PUG – Dati amministrativi</i>	51
7.1	Dati amministrativi del PUG	51
7.2	Dati amministrativi del monitoraggio del PUG	53
8	<i>Appendice A – Domini codificati</i>	55
8.1	OBS_QUA - Obiettivi della strategia per la qualità urbana	55
8.2	COD_POA – Politiche e Azioni	55

Regione Emilia-Romagna – Modello dati di base del Piano Urbanistico Generale (PUG) – Giugno 2020

8.3	COD_ICP – Interventi per la città privata (Disciplina regolativa ordinaria) _____	57
8.4	COD_TCP – Trasformazioni per la città privata (Disciplina Accordi Operativi) _____	57
8.5	COD_DOT- Dotazioni territoriali _____	58
9	<i>Appendice B - Glossario dei termini</i> _____	59

1 Introduzione

La legge regionale 21 dicembre 2017, N.24 “DISCIPLINA REGIONALE SULLA TUTELA E L’USO DEL TERRITORIO” stabilisce la disciplina regionale in materia di governo del territorio, in conformità ai principi fondamentali della legislazione statale e nel rispetto dell’ordinamento europeo e della potestà legislativa esclusiva dello Stato in materia di tutela dell’ambiente, dell’ecosistema e dei beni culturali, in materia di ordinamento civile e penale e del regime della proprietà, nonché in materia di tutela della concorrenza. La legge disciplina, altresì, i livelli minimi essenziali dei sistemi delle infrastrutture, delle attrezzature urbane e territoriali nonché dei servizi che devono essere garantiti in tutto il territorio regionale.

Il **documento** presenta una parte introduttiva che definisce le convenzioni descrittive utilizzate e una parte riferita alla struttura vera e propria del modello dei dati.

1.1 Struttura del documento

Il presente documento è articolato in:

- introduzione;
- un capitolo contenente il modello del Piano Urbanistico Generale;
- tre capitoli contenenti il modello logico (schemi Entità – Relazioni e descrizione delle entità) del Piano Urbanistico Generale;
- appendici (domini condivisi da più entità, glossario).

1.2 Convenzioni utilizzate nella rappresentazione degli schemi Entità - Relazioni

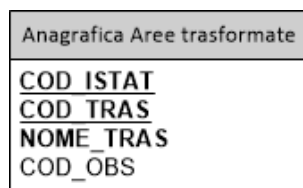
Negli schemi E-R che vengono proposti nel documento le entità vengono evidenziate con colori diversi secondo la seguente logica:

1. colore **giallo** le entità di tipo cartografico che dovranno essere prodotte dai singoli Comuni:

Sistema insediativo storico - POLIGONI
COD_ISTAT SIN_STO

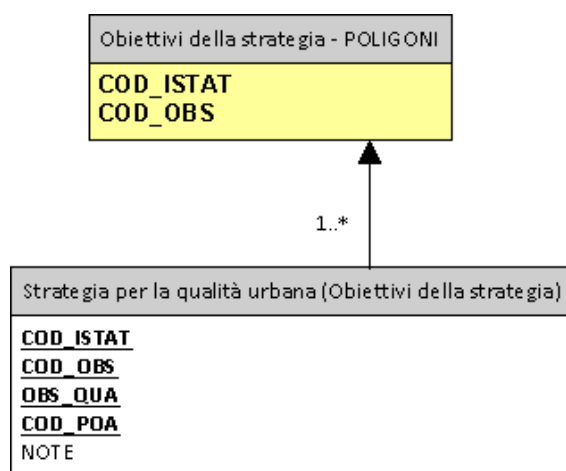
2. colore **bianco** le tabelle alfanumeriche le cui istanze sono definite dai singoli Comuni:

Regione Emilia-Romagna – Modello dati di base del Piano Urbanistico Generale (PUG) – Giugno 2020



L'insieme delle entità di colore **giallo** e colore **bianco** costituiranno la base per la strutturazione del modello di interscambio, cioè la individuazione delle informazioni che transiteranno tra i diversi Enti.

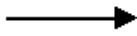
Le relazioni tra entità sono rappresentate con una freccia che va dall'**entità figlio** verso l'**entità padre** (vedi esempio seguente).



La cardinalità viene evidenziata con la convenzione di seguito specificata (notazione relazionale):

- * → ad un'istanza dell'entità padre corrispondono 0 o più istanze dell'entità figlio
- 1..* → ad un'istanza dell'entità padre corrispondono 1 o più istanze dell'entità figlio
- 0..1 → ad un'istanza dell'entità padre corrispondono 0 o 1 istanza dell'entità figlio

1.5



la relazione tra le entità padre e figlio ha la frequenza espressa dai numeri (es. 1 a 5)

I nomi degli attributi delle entità sono evidenziati in **grassetto** quando la loro compilazione è obbligatoria (mandatory) e sono **sottolineati** quando concorrono alla costituzione della chiave primaria della entità.

1.3 Convenzioni sui nomi

Nella specificazione del modello fisico del Piano Urbanistico Generale sono state adottate le convenzioni di seguito descritte.

Nomi delle entità cartografiche

Ogni entità ha un nome costruito con un <strumento><codice livello>_<est>, dove <strumento> assume i seguenti valori :

- U_ per entità che si riferiscono specificatamente al *Piano Urbanistico Generale*;
- M_ per entità che si riferiscono al *Monitoraggio del PUG*;
- V_ per entità che si riferiscono alla *Tavola dei Vincoli del PUG*;

e <est> assume i seguenti valori :

- PL per entità poligonali
- PT per entità puntiformi
- LI per entità lineari

Nomi delle tabelle alfanumeriche di attributi

Ogni tabella ha un nome costruito con le seguenti regole :

- tabella di attributi = <strumento><codice entità>

<strumento> assume i seguenti valori :

- U_ per entità che si riferiscono specificatamente al *Piano Urbanistico Generale*;
- M_ per entità che si riferiscono al *Monitoraggio del PUG*;
- V_ per entità che si riferiscono alla *Tavola dei Vincoli del PUG*;
- nessun valore per tabelle di altro tipo.

Regione Emilia-Romagna – Modello dati di base del Piano Urbanistico Generale (PUG) – Giugno 2020

1.4 La descrizione delle entità

Per le principali entità individuate (cartografia o tabella descrittiva) all'interno del documento viene proposta una scheda contenente l'elenco degli attributi caratteristici.

Nella specificazione degli attributi oltre al semplice nome e descrizione sono stati introdotti i seguenti elementi descrittivi:

Tipo – specifica il formato dell'attributo

Obbligatorietà – si riferisce alla necessità di compilazione dell'attributo

Chiave – vengono indicati i campi che costituiscono la chiave primaria della entità

Attributo	Descrizione	Tipo	Obbligatorietà	Chiave
<nome attributo>	Breve descrizione dell'attributo	Testo (n) Intero Reale Data Booleano	M = Mandatory (il contenuto è obbligatorio) C = Conditional (l'obbligatorietà è condizionata dal contenuto di altri campi) O = Optional (il contenuto può essere omissivo)	PK = il campo concorre a costituire la chiave primaria (Primary Key)

Nella descrizione delle entità ove possibile vengono indicati in modo esplicito i domini degli attributi, cioè i valori predefiniti e limitati che possono essere utilizzati nella compilazione dei campi.

Nella maggior parte delle entità descritte nel modello sono state introdotti gli attributi 'Codice Istat del Comune' (**COD_ISTAT**).

Tale informazione sarebbe evidentemente non richiesta nella strutturazione di una banca dati a livello comunale, ma la sua introduzione consente di definire una struttura applicabile nella formazione di PUG intercomunali e nella esportazione verso il modello d'interscambio tra Enti.

1.5 Convenzioni utilizzate nelle descrizioni dei riferimenti normativi

I riferimenti ad articoli di legge riportati all'interno del documento senza altre indicazioni si riferiscono ad articoli della L.R. 21 dicembre 2017, N.24 "DISCIPLINA REGIONALE SULLA TUTELA E L'USO DEL TERRITORIO"

2 Schema di sintesi del Piano Urbanistico Generale (PUG)

2.1 Aspetti strutturali

- **Territorio Urbanizzato all'1/1/2018:** strato di cartografia di tipo poligonale che individua il territorio urbanizzato alla data del 1/1/2018 secondo i criteri stabiliti dall'articolo 32 c.2 della LR 24/17. Tale strato cartografico è necessario per la verifica del rispetto del 3%. L'Articolo 6 (Quota complessiva del consumo del suolo ammissibile) fissa il predetto limite del nuovo consumo di suolo, da qui al 2050, pari ad un massimo del 3% del territorio urbanizzato alla data di entrata in vigore della legge.
- **Classificazione territorio** - strato di cartografia di tipo poligonale che copre il 100% del territorio comunale. Individua le aree classificabili come territorio urbanizzato (*Art.32 comma 2*) alla data di approvazione del Piano Urbanistico Generale e le aree di tipo extraurbano (*Art.32 comma 3*).
- **Piano dell'arenile:** strato di cartografia di tipo poligonale che individua il perimetro del Piano dell'Arenile (*Art.32 comma 9*) I Comuni costieri devono individuare il perimetro del territorio comunale facente parte dell'arenile, soggetto all'omonimo piano di cui all'art. 3, co. 2, della legge regionale sul demanio marittimo (LR 9/2002), sulla base della perimetrazione del territorio regionale operata dall'art. 13 del Piano territoriale paesaggistico regionale (PTPR).
- **Sistema insediativo storico:** strato di cartografia di tipo poligonale che individua aree classificabili come sistema insediativo storico (*Art.32 comma 5*).
Il PUG deve perimetrare il centro storico, in conformità all'individuazione del sistema insediativo storico operata dal Piano Territoriale Paesaggistico Regionale (PTPR).

2.2 Strategia per la qualità urbana ed ecologico-ambientale

- **Griglia degli elementi strutturali** – 3 strati di cartografia (areale, lineare e puntuale), Il PUG, sulla base della strategia per la qualità urbana ed ecologico-ambientale e delle previsioni della pianificazione territoriale e settoriale (art.35 c.4), ricostruisce la griglia degli elementi strutturali che connotano il territorio extraurbano e che costituiscono riferimento necessario per le nuove previsioni, e stabilisce i limiti, le condizioni e le opportunità insediative che ne derivano, in conformità agli esiti della Valsat del piano. Lo strato integra i valori che costituiscono la tavola dei vincoli con ulteriori elementi definiti dai Piani di Area Vasta sovraordinata (PTAV e PTM) che condizionano la localizzazione di accordi operativi, come - a titolo di esempio - la qualificazione del territorio rurale per il suo valore in quanto ecosistema. Sempre a titolo di esempio, è possibile porre in evidenza le aree prevalentemente produttive agricole, coerentemente agli obiettivi della LR 24/17 di tutelare e valorizzare i terreni agricoli e le relative capacità produttive agro-alimentari.
- **Obiettivi della Strategia** - strato di cartografia di tipo poligonale che rappresenta le parti del territorio interessate dagli obiettivi individuati dalla Strategia per la qualità urbana ed ecologico ambientale del Piano (art.33 c.3). Per garantire il più possibile la

coerenza con quanto richiesto dalla legge, ovvero l'utilizzo in cartografia di caratteri ideogrammatici, disposizione assolutamente da osservare nell'elaborazione delle tavole di piano, per rappresentare questo tema attraverso l'uso dei Sistemi Informativi Geografici, il processo di astrazione sintetica è affidata alla condizione di disegnare i perimetri dei poligoni senza attestarli su elementi cartografici riconoscibili (edifici, strade, altre classi che caratterizzano il DBTR). I poligoni che rappresentano gli areali territoriali oggetto degli obiettivi definiti dalla Strategia possono assumere un carattere di multiscalarità, vale a dire la modalità di declinazione a differenti scale territoriali, in ragione dei fenomeni specifici e delle corrispondenti diverse politiche, strumenti e azioni previste.

- **Disciplina regolativa ordinaria** - strato di cartografia di tipo poligonale che individua in maniera esatta nel territorio urbanizzato gli interventi sul tessuto urbano consolidato che possono essere attuati direttamente con la presentazione di un titolo abilitativo edilizio (art.33 comma 3 lett. b) la cui realizzazione contribuisce al raggiungimento degli obiettivi individuati nel relativo strato cartografico (Obiettivi della Strategia).

- **Disciplina Accordi Operativi** - strato di cartografia di tipo poligonale che, in analogia con quanto definito con gli Obiettivi della strategia, individua in maniera sommaria e generica ambiti territoriali all'interno del territorio urbanizzato dove possono essere realizzati interventi di addensamento o sostituzione urbana subordinati alla stipula di accordi operativi o di piani attuativi di iniziativa pubblica (art.33 comma 3 lett. a).

- **Dotazioni territoriali** - 3 strati di cartografia (areale, lineare e puntuale) che individuano gli elementi del territorio intesi come impianti, opere, spazi e interventi che garantiscono:
 - le adeguate infrastrutture degli insediamenti;
 - le idonee condizioni di vivibilità e di benessere urbano, di relazione, coesione sociale e di welfare per soddisfare le esigenze dei cittadini;
 - la valorizzazione del paesaggio e del patrimonio culturale;
 - la sostenibilità ambientale e la riduzione della pressione del sistema insediativo sull'ambiente naturale, il contrasto ai cambiamenti climatici e l'incremento della resilienza;
 - il supporto alle politiche pubbliche per la casa.

Nei diversi livelli che appartengono al gruppo si intende che vengano inserite solamente quelle dotazioni territoriali che concorrono al raggiungimento degli obiettivi definiti nello strato cartografico della Strategia per la qualità urbana ed ecologico ambientale.

2.3 Tavola dei vincoli

Allo scopo di favorire la conoscibilità e il coordinamento delle prescrizioni conformative del territorio e dei vincoli morfologici, paesaggistici, ambientali, storico culturali e infrastrutturali che gravano sul territorio, si identifica un gruppo di entità cartografiche riconducibili alla Tavola dei vincoli di cui all'articolo 37 della LR 24/2017.

Tale insieme di entità cartografiche rappresenta molti vincoli e prescrizioni che precludono, limitano o condizionano l'uso o la trasformazione del territorio, derivanti, oltre che dagli strumenti di pianificazione urbanistica vigenti, dalle leggi, dai piani generali o settoriali, ovvero dagli atti amministrativi di apposizione di vincoli di tutela.

Questo gruppo di entità cartografiche che condizionano le politiche di assetto territoriale è composto da cinque diverse tipologie:

- rispetti di specifici elementi territoriali derivanti da leggi, azioni normative, piani di settore individuati sia dallo stesso Comune, sia da altri Enti;
- tutele di carattere paesaggistico ambientale individuate dal Comune o derivate da azioni normative dalla pianificazione sovraordinata o settoriale, recepite ed integrate nel piano;
- tutele di carattere storico, culturale, archeologico individuate dal Comune o derivate da azioni normative di altri Enti, atte a tutelare specifici territori od elementi in base a tali caratteristiche, recepite ed integrate nel piano;
- rischi naturali, industriali e sicurezza;
- vincoli paesaggistici di cui agli artt. 136 e 142 del Codice dei beni culturali e del paesaggio (D.lgs. 42/04).

Regione Emilia-Romagna – Modello dati di base del Piano Urbanistico Generale (PUG) – Giugno 2020

2.4 Monitoraggio della strategia

Il gruppo ospita le informazioni relative al monitoraggio dell'attuazione della Strategia del PUG realizzata soprattutto mediante la stipula di accordi operativi e l'approvazione di piani attuativi di iniziativa pubblica, ma anche attraverso procedimenti unici e accordi di programma.

Il monitoraggio del PUG ha lo scopo di verificarne le modalità e il livello di attuazione, di valutare gli effetti degli interventi che vengono via via realizzati e di fornire indicazioni su eventuali correzioni da apportare.

- **Aree Trasformate:** strato di cartografia di tipo poligonale che individua le aree oggetto delle trasformazioni disciplinate da strumenti urbanistici comunali (AO, PAIP, PU e AP)
- **Interventi per la qualità urbana ed ecologico-ambientale** - 3 strati di cartografia (areale, lineare e puntuale) nei quali sono indicate le geometrie di elementi definiti come Dotazioni Territoriali la cui realizzazione è finalizzata al conseguimento degli obiettivi definiti dalla Strategia della qualità urbana ed ecologico ambientale. Gli interventi per la qualità urbana ed ecologico ambientale sono sempre legati ad un'area trasformata.

2.5 Dati amministrativi

I dati amministrativi costituiscono il “metadato” di carattere amministrativo del piano necessario a qualificare i dati oggetto d'interscambio tra enti sia rispetto all'identificazione degli atti cui i dati si riferiscono (Ente approvante, numeri e date di assunzione, adozione ed approvazione dello strumento urbanistico) sia rispetto al loro stato di aggiornamento.

I dati amministrativi sono a tutti gli effetti una componente informativa richiesta solo per lo scambio e la condivisione dei dati tra diversi Enti: sono tuttavia stati inseriti in questo documento per completezza, nell'ottica di futura condivisione dei Piani a livello sovra comunale.

- **Dati amministrativi PUG** – metadati che accompagnano una consegna di dati del PUG
- **Dati amministrativi Monitoraggio PUG** – metadati che accompagnano una consegna di dati relativi ad un accordo operativo (AO), a un piano attuativo di iniziativa pubblica (PAIP), a un procedimento unico (PU) o a un accordo di programma (AP) e che consiste in una singola Area Trasformata ed agli Interventi per la qualità urbana ed ecologico ambientale che descrivono le trasformazioni sul territorio. Il numero di Aree trasformate che possono essere conferite nel tempo per uno stesso PUG è illimitato.

Regione Emilia-Romagna – Modello dati di base del Piano Urbanistico Generale (PUG) – Giugno 2020

Schema di sintesi del modello dati del PUG

		STRATI CARTOGRAFICI	NOME STRATO	TABELLE COLLEGATE
PIANO URBANISTICO GENERALE (PUG)	Aspetti strutturali	Territorio urbanizzato all'1/1/2018	U_UR3_PL (poly)	
		Classificazione territorio	U_TER_PL (poly)	
		Piano dell'arenile	U_ARE_PL (poly)	
		Sistema insediativo storico	U_STO_PL (poly)	
	Strategia per la qualità urbana ed ecologico-ambientale	Griglia degli elementi strutturali	U_GES_PL (poly) U_GES_LI (line) U_GES_PT (point)	
		Obiettivi della strategia	U_OBS_PL (poly)	U_OBSQUA
		Disciplina regolativa ordinaria	U_DRO_PL (poly)	U_DROQUA U_DROICP
		Disciplina Accordi Operativi	U_DAO_PL (poly)	U_DAOQUA U_DAO TCP
		Dotazioni territoriali	U_DOT_PL (poly) U_DOT_LI (line) U_DOT_PT (point)	
	Tavola dei vincoli	Rispetti	V_ZRI_PL (poly) V_ZRI_LI (line) V_ZRI_PT (point)	
		Tutele paesaggistico ambientali	V_TPA_PL (poly) V_TPA_LI (line) V_TPA_PT (point)	
		Tutele storico culturali archeologiche	V_TSC_PL (poly) V_TSC_LI (line) V_TSC_PT (point)	
		Rischi naturali, industriali e sicurezza	V_RNS_PL (poly) V_RNS_LI (line) V_RNS_PT (point)	
		Vincoli paesaggistici	V_VPA_PL (poly) V_VPA_PT (point)	
	Monitoraggio della strategia	Aree trasformate	M_ATR_PL (poly)	M_ATRASF M_ATRTCP
		Interventi per la qualità urbana ed ecologico-ambientale	M_IQU_PL (poly) M_IQU_LI (line) M_IQU_PT (point)	
	Dati Amministrativi	Dati amministrativi PUG		U_AMMINI
		Dati amministrativi Monitoraggio PUG		U_AMMONI

3 Modello logico del PUG – Aspetti strutturali

3.1 Territorio urbanizzato all'1/1/2018

“In sede di prima formazione del PUG, il perimetro del territorio urbanizzato va individuato con riferimento alla situazione in essere alla data di entrata in vigore della presente legge, in attuazione di quanto disposto dall’articolo 6, comma 1...” (art. 32 comma 4)

Territorio Urbanizzato all'1/1/2108
COD_ISTAT

Descrizione

Strato di cartografia di tipo poligonale che individua le aree classificabili come territorio urbanizzato alla data di entrata in vigore della legge regionale 21 dicembre 2017, n.24 (01/01/2018) secondo i criteri definiti all’articolo 32 comma 2.

Nome esteso strato	Territorio urbanizzato all'1/1/2018
Topologia	poly
Nome	U_UR3_PL

Attributo	Descrizione	Tipo	Obbligatorietà	Chiave
COD_ISTAT	Codice Istat del Comune	Testo (6)	M	

Regione Emilia-Romagna – Modello dati di base del Piano Urbanistico Generale (PUG) – Giugno 2020

3.2 Classificazione del territorio

Individua le aree classificabili come **territorio urbanizzato** (*Art.32 comma 2*) e le **aree extraurbane** (*art.32 comma 3*)

Classificazione del territorio - POLIGONI
COD_ISTAT
COD_TER

Descrizione

Strato di cartografia di tipo poligonale che ricopre l'intero territorio comunale (100%) classificandolo in aree urbane ed extraurbane.

Nome esteso strato	Classificazione del territorio
Topologia	poly
Nome	U_TER_PL

Attributo	Descrizione	Tipo	Obbligatorietà	Chiave
COD_ISTAT	Codice Istat del Comune	Testo (6)	M	
COD_TER	Codice macro classificazione del territorio	Testo (3)	M	

Domini

COD_TER

URB	Territorio urbanizzato
EXU	Territorio extra urbano

3.3 Piano dell'arenile

“Il PUG individua altresì il perimetro del territorio comunale facente parte dell'arenile e soggetto alla disciplina stabilita dall'apposito piano di cui all'articolo 3, comma 2, della legge regionale 31 maggio 2002, n. 9 (Disciplina dell'esercizio delle funzioni amministrative in materia di demanio marittimo e di zone di mare territoriale).” (art.32 comma 9).

Piano dell'Arenile - POLIGONI
COD_ISTAT
ANNO_AP
N_DEL_AP

Descrizione

Strato di cartografia di tipo poligonale che individua il perimetro del Piano dell'Arenile. Le aree qui definite si sovrappongono alle aree codificate nel livello Classificazione del territorio e non riportano alcun contenuto informativo ad eccezione del comune di riferimento e dell'anno dell'approvazione del piano.

Nome esteso strato	Piano dell'Arenile
Topologia	Poly
Nome	U_ARE_PL

Attributo	Descrizione	Tipo	Obbligatorietà	Chiave
COD_ISTAT	Codice Istat del Comune	Testo (6)	M	
ANNO_AP	Anno di approvazione del Piano dell'Arenile	Intero	M	
N_DEL_AP	Numero delibera di approvazione del Piano dell'Arenile	Testo (30)	M	

Regione Emilia-Romagna – Modello dati di base del Piano Urbanistico Generale (PUG) – Giugno 2020

3.4 Sistema insediativo storico

Sulla base dell'individuazione del sistema insediativo storico del territorio regionale operata dal Piano territoriale paesaggistico regionale (PTPR), il PUG definisce la perimetrazione del centro storico (*art. 32 comma 5*).

Sistema insediativo storico - POLIGONI
COD_ISTAT
SIN_STO

Descrizione

Strato di cartografia di tipo poligonale che individua le aree classificabili come sistema insediativo storico.

Nome esteso strato	Sistema insediativo storico
Topologia	poly
Nome	U_STO_PL

Attributo	Descrizione	Tipo	Obbligatorietà	Chiave
COD_ISTAT	Codice Istat del Comune	Testo (6)	M	
SIN_STO	Tipologia di sistema insediativo storico	Testo (3)	M	

Domini

SIN_STO

CST	Centro storico
IST	Insediamento storico in territorio rurale

Regione Emilia-Romagna – Modello dati di base del Piano Urbanistico Generale (PUG) – Giugno 2020

4 Modello logico del PUG – Strategia per la qualità urbana ed ecologico-ambientale

4.1 Griglia degli elementi strutturali

Fatto salvo ciò che deriva dalla Tavola dei Vincoli (vedi paragrafo “Modello logico del PUG – Tavola dei Vincoli” di questo documento), gli strati cartografici che costituiscono la griglia degli elementi strutturali rappresentano gli oggetti che connotano il territorio extraurbano e che costituiscono riferimento necessario per le nuove previsioni (*art.35 comma 4*)

Griglia degli elementi strutturali - POLIGONI
COD_ISTAT
TIPO_ESTR
NOTE_ESTR

Griglia degli elementi strutturali - LINEE
COD_ISTAT
TIPO_ESTR
NOTE_ESTR

Griglia degli elementi strutturali - PUNTI
COD_ISTAT
TIPO_ESTR
NOTE_ESTR

Descrizione

Cartografia (puntuale, lineare o poligonale) che sulla base della strategia per la qualità urbana ed ecologico-ambientale e delle previsioni della pianificazione territoriale individua ulteriori elementi rispetto a quelli già rappresentati nella Tavola dei vincoli, che connotano il territorio extraurbano e che costituiscono riferimento necessario per le nuove previsioni.

Nome esteso strato	Griglia degli elementi strutturali
Topologia	poly,line,point
Nome	U_GES_PL U_GES_LI U_GES_PT

Attributo	Descrizione	Tipo	Obbligatorietà	Chiave
COD_ISTAT	Codice Istat del Comune	Testo (6)	M	
TIPO_ESTR	Tipo elemento della griglia	Testo (3)	M	
NOTE_ESTR	Note relative all'elemento della griglia <i>Le note sono richieste se il tipo di elemento strutturale è ALT (Altro) e devono descrivere una tipologia di elemento strutturale non ancora presente tra i domini previsti</i>	Testo (200)	C	

Regione Emilia-Romagna – Modello dati di base del Piano Urbanistico Generale (PUG) – Giugno 2020

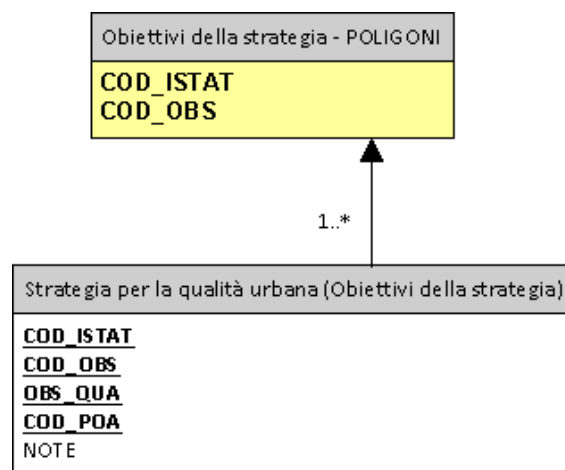
Domini

TIPO_ESTR

ECO	Elemento della rete ecologica
CVI	Cono visivo
ASA	Ambito di salvaguardia servizi ecosistemi
ALT	<i>Altro</i>

4.2 Obiettivi della strategia

Il PUG, attraverso la strategia per la qualità urbana ed ecologico-ambientale (art.34) fissa gli obiettivi generali che attengono ai livelli quantitativi e qualitativi del sistema delle dotazioni territoriali, delle infrastrutture per la mobilità e dei servizi pubblici da realizzare nel territorio comunale e al grado di riduzione della pressione del sistema insediativo sull'ambiente naturale, di adattamento ai cambiamenti climatici, di difesa o di delocalizzazione dell'abitato e delle infrastrutture a rischio e di miglioramento della salubrità dell'ambiente urbano, anche grazie all'attuazione delle misure di compensazione e di riequilibrio ambientale e territoriale e alla realizzazione e al potenziamento delle dotazioni ecologiche e ambientali.



I criteri e le condizioni generali indicati nella strategia costituiscono il quadro di riferimento per gli accordi operativi e per i piani attuativi di iniziativa pubblica.

Gli obiettivi indicati nello strato della strategia per la qualità urbana ed ecologico-ambientale, costituiscono il quadro di riferimento per il monitoraggio del PUG in seguito alle trasformazioni attuate soprattutto tramite accordi operativi e piani attuativi di iniziativa pubblica, ma anche attraverso procedimenti unici e accordi di programma.

Regione Emilia-Romagna – Modello dati di base del Piano Urbanistico Generale (PUG) – Giugno 2020

Descrizione

Strato di cartografia di tipo poligonale che traduce l'indicazione di "cartografia ideogrammatica" contenuta nella LR24/17, individuando in maniera approssimativa e a diverse scale di dettaglio, areali territoriali nei quali si riflettono i vantaggi per la città pubblica in seguito al raggiungimento degli obiettivi definiti dalla Strategia per la qualità urbana ed ecologico-ambientale.

Relazioni

Ad un poligono che individua un'areale sono associati:

- una o più Strategie per la qualità urbana

Nome esteso strato	Obiettivi della strategia
Topologia	poly
Nome	U_OBS_PL

Attributo	Descrizione	Tipo	Obbligatorietà	Chiave
COD_ISTAT	Codice Istat del Comune	Testo (6)	M	
COD_OBS	Codice obiettivo della strategia (attribuito dall'Ente). Individua i poligoni all'interno del livello cartografico, e costituisce il riferimento per le successive attività di monitoraggio del piano (aree trasformate)	Testo (10)	M	

Regione Emilia-Romagna – Modello dati di base del Piano Urbanistico Generale (PUG) – Giugno 2020

Strategia per la qualità urbana relativa a Obiettivi della strategia

Descrizione

Insieme delle strategie di qualità urbana ed ecologico ambientale rappresentate dalla relazione tra gli obiettivi (OBS_QUA) e le politiche e azioni (COD_POA) necessari per il loro conseguimento.

Relazioni

Ad una Strategia per la qualità urbana sono associati:

- uno o più poligoni dello strato cartografico Obiettivi della strategia

Nome entità	Strategia per la qualità urbana (Obiettivi della strategia)
Tabella	U_OBSQUA

Attributo	Descrizione	Tipo	Obblig.	Chiave
COD_ISTAT	Codice Istat del Comune	Testo (6)	M	PK
COD_OBS	Codice obiettivo della strategia (individua una o più le aree del livello Obiettivi della strategia)	Testo (10)	M	PK
OBS_QUA	Obiettivo della strategia per la qualità urbana da perseguire nell'ambito dell'area individuata	Testo (4)	M	PK
COD_POA	Tipo di politica e azione per il conseguimento degli obiettivi della strategia per la qualità urbana ed ecologico ambientale	Testo (4)	M	PK
NOTE	Note relative alla strategia per la qualità urbana	Testo (200)	O	

Domini

OBS_QUA

Vedi **appendice A** di questo documento

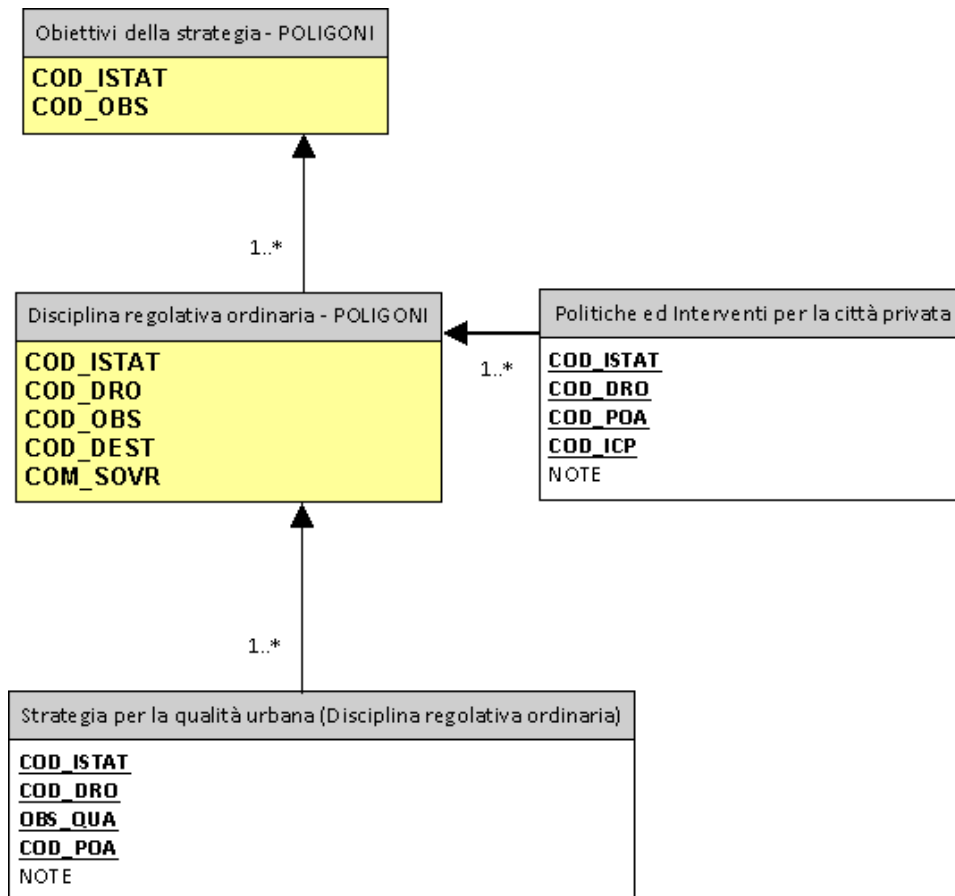
COD_POA

Vedi **appendice A** di questo documento

4.3 Disciplina regolativa ordinaria

Il PUG definisce per ciascuna parte del territorio urbanizzato gli interventi sul tessuto urbano consolidato che possono essere attuati direttamente con la presentazione di un titolo abilitativo edilizio. (art.33 c.3 lett.b).

Nel presente modello dati sono individuati solamente quegli interventi diretti la cui realizzazione contribuisce al raggiungimento degli obiettivi definiti con la Strategia del PUG.



Regione Emilia-Romagna – Modello dati di base del Piano Urbanistico Generale (PUG) – Giugno 2020

Descrizione

Strato di cartografia di tipo poligonale che individua le aree nelle quali l'attuazione per intervento diretto contribuisce al raggiungimento degli obiettivi della strategia.

Relazioni

Ad ogni poligono che rappresenta un intervento attuato mediante disciplina regolativa ordinaria sono associati:

- una o più aree del livello cartografico Obiettivi della Strategia
- una o più Strategie per la qualità urbana ed ecologico ambientale
- uno o più elementi della tabella Politiche ed Interventi per la città privata

Nome esteso strato	Disciplina regolativa ordinaria
Topologia	poly
Nome	U_DRO_PL

Attributo	Descrizione	Tipo	Obbligatorietà	Chiave
COD_ISTAT	Codice Istat del Comune	Testo (6)	M	
COD_DRO	Codice Disciplina regolativa ordinaria (individua una o più aree del livello Disciplina regolativa ordinaria)	Testo (10)	M	
COD_OBS	Codice obiettivo della strategia. (individua una o più aree del livello Obiettivi della strategia cui la disciplina regolativa ordinaria fa riferimento)	Testo (10)	M	
COD_DEST	Destinazione d'uso prevalente	Testo (3)	M	
COM_SOVR	Indicazione se area di interesse comunale o sovracomunale	Testo (1)	M	

Domini

COD_DEST

RES	Residenziale
RIC	Turistico/Ricettivo
PRO	Produttivo
DIR	Direzionale
COM	Commerciale
OPP	Usi e Opere Pubbliche

COM_SOVR

C	Area di interesse Comunale
S	Area di interesse Sovracomunale

Regione Emilia-Romagna – Modello dati di base del Piano Urbanistico Generale (PUG) – Giugno 2020

Strategia per la qualità urbana in relazione alla Disciplina regolativa ordinaria

Descrizione

Insieme delle strategie che fanno riferimento alle aree individuate dal livello cartografico della Disciplina regolativa ordinaria.

Relazioni

Ad una Strategia per la qualità urbana sono associati:

- uno o più poligoni dello strato cartografico della Disciplina regolativa ordinaria

Nome entità	Strategia per la qualità urbana (Disciplina regolativa ordinaria)
Tabella	U_DROQUA

Attributo	Descrizione	Tipo	Obblig.	Chiave
COD_ISTAT	Codice Istat del Comune	Testo (6)	M	PK
COD_DRO	Codice Disciplina regolativa ordinaria (individua una o più le aree del livello Disciplina regolativa ordinaria)	Testo (10)	M	PK
OBS_QUA	Obiettivo della strategia per la qualità urbana da perseguire nell'ambito dell'area individuata	Testo (4)	M	PK
COD_POA	Tipo di politica e azione per il conseguimento degli obiettivi della strategia per la qualità urbana ed ecologico ambientale	Testo (4)	M	PK
NOTE	Note relative alla strategia per la qualità urbana ed ecologico ambientale	Testo (200)	O	

Domini

OBS_QUA

Vedi **appendice A** di questo documento

COD_POA

Vedi **appendice A** di questo documento

Regione Emilia-Romagna – Modello dati di base del Piano Urbanistico Generale (PUG) – Giugno 2020

Politiche ed Interventi per la città privata

Descrizione

Insieme degli interventi che riconfigurano la città privata contribuendo al raggiungimento degli obiettivi delle strategie per la città pubblica attraverso le politiche e azioni (COD_POA).

Relazioni

Ad un Intervento per la città privata sono associati:

- uno o più poligoni dello strato cartografico della Disciplina regolativa ordinaria

Nome entità	Politiche ed Interventi per la città privata
Tabella	U_DROICP

Attributo	Descrizione	Tipo	Obblig.	Chiave
COD_ISTAT	Codice Istat del Comune	Testo (6)	M	PK
COD_DRO	Codice Disciplina regolativa ordinaria (individua una o più le aree del livello Disciplina regolativa ordinaria)	Testo (10)	M	PK
COD_POA	Tipo di politica e azione per il conseguimento degli obiettivi della strategia per la qualità urbana ed ecologico ambientale	Testo (4)	M	PK
COD_ICP	Tipologia intervento per la città privata che contribuisce al raggiungimento degli obiettivi della strategia	Testo (4)	M	PK
NOTE	Note relative all'intervento per la città privata <i>Le note sono richieste se il codice è ALT e devono descrivere una tipologia non ancora presente tra i domini previsti</i>	Testo (200)	C (COD_ICP = ALT)	

Domini

COD_POA

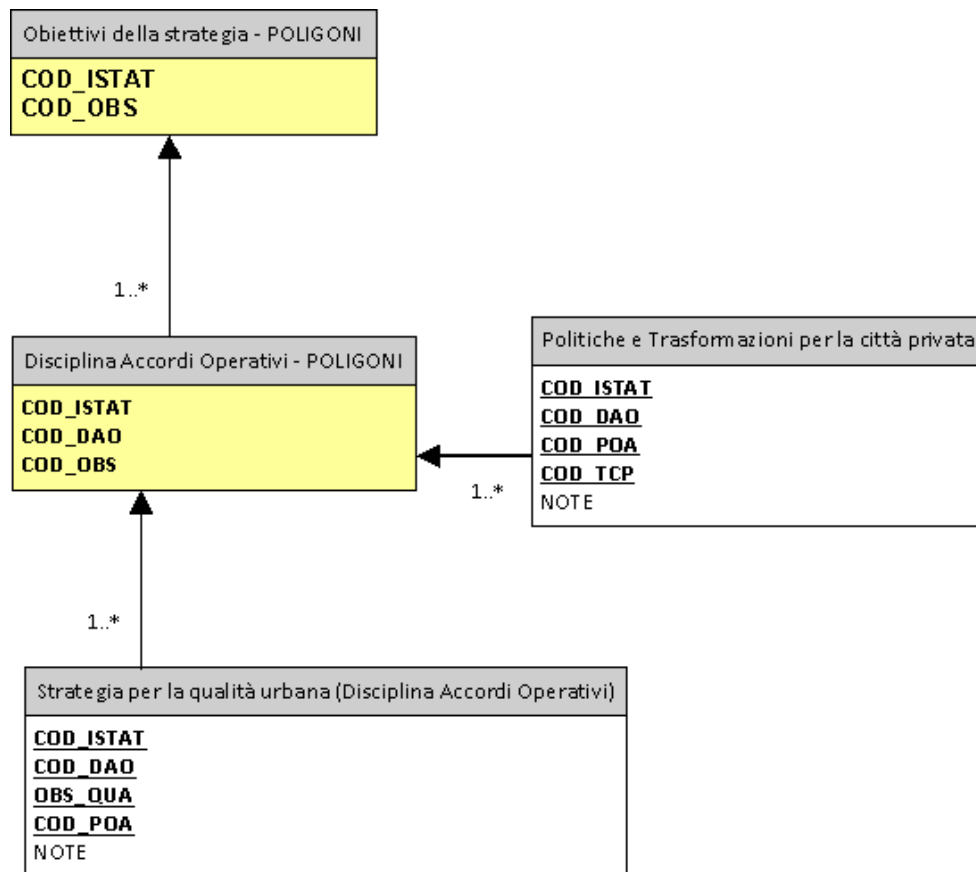
Vedi **appendice A** di questo documento

COD_ICP

Vedi **appendice A** di questo documento

4.4 Disciplina Accordi Operativi

Le previsioni del PUG relative al riuso e alla rigenerazione del territorio urbanizzato e alle nuove urbanizzazioni si attuano principalmente attraverso accordi operativi (art.38).



Regione Emilia-Romagna – Modello dati di base del Piano Urbanistico Generale (PUG) – Giugno 2020

Descrizione

Strato di cartografia di tipo poligonale che individua in maniera sommaria e generica areali all'interno dei quali possono essere realizzate trasformazioni subordinate alla stipula di accordi operativi o di piani attuativi di iniziativa pubblica.

Relazioni

Ad un poligono che individua un'area di Accordo Operativo sono associate:

- una o più aree del livello cartografico Obiettivi della Strategia;
- una o più Strategie per la qualità urbana ed ecologico ambientale
- uno o più elementi della tabella Trasformazioni per la città privata

Nome esteso strato	Disciplina Accordi Operativi
Topologia	poly
Nome	U_DAO_PL

Attributo	Descrizione	Tipo	Obbligatorietà	Chiave
COD_ISTAT	Codice Istat del Comune	Testo (6)	M	
COD_DAO	Codice Disciplina Accordo Operativo. (individua una o più le aree del livello Disciplina Accordi Operativi)	Testo (10)	M	
COD_OBS	Codice obiettivo della strategia. Individua una o più le aree del livello Obiettivi della strategia cui l'Accordo operativo fa riferimento	Testo (10)	M	

Regione Emilia-Romagna – Modello dati di base del Piano Urbanistico Generale (PUG) – Giugno 2020

Strategia per la qualità urbana relativa a Disciplina Accordi Operativi

Descrizione

Insieme delle strategie che fanno riferimento ai luoghi individuati dal livello cartografico della Disciplina Accordi Operativi.

Relazioni

Ad una strategia per la qualità urbana sono associati:

- uno o più poligoni dello strato cartografico Disciplina Accordi Operativi

Nome entità	Strategia per la qualità urbana (Disciplina Accordi Operativi)
Tabella	U_DAOQUA

Attributo	Descrizione	Tipo	Obblig.	Chiave
COD_ISTAT	Codice Istat del Comune	Testo (6)	M	PK
COD_DAO	Codice Disciplina Accordo Operativo (individua una o più le aree del livello Disciplina Accordi Operativi)	Testo (10)	M	PK
OBS_QUA	Obiettivo della strategia per la qualità urbana perseguito nell'ambito dell'area individuata	Testo (4)	M	PK
COD_POA	Tipo di politica e azione per il conseguimento degli obiettivi della strategia per la qualità urbana ed ecologico ambientale	Testo (4)	M	PK
NOTE	Note relative alla strategia per la qualità urbana ed ecologico ambientale	Testo (200)	O	

Domini

OBS_QUA

Vedi **appendice A** di questo documento

COD_POA

Vedi **appendice A** di questo documento

Regione Emilia-Romagna – Modello dati di base del Piano Urbanistico Generale (PUG) – Giugno 2020

Politiche e Trasformazioni per la città privata

Descrizione

Insieme delle trasformazioni che riconfigurano la città privata contribuendo al raggiungimento degli obiettivi delle strategie per la città pubblica attraverso le politiche e azioni (COD_POA).

Relazioni

Ad una Trasformazione per la città privata sono associati:

- uno o più poligoni dello strato cartografico Disciplina Accordi Operativi

Nome entità	Politiche e Trasformazioni per la città privata
Tabella	U_DAOTCP

Attributo	Descrizione	Tipo	Obblig.	Chiave
COD_ISTAT	Codice Istat del Comune	Testo (6)	M	PK
COD_DAO	Codice Disciplina Accordo Operativo (individua una o più le aree del livello Disciplina Accordi Operativi)	Testo (10)	M	PK
COD_POA	Tipo di politica e azione per il conseguimento degli obiettivi della strategia per la qualità urbana ed ecologico ambientale	Testo (4)	M	PK
COD_TCP	Tipologia di trasformazione per la città privata che contribuisce al raggiungimento degli obiettivi della strategia	Testo (4)	M	PK
NOTE	Note relative alla trasformazione per la città privata <i>Le note sono richieste se il codice è ALT e devono descrivere una tipologia non ancora presente tra i domini previsti</i>	Testo (200)	C (COD_TCP = ALT)	

Domini

COD_POA

Vedi **appendice A** di questo documento

COD_TCP

Vedi **appendice A** di questo documento

4.5 Dotazioni territoriali

Gli strati cartografici descritti nel seguito sono particolarmente importanti in quanto individuano le dotazioni territoriali direttamente richiamate nel documento della Strategia del PUG, e costituiscono unitamente alle politiche/azioni promosse, il riferimento necessario per la successiva valutazione di coerenza/sostenibilità dei progetti di trasformazione urbana rappresentati dal conseguimento degli Obiettivi della Strategia attraverso la stipula di Accordi Operativi e l'attuazione della disciplina regolativa ordinaria, in termini di prestazioni dei sistemi funzionali (efficienza), di riduzione delle vulnerabilità e delle pressioni (degrado), di incremento della resilienza, ovvero di qualità del sistema urbano, rispetto alle condizionalità di sostenibilità poste dalla Strategia e agli obiettivi fissati dal PUG.

Dotazioni territoriali - POLIGONI
COD_ISTAT
COD_DOT
PRO_PUB
DBTR
OBS_QUA
NOTE

Dotazioni territorialie - LINEE
COD_ISTAT
COD_DOT
PRO_PUB
DBTR
OBS_QUA
NOTE

Dotazioni territoriali - PUNTI
COD_ISTAT
COD_DOT
PRO_PUB
DBTR
OBS_QUA
NOTE

Regione Emilia-Romagna – Modello dati di base del Piano Urbanistico Generale (PUG) – Giugno 2020

Descrizione

3 strati di cartografia (poligonale, lineare e puntuale) che individuano il tema delle dotazioni territoriali esistenti.

Nel presente modello devono essere rappresentate solamente quando concorrono al raggiungimento degli obiettivi della Strategia per la qualità urbana ed ecologico ambientale definiti e disegnati nel relativo strato cartografico.

Nome esteso strato	Dotazioni territoriali
Topologia	poly,line,point
Nome	U_DOT_PL U_DOT_LI U_DOT_PT

Attributo	Descrizione	Tipo	Obbligatorietà	Chiave
COD_ISTAT	Codice Istat del Comune	Testo (6)	M	
COD_DOT	Codice dotazione territoriale	Testo (4)	M	
PRO_PUB	Indicatore se la dotazione territoriale è di proprietà pubblica o privata	Testo (2)	M	
DBTR	Indicatore se la dotazione territoriale NON è presente nel DBTR al momento della stesura del Piano	Booleano (Si/no)	M	
OBS_QUA	Obiettivo della strategia per la qualità urbana raggiunto tramite intervento sulla dotazione	Testo (4)	M	
NOTE	Note relative alla dotazione territoriale	Testo (200)	O	

Domini

COD_DOT

Per la codifica completa vedi **appendice A** di questo documento

PRO_PUB

PU	Dotazione di proprietà pubblica
PR	Dotazione di proprietà privata

OBS_QUA

Per la codifica completa vedi **appendice A** di questo documento

5 Modello logico del PUG – Tavola dei Vincoli

Questa sezione riguarda alcune entità cartografiche ed alfanumeriche correlate che costituiscono una parte delle informazioni della Tavola dei vincoli di cui all'articolo 37 della LR 24/17.

La tavola dei vincoli è una carta che serve per favorire la conoscibilità e il coordinamento delle prescrizioni conformative del territorio e dei vincoli morfologici, paesaggistici, ambientali, storico culturali e infrastrutturali che gravano sul territorio.

Qui sono rappresentati alcuni vincoli che precludono, limitano o condizionano l'uso o la trasformazione del territorio, derivanti dagli strumenti di pianificazione urbanistica vigenti, come le zone di rispetto cimiteriale, dai piani di area vasta, come il Piano Territoriale di Coordinamento Provinciale, dalle leggi e dai decreti come il Dlgs 42/04 *Codice dei beni culturali e del paesaggio*.

5.1 Rispetti

Rispetti - POLIGONI
COD_ISTAT
ZRI_RER
NOTE_ZRI

Rispetti - LINEE
COD_ISTAT
ZRI_RER
NOTE_ZRI

Rispetti - PUNTI
COD_ISTAT
ZRI_RER
NOTE_ZRI

Zone di rispetto di specifici elementi territoriali derivanti da leggi, azioni normative, piani di settore individuati in base alle normative vigenti.

Descrizione

Strati di cartografia (puntuale, lineare o poligonale) che individuano le zone di rispetto.

Nome esteso strato	Rispetti
Topologia	poly
Nome	V_ZRI_PL V_ZRI_LI V_ZRI_PT

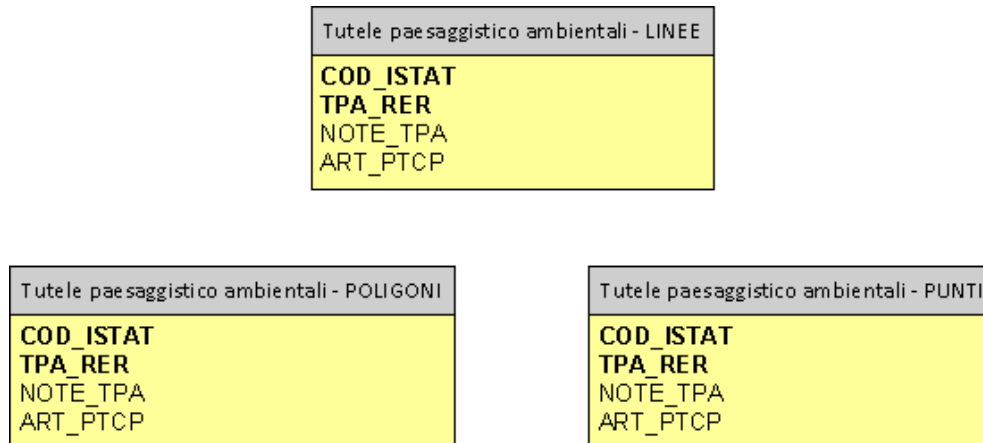
Attributo	Descrizione	Tipo	Obbligatorietà	Chiave
COD_ISTAT	Codice Istat del Comune	Testo (6)	M	
ZRI_RER	Codice regionale della zona di rispetto	Testo (10)	M	
NOTE_ZRI	Note relative alla zona di rispetto <i>Le note sono richieste se il codice è ALT e devono descrivere una tipologia non ancora presente tra i domini previsti</i>	Testo (200)	C	ZRI_RER = ALT

Regione Emilia-Romagna – Modello dati di base del Piano Urbanistico Generale (PUG) – Giugno 2020

**Domini
ZRI_RER**

STR	Zone di rispetto stradale	D Lgs 285/1992 "Nuovo codice della strada"; DPR 495/1992, "Regolamento di esecuzione e di attuazione del nuovo codice della strada", art.9 della L. 729/1961 "Piano di nuove costruzioni stradali ed autostradali", DM 1404/1968 "Distanze minime a protezione del nastro stradale da osservarsi nella edificazione fuori del perimetro dei centri abitati, di cui all'art. 19 della L. 765/1967"
FER	Zone di rispetto ferroviario	Articoli da 49 a 63 del DPR 753/1980 "Nuove norme in materia di polizia, sicurezza e regolarità dell'esercizio delle ferrovie e di altri servizi di trasporto". N.B.: l'articolo 51 tratta in specifico anche delle zone di rispetto per tramvie, ferrovie metropolitane e funicolari terrestri su rotaia.
CIM	Zone di rispetto cimiteriale	Articolo 338 del Regio decreto n. 1265 del 1934, ed articolo 57 del DPR n. 285 del 1990, come modificati dall'art. 28, "Edificabilità delle zone limitrofe ad aree cimiteriali", della Legge 166/2002; Articolo 4 della LR 19/2004 "Disciplina in materia funeraria e di polizia mortuaria".
IDR	Zone di rispetto idrico (zone di rispetto delle risorse idriche, dei relativi elementi naturali ed infrastrutturali)	D Lgs 152/2006, artt 73, 94, 115, 143 e 144. Deliberazione 4 febbraio 1977 del Comitato dei Ministri per la Tutela delle acque dall'inquinamento, Allegato 4, "Norme tecniche generali per la regolamentazione dell'installazione e dell'esercizio degli impianti di fognatura e depurazione".
GAS	Zone di rispetto gasdotti, depositi di metano e GPL	Per gasdotti e impianti di accumulo e di distribuzione del gas naturale: DM 24 novembre 1984 (integrato con DM 21/12/1991). Per depositi GPL: DM 13 ottobre 1994; DM 15 maggio 1996; DM 20 ottobre 1998.
ELE	Zone di rispetto elettromagnetico (elettrودotti, cabine elettriche, impianti comunicazioni radio-tv e telefonia mobile)	DM 381/1998 "Regolamento recante norme per la determinazione dei tetti di radiofrequenza compatibili con la salute umana."; LL. 36/2001, "Legge quadro sulla protezione dalle esposizioni ai campi elettrici, magnetici ed elettromagnetici"; Due DPCM 8 luglio 2003 (vedi due diversi DPCM in pari data); LR 30/2000 "Norme per la tutela della salute e la salvaguardia dell'ambiente dall'inquinamento elettromagnetico"; Direttiva della Giunta regionale 197/2001
AER	Zone di rispetto aeroportuale (Piano di rischio aeroportuale)	Codice della navigazione (R.D. 30 marzo 1942, n. 327), Titolo III del Libro I della Parte II, "Della navigazione aerea" (vedi in particolare gli articoli da 707 a 716, come modificati e integrati con Legge 4 febbraio 1963, n. 58, Decreto legislativo 9 maggio 2005 n. 96 e Decreto legislativo 15 marzo 2006 n. 151).
MIL	Zone di rispetto per installazioni militari	L. 898/1976, "Nuova regolamentazione delle servitù militari", come modificata dalla L.104/1990; DPR 780/1979 (regolamento di esecuzione della Legge 898/1976).
LUM	Zone di particolare protezione dall'inquinamento luminoso	Legge Regionale n.19/2003 "Norme in materia di riduzione dell'inquinamento luminoso e di risparmio energetico" e DGR 1732/2015 "Terza direttiva applicativa della LR 19/2003 recante Norme in materia di riduzione dell'inquinamento luminoso e di risparmio energetico"
BON	Siti bonificati con limitazione d'uso per contaminazione residua	D.Lgs. 152/2006; DM 25 ottobre 1999 n. 471; DM 31/2015
RIF	Zone non idonee al recupero e allo smaltimento rifiuti	D.Lgs. 152/2006 artt. 196-197-199; PRGR e PTCP di riferimento
ALT	Altre zone di rispetto	Zone di rispetto desunte da piani di settore o da azioni normative diverse dalle classificazioni precedenti

5.2 Tutele paesaggistico ambientali



Tutele di carattere paesaggistico ambientale individuate dal Comune, anche attraverso il recepimento e l'integrazione con la pianificazione sovraordinata o settoriale, e con le azioni normative di altri Enti.

La fonte primaria di classificazione sono i piani di area vasta, che a loro volta fanno riferimento alle principali leggi e procedure in materia.

Le aree e gli elementi di tutela ambientale sono riconducibili principalmente a due gruppi omogenei: di tipo naturalistico-aree protette (LR 6/05), di piano paesistico (Piano Territoriale Paesistico Regionale – PTPR).

I contenuti degli elementi descritti necessitano della seguente precisazione:

- altri elementi di carattere naturalistico ambientale indicati nelle tutele di piano comunale, se non ricompresi nelle classificazioni regionali riportate, vengono ricondotti genericamente a "Tutela di specifici elementi" – TSE.

Regione Emilia-Romagna – Modello dati di base del Piano Urbanistico Generale (PUG) – Giugno 2020

Descrizione

Strati di cartografia (puntuale, lineare o poligonale) che individuano le aree ed elementi di tutela ambientale.

Nome esteso strato	Tutele paesaggistico ambientali
Topologia	Poly,line,point
Nome	V_TPA_PL V_TPA_LI V_TPA_PT

Attributo	Descrizione	Tipo	Obbligatorietà	Chiave
COD_ISTAT	Codice Istat del Comune	Testo (6)	M	
TPA_RER	Codice regionale tutela paesaggistico ambientale	Testo (10)	M	
NOTE_TPA	Note relative alla tutela paesaggistico ambientale <i>Le note sono richieste se il codice è TSE e devono descrivere una tipologia non ancora presente tra i domini previsti</i>	Testo (200)	C TPA_RER = TSE	
ART_PTCP	Articolo del PTCP della tutela ricondotta alla legenda PTPR. La struttura del contenuto è <numero> c.<numero> lett.<lettera>	Testo (15)	C TPA_RER diverso da TSE, ZSC/ZPS, PAR, RNA, PNP, ARE, ALM_MON e PTPR_TU	

Regione Emilia-Romagna – Modello dati di base del Piano Urbanistico Generale (PUG) – Giugno 2020

Domini**TPA_RER**

ZSC/ZPS	Rete natura 2000 – Siti d’importanza comunitaria – SIC, Zone Speciali di Conservazione - ZSC e Zone di Protezione speciale – ZPS	Lr 6/05, art.2, comma 1.c)
PAR	Parchi (nazionali, regionali, interregionali)	Lr 6/05, art.4, comma 1.a), b)
RNA	Riserve naturali (regionali, statali)	Lr 6/05, art.4, comma 1.c)
PNP	Paesaggi naturali e seminaturali protetti	Lr 6/05, art.4, comma 1.d)
ARE	Aree di riequilibrio ecologico	Lr 6/05, art.4, comma 1.e)
PTPR9	Sistema dei crinali e sistema collinare	PTPR – art. 9
PTPR10	Sistema forestale e boschivo	PTPR – art. 10
PTPR12	Sistema costiero	PTPR – art. 12
PTPR13	Zone di riqualificazione della costa e dell’arenile	PTPR – art. 13
PTPR14	Zone urbanizzate in ambito costiero e ambiti di qualificazione dell’immagine turistica	PTPR – art. 14
PTPR15	Zone di tutela della costa e dell’arenile	PTPR – art. 15
PTPR17	Zone di tutela dei caratteri ambientali di laghi, bacini e corsi d’acqua	PTPR – art. 17
PTPR18	Invasi ed alvei di laghi, bacini e corsi d’acqua	PTPR – art. 18
PTPR19	Zone di particolare interesse paesaggistico-ambientale	PTPR – art. 19
PTPR20 1	Crinali significativi	PTPR – art. 20, comma 1
PTPR20 2	Dossi e paleodossi	PTPR – art. 20, comma 2
PTPR20 3	Calanchi	PTPR – art. 20, comma 3
PTPR24	Viabilità panoramica	PTPR – art. 24, comma 3
PTPR25	Zone di tutela naturalistica	PTPR – art. 25
PTPR28	Zone di tutela dei corpi idrici superficiali e sotterranei	PTPR – art. 28
ALB_MON	Esemplari arborei singoli od in gruppi, in bosco o in filari, di notevole pregio scientifico o monumentale	L.R. 2/1977 e s.m.i L. 10/2013, D.Interm. n.23/2014 D.M. n.5450/2017 D.M. n. 757/2019
PTPR_TU	Territorio Urbanizzato individuato prima della data di adozione del PTPR (29/6/1989)	Art.13 comma 1 lett. 3 della LR 47 del 1978
TSE	Specifici elementi con tutela di carattere naturalistico - ambientale diversi dalle classificazioni precedenti	

Regione Emilia-Romagna – Modello dati di base del Piano Urbanistico Generale (PUG) – Giugno 2020

5.3 Tutele storico culturali archeologiche

Tutele storico culturali - POLIGONI
COD_ISTAT TSC_RER NOTE_TSC ART_PTCP

Tutele storico culturali - LINEE
COD_ISTAT TSC_RER NOTE_TSC ART_PTCP

Tutele storico culturali - PUNTI
COD_ISTAT TSC_RER NOTE_TSC ART_PTCP

Tutele di carattere storico, culturale, archeologico individuate dal Comune, anche attraverso il recepimento/integrazione con la pianificazione sovraordinata o settoriale, e con le azioni normative di altri Enti.

La fonte primaria di classificazione sono i piani di area vasta, che a loro volta fanno riferimento alle principali leggi e procedure in materia.

Le classificazioni sono riconducibili alle tutele di piano paesistico (Piano Territoriale Paesistico Regionale – PTPR) di carattere storico-testimoniale e all'articolo 10 Beni culturali del DLgs 42/04

Descrizione

Strati di cartografia (puntuale, lineare o poligonale) che descrivono le tutele di carattere storico culturale archeologico.

Nome esteso strato	Tutele storico culturali archeologiche
Topologia	poly,line,point
Nome	V_TSC_PL V_TSC_LI V_TSC_PT

Attributo	Descrizione	Tipo	Obbligatorietà	Chiave
COD_ISTAT	Codice Istat del Comune	Testo (6)	M	
TSC_RER	Codice regionale tutela storico culturale archeologica	Testo (10)	M	
NOTE_TSC	Note relative alla tutela storico culturale archeologica <i>Le note sono richieste se il codice è ALT e devono descrivere una tipologia non ancora presente tra i domini previsti</i>	Testo (200)	C TSC_RER = ALT	
ART_PTCP	Articolo del PTCP della tutela ricondotta alla legenda PTPR. La struttura del contenuto è <numero> c.<numero> lett.<lettera>	Testo (15)	C TSC_RER diverso da ALT, BCULT, BARGC e EST	

Regione Emilia-Romagna – Modello dati di base del Piano Urbanistico Generale (PUG) – Giugno 2020

Domini

TSC_RER

PTPR21_2A	Complessi archeologici	PTPR – art. 21, comma 2, lettera a
PTPR21_2B1	Aree di accertata e rilevante consistenza archeologica	PTPR – art. 21, comma 2, lettera b1
PTPR21_2B2	Aree di concentrazione di materiali archeologici o di segnalazione di rinvenimenti	PTPR – art. 21, comma 2, lettera b2
PTPR21_2C	Zone di tutela della struttura centuriata	PTPR – art. 21, comma 2, lettera c
PTPR21_2D	Zone di tutela di elementi della centuriazione	PTPR – art. 21, comma 2, lettera d
PTPR22	Insedimenti urbani storici e struttura insediative storiche non urbane	PTPR – art. 22
PTPR23_1C	Bonifiche storiche di pianura	PTPR – art. 23, comma 1, lettera c
PTPR24_2	Viabilità storica	PTPR – art. 24, comma 2
BCULT	Edifici compresi negli elenchi di cui alla parte II del D.Lgs. 42/2004	DLGS 42/2004 art.10
BARGC	Siti archeologici sottoposti a provvedimento ministeriale di vincolo	DLGS 42/2004 art.10
EST	Edifici di interesse storico-architettonico, culturale, testimoniale e pertinenze	LR. 24/2017 art. 32 comma 8
ALT	<i>Altra tutela storico culturale archeologica</i>	

5.4 Rischi naturali, industriali e sicurezza

Rischi naturali industriali e sicurezza - POLIGONI
COD_ISTAT RNS_RER PTPR_29 VIN_IDG NOTE_RNS

Rischi naturali industriali e sicurezza- LINEE
COD_ISTAT RNS_RER PTPR_29 VIN_IDG NOTE_RNS

Rischi naturali industriali e sicurezza - PUNTI
COD_ISTAT RNS_RER PTPR_29 VIN_IDG NOTE_RNS

Contesto che riguarda le aree a diversa pericolosità e rischio di carattere idraulico, idrogeologico, sismico e le aree interessate dalla presenza di stabilimenti industriali classificati a rischio di incidente rilevante.

Le fonti primarie di classificazione sono:

- per i rischi naturali, i piani di area vasta, che a loro volta fanno riferimento alle principali leggi e procedure in materia ed ai piani di settore, quali il Piano stralcio per l'Assetto Idrogeologico e il Piano per le aree a rischio idrogeologico molto elevato (PAI, PS267, DLgs 152/2006), il Piano di Gestione del Rischio di Alluvioni (PGRA – DLgs 49/2010, per quanto non già recepito nei PAI), il Piano di Gestione delle acque (PdG – DLgs 152/2006) o piani e programmi di protezione civile;
- per i rischi di incidenti rilevanti, i rapporti di sicurezza di cui al DLgs 105/2015 e le schede tecniche descrittive di cui alla LR 26/2003 e s.m.i.

Oltre alla classificazione dei tipi di rischio naturale o industriale, vengono indicati due ulteriori vincoli specifici in materia, che riguardano gli abitati da consolidare e trasferire (L 445/1908, art. 29 del PTPR, art. 25 LR 7/2004 e Direttiva approvata con DGR 1481/2007) e le aree soggette a vincolo idrogeologico (RD n. 3267/23, LR 13/2015, artt. 148, 149, 150, 151, DGR 1117/2000).

Regione Emilia-Romagna – Modello dati di base del Piano Urbanistico Generale (PUG) – Giugno 2020

Descrizione

Strati di cartografia (puntuale, lineare o poligonale) che descrivono la geometria o semplicemente approssimano la collocazione di un rischio naturale, industriale o di sicurezza.

Nome esteso strato	Rischi naturali, industriali e sicurezza
Topologia	poly,line,point
Nome	V_RNS_PL V_RNS_LI V_RNS_PT

Attributo	Descrizione	Tipo	Obbligatorietà	Chiave
COD_ISTAT	Codice Istat del Comune	Testo (6)	M	
RNS_RER	Codice regionale rischio naturale, industriale e sicurezza	Testo (10)	M	
PTPR_29	Vincolo paesistico Art.29 - Abitati da consolidare o da trasferire, L. 445/08	Booleano (Si/no)	M	
VIN_IDG	Vincolo idrogeologico – RD 3267/23	Booleano (Si/no)	C RNS_RER = IDR, FRA	
NOTE_RNS	Note relative al rischio naturale, industriale e sicurezza <i>Le note sono richieste se il codice è ALT e devono descrivere una tipologia non ancora presente tra i domini previsti</i>	Testo (200)	C RNS_RER = ALT	

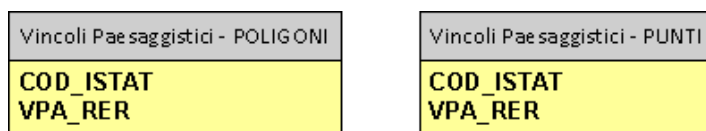
Domini

RNS_RER

PPC	Zone normate da piani e programmi di protezione civile	
RIR	Zone interessate da stabilimenti a rischio d'incidente rilevante – aree di danno	Art. 12 Direttiva 96/82/CE (Seveso II), mod. dalla 2003/105/CE; Art. 13 Direttiva 2012/18/UE; Art. 14 D.Lgs 334/1999, mod. dal D.Lgs 238/2005; Art. 22 D.Lgs. 105/2015; DM 9 maggio 2001; DM 16 maggio 2001, n. 293 (per i porti industriali e petroliferi); LR 26/2003 e s.m.i.;
SISM	Aree a pericolosità sismica: zone stabili suscettibili di amplificazioni locali e zone suscettibili di instabilità	Del. A.L. RER n. 630/2019
IDR	Aree a pericolosità e/o rischio idraulico	PSAI e PTCP di riferimento
PGRA	Piano di Gestione Rischio Alluvioni	DLgs. 49/2010
FRA	Aree a pericolosità e/o rischio da frana	PSAI e PTCP di riferimento
ALT	<i>Altro rischio naturale, industriale e sicurezza</i>	

Regione Emilia-Romagna – Modello dati di base del Piano Urbanistico Generale (PUG) – Giugno 2020

5.5 Vincoli paesaggistici



Elenco dei vincoli paesaggistici di cui agli artt. 136 Immobili e aree di interesse pubblico e 142 Aree tutelate per legge del Codice dei beni culturali e del paesaggio (Dlgs 42/04).

Descrizione

Strati di cartografia (puntuale o poligonale) che descrivono la geometria di un bene paesaggistico.

Nome esteso strato	Vincoli paesaggistici
Topologia	poly,point
Nome	V_VPA_PL V_VPA_LI V_VPA_PT

Attributo	Descrizione	Tipo	Obbligatorietà	Chiave
COD_ISTAT	Codice Istat del Comune	Testo (6)	M	
VPA_RER	Codice regionale tipologia Vincolo Paesaggistico	Testo (10)	M	

Regione Emilia-Romagna – Modello dati di base del Piano Urbanistico Generale (PUG) – Giugno 2020

Domini**VPA_RER**

GAL_A	Territori costieri compresi in una fascia della profondità di 300 metri dalla linea di battigia, anche per i terreni elevati sul mare	DLgs. 42/2004 art. 142, comma 1, lettera a)
GAL_B	Territori contermini ai laghi compresi in una fascia della profondità di 300 metri dalla linea di battigia, anche per i territori elevati sui laghi	DLgs. 42/2004 art. 142, comma 1, lettera b)
GAL_C	Fiumi, torrenti, corsi d'acqua iscritti negli elenchi previsti dal testo unico delle disposizioni di legge sulle acque ed impianti elettrici, approvato con regio decreto 11 dicembre 1933, n. 1775, e le relative sponde o piedi degli argini per una fascia di 150 metri ciascuna	DLgs. 42/2004 art. 142, comma 1, lettera c)
GAL_D	Montagne per la parte eccedente 1.200 metri sul livello del mare per la catena appenninica e per le isole	DLgs. 42/2004 art. 142, comma 1, lettera d)
GAL_E	Ghiacciai e circoli glaciali	DLgs. 42/2004 art. 142, comma 1, lettera e)
GAL_F	Parchi e riserve nazionali o regionali	DLgs. 42/2004 art. 142, comma 1, lettera f)
GAL_G	Territori coperti da foreste e boschi	DLgs. 42/2004 art. 142, comma 1, lettera g)
GAL_H	Aree assegnate alle università agrarie e le zone gravate da usi civici	DLgs. 42/2004 art. 142, comma 1, lettera h)
GAL_I	Zone umide incluse nell'elenco previsto dal decreto del Presidente della Repubblica 13 marzo 1976, n. 448	DLgs. 42/2004 art. 142, comma 1, lettera i)
GAL_M	Zone di interesse archeologico	DLgs. 42/2004 art. 142, comma 1, lettera m)
GAL_X	Perimetro di esclusione	DLgs. 42/2004 art. 142, comma 2
IMM	Immobili ed aree di notevole interesse pubblico	DLgs. 42/2004 art. 136

Regione Emilia-Romagna – Modello dati di base del Piano Urbanistico Generale (PUG) – Giugno 2020

6 Modello logico del PUG – Monitoraggio della strategia del PUG

Il monitoraggio del PUG è operazione successiva in ordine di tempo alla definizione del Piano.

Pertanto, per quel che riguarda questo modello dati definito per lo scambio delle informazioni tra Enti, valgono i seguenti principi:

1. Il monitoraggio del PUG si realizza mediante consegne di dati da parte dei Comuni che sono successive al conferimento originario del PUG;
2. Una singola consegna di monitoraggio contiene dati relativi ad un accordo operativo (AO), a un piano attuativo di iniziativa pubblica (PAIP), a un procedimento unico (PU) o a un accordo di programma (AP) e che consiste in una sola Area trasformata e prevede il conferimento del dettaglio degli interventi per la qualità urbana ed ecologico ambientale realizzati in quel contesto;
3. Le consegne che si susseguono possono essere illimitate nel tempo.

Come per il PUG, anche la consegna del pacchetto di informazioni relativo al monitoraggio è accompagnato dai dati amministrativi, dai quali è deducibile lo strumento attuativo che ha determinato gli interventi.

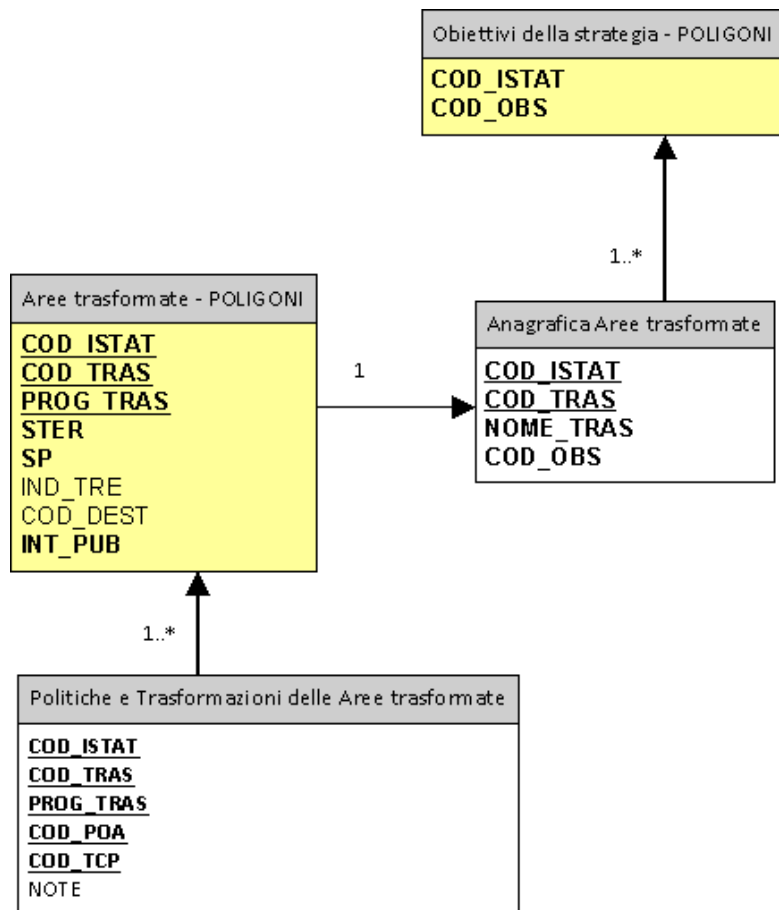
Le previsioni del PUG relative al riuso e alla rigenerazione del territorio urbanizzato e alle nuove urbanizzazioni si attuano principalmente attraverso accordi operativi.

Per gli ambiti che presentano un particolare valore sotto il profilo paesaggistico, ambientale, architettonico, storico-artistico e testimoniale o che sono caratterizzati da una significativa carenza di tali fattori identitari, dalla mancanza di dotazioni territoriali, infrastrutture e servizi pubblici o da significative criticità ambientali, l'amministrazione comunale può dotarsi di piani attuativi di iniziativa pubblica.

Con il relativo progetto urbano è puntualmente rappresentato l'assetto urbanistico ed edilizio dell'ambito territoriale interessato, comprensivo, assieme agli interventi di interesse privato, sia delle dotazioni territoriali, infrastrutture e servizi pubblici correlati all'intervento in conformità alle previsioni della strategia per la qualità urbana ed ecologico-ambientale, sia delle eventuali misure di compensazione e di riequilibrio ambientale e territoriale e dotazioni ecologiche e ambientali (art.38).

Altre trasformazioni possono essere realizzate attraverso accordi di programma (art.60) o procedimento unico (art.53).

6.1 Aree Trasformate



La realizzazione di una previsione del PUG, ad esempio attraverso la stipula di un accordo operativo, può interessare una o più aree individuate all'interno dell'ambito territoriale interessato.

Descrizione

Strato di cartografia di tipo poligonale che individua le aree oggetto di trasformazione.

Regione Emilia-Romagna – Modello dati di base del Piano Urbanistico Generale (PUG) – Giugno 2020

Relazioni

Ad un poligono che rappresenta un'area trasformata sono associati:

- un'Anagrafica area trasformata
- una o più elementi della tabella Politiche e Trasformazioni delle Aree trasformate

Nome esteso strato	Aree trasformate
Topologia	poly
Nome	M_ATR_PL

Attributo	Descrizione	Tipo	Obblig.	Chiave
COD_ISTAT	Codice Istat del Comune	Testo (6)	M	PK
COD_TRAS	Codice area trasformata cui il poligono appartiene	Testo (20)	M	PK
PROG_TRAS	Progressivo del poligono dell'area trasformata	Intero	M	PK
STER	Superficie territoriale (mq) all'interno del poligono	Reale	M	
SP	Superficie permeabile (mq) all'interno del poligono	Reale	M	
IND_TRE	Indicatore se l'area incide nella quota complessiva del consumo di suolo ammissibile	Booleano (Si/no)	M	
STER_TRE	Superficie territoriale (mq) che incide sulla quota del 3%	Reale	C	
COD_DEST	Destinazione d'uso del poligono dell'area trasformata.	Testo (3)	M	

Domini

COD_DEST

RES	Residenziale
RIC	Turistico/Ricettivo
PRO	Produttivo
DIR	Direzionale
COM	Commerciale
OPP	Usi e Opere Pubbliche

Regione Emilia-Romagna – Modello dati di base del Piano Urbanistico Generale (PUG) – Giugno 2020

Anagrafica Aree Trasformate

Descrizione

Aree trasformate classificate a livello comunale: un'area è caratterizzata dall'appartenenza ad un tipo di strumento attuativo.

Relazioni

Ad un'Anagrafica Area trasformata sono associati:

- uno o più poligoni dello strato cartografico Obiettivi della strategia;
- una riga nella tabella Dati amministrativi monitoraggio PUG;
- uno o più poligoni dello strato cartografico Aree Trasformate;
- uno o più elementi degli strati cartografici Interventi per la qualità urbana ed ecologico-ambientale

Nome entità	Anagrafica Aree trasformate
Tabella	M_ATRASF

Attributo	Descrizione	Tipo	Obblig.	Chiave
COD_ISTAT	Codice Istat del Comune	Testo (6)	M	PK
COD_TRAS	Codice area trasformata	Testo (20)	M	PK
NOME_TRAS	Nome area trasformata	Testo (200)	M	
COD_OBS	Codice obiettivo della strategia cui l'Area trasformata si riferisce (individua una o più le aree del livello Obiettivi della strategia)	Testo (10)	M	

Regione Emilia-Romagna – Modello dati di base del Piano Urbanistico Generale (PUG) – Giugno 2020

Politiche e trasformazioni delle aree trasformate

Descrizione

Insieme delle trasformazioni (COD_TCP) che riconfigurano la città privata contribuendo al raggiungimento degli obiettivi delle strategie per la città pubblica attraverso le politiche e azioni (COD_POA) attuate con l'approvazione di uno strumento urbanistico attuativo (AO, PAIP, PU, AP).

Relazioni

Ad un elemento della tabella Politiche e trasformazioni sono associati:

- uno o più poligoni dello strato cartografico Aree Trasformate

Nome entità	Politiche e Trasformazioni delle Aree trasformate
Tabella	M_ATRTCP

Attributo	Descrizione	Tipo	Obblig.	Chiave
COD_ISTAT	Codice Istat del Comune	Testo (6)	M	PK
COD_TRAS	Codice Area trasformata (individua una o più le aree del livello Aree trasformate)	Testo (20)	M	PK
PROG_TRAS	Progressivo del poligono dell'area trasformata	Intero	M	PK
COD_POA	Tipo di politica e azione per il conseguimento degli obiettivi della strategia per la qualità urbana ed ecologico ambientale	Testo (4)	M	PK
COD_TCP	Tipologia di trasformazione per la città privata	Testo (4)	M	PK
NOTE	Note relative alla trasformazione <i>Le note sono richieste se il codice è ALT e devono descrivere una tipologia non ancora presente tra i domini previsti</i>	Testo (200)	C (COD_TCP = ALT)	

Domini

COD_POA

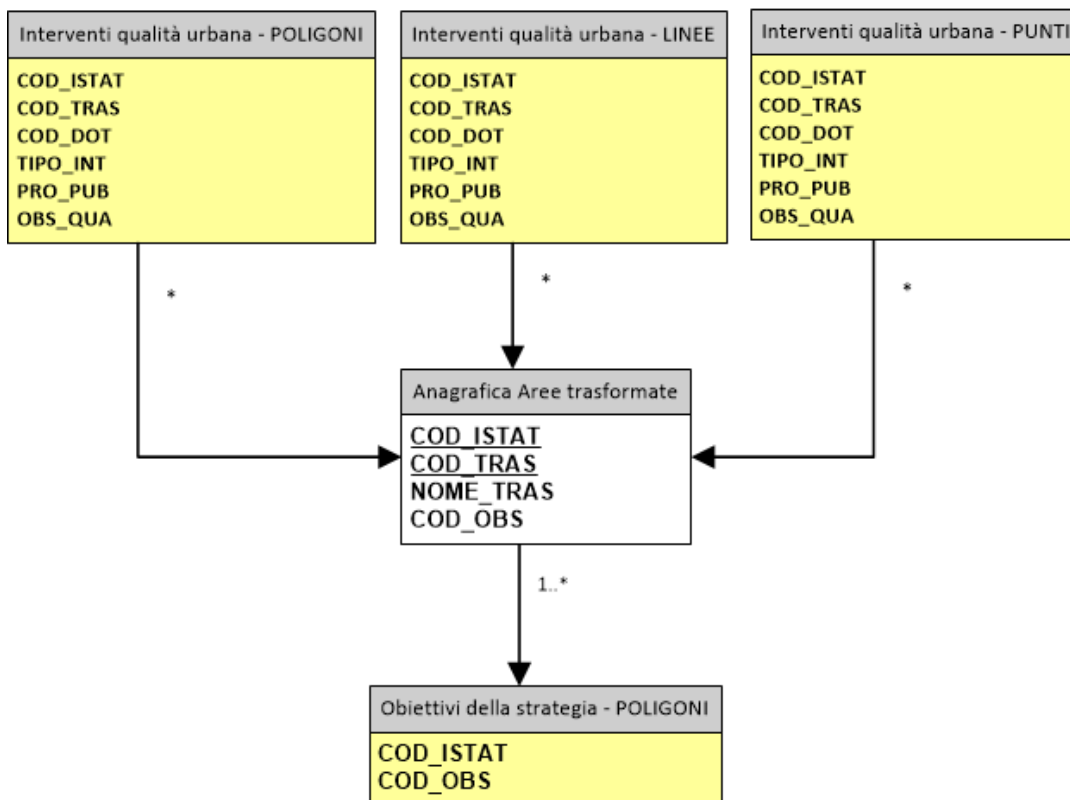
Vedi **appendice A** di questo documento

COD_TCP

Vedi **appendice A** di questo documento

6.2 Interventi per la qualità urbana ed ecologico ambientale

Questo livello restituisce la rappresentazione cartografica delle dotazioni territoriali realizzate attraverso l'attuazione di un accordo operativo, di un piano attuativo di iniziativa pubblica, di un procedimento unico o di un accordo di programma.



Descrizione

3 strati di cartografia (puntuale, lineare o poligonale) che individuano gli elementi riconducibili al tema delle Dotazioni Territoriali che sono stati oggetto di intervento (nuova realizzazione, intervento su esistente o eliminazione) finalizzato al raggiungimento degli obiettivi definiti dalla strategia della qualità ecologica e ambientale.

Tutti gli interventi che vengono realizzati sul territorio, siano nuove edificazioni, interventi su esistente o demolizioni, devono essere riportati in uno dei tre livelli cartografici, e devono fare riferimento ad una specifica Anagrafica Aree trasformate.

Il riferimento all'Area trasformata deve essere garantito anche dalla geometria degli elementi, che devono cadere in parte o completamente all'interno dei poligoni Aree trasformate.

Regione Emilia-Romagna – Modello dati di base del Piano Urbanistico Generale (PUG) – Giugno 2020

Relazioni

Ad un poligono, una linea o un punto che rappresentano un intervento per la qualità urbana ed ecologica-ambientale sono associati:

- un'Anagrafica area trasformata

Nome esteso strato	Interventi per la qualità urbana ed ecologico ambientale
Topologia	poly,line,point
Nome	M_IQU_PL M_IQU_LI M_IQU_PT

Attributo	Descrizione	Tipo	Obbligat.	Chiave
COD_ISTAT	Codice Istat del Comune	Testo (6)	M	
COD_TRAS	Codice area trasformata cui l'intervento fa riferimento	Testo (20)	M	
COD_DOT	Tipo di dotazione territoriale	Testo (4)	M	
TIPO_INT	Tipo di intervento realizzato	Testo (1)	M	
PRO_PUB	Indicatore se la dotazione territoriale è di proprietà pubblica o privata	Testo (2)	M	
OBS_QUA	Obiettivo della strategia per la qualità urbana prevalente perseguito dall'intervento.	Testo (4)	M	

Domini

COD_DOT

Vedi **appendice A** di questo documento

TIPO_INT

N	Intervento di nuova realizzazione
S	Intervento di demolizione/sostituzione
E	Intervento su esistente

PRO_PUB

PU	Dotazione di proprietà pubblica
PR	Dotazione di proprietà privata

OBS_QUA

Vedi **appendice A** di questo documento

7 Modello logico del PUG – Dati amministrativi

I dati amministrativi costituiscono il “metadato” di carattere amministrativo del piano, necessario a qualificare i dati oggetto d’interscambio tra enti sia rispetto all’identificazione degli atti cui i dati si riferiscono (Ente approvante, numeri e date di assunzione, adozione ed approvazione dello strumento urbanistico) sia rispetto al loro stato di aggiornamento.

La struttura dei dati in sede d’interscambio tiene conto del fatto che l’Ente approvante possa essere diverso dal Comune; si tratta del caso di piani intercomunali di cui all’articolo 30 della LR 24/17 in cui il soggetto può essere un altro “Comune capofila” o un’Unione di Comuni cui siano state conferite le funzioni associate di pianificazione, ovvero un Ente di Area Vasta (art.51 LR 24/17).

Gli enti possono anche scambiare piani in stato di salvaguardia (assunti, ma non ancora approvati), in tal caso sono ovviamente assenti i dati riferiti all’approvazione dello strumento.

L’elemento di raccordo tra tutte le strutture del Piano comunale ed i corrispondenti dati amministrativi è costituito dal codice ISTAT del comune.

7.1 Dati amministrativi del PUG

Dati amministrativi PUG
COD_ISTAT
COD_PUG
TIPO_ENTE
COD_ENTE
STER_TU
N_DEL_AS
DT_DEL_AS
N_DEL_AD
DT_DEL_AD
N_DEL_AP
DT_DEL_AP
N_BUR
DT_BUR
DT_CERT_UF

I dati amministrativi accompagnano ciascuna fornitura di dati relativi ad un PUG.

Regione Emilia-Romagna – Modello dati di base del Piano Urbanistico Generale (PUG) – Giugno 2020

Descrizione

Dati amministrativi relativi alla consegna del PUG.

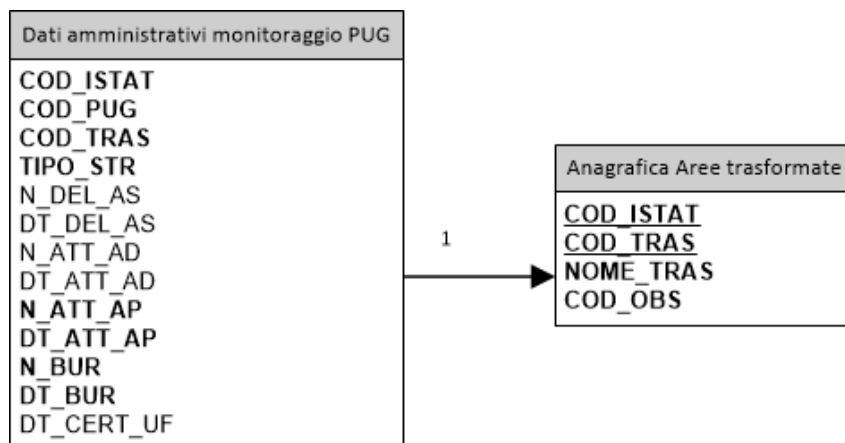
Nome entità	Dati amministrativi PUG (interscambio)
Tabella	U_AMMINI

Attributo	Descrizione	Tipo	Obblig.	Chiave
COD_ISTAT	Codice Istat del Comune	Testo (6)	M	PK
COD_PUG	Codice PUG attribuito dal Comune	Testo (20)	M	PK
TIPO_ENTE	Tipo Ente approvante	Testo (2)	C	
COD_ENTE	Codice Ente approvante. Per il dettaglio delle codifiche consentite si rimanda al documento "Formato d'interscambio"	Testo (6)	C	
STER_TU	Superficie territoriale (mq) del Territorio Urbanizzato all'1/1/2018	Reale	C	
N_DEL_AS	Numero delibera assunzione dello strumento	Testo (50)	O	
DT_DEL_AS	Data delibera assunzione dello strumento	Date	O	
N_DEL_AD	Numero delibera adozione dello strumento	Testo (50)	O	
DT_DEL_AD	Data delibera adozione dello strumento	Date	O	
N_DEL_AP	Numero delibera approvazione dello strumento	Testo (50)	M	
DT_DEL_AP	Data delibera approvazione dello strumento	Date	M	
N_BUR	Numero del Bollettino Ufficiale Telematico della Regione Emilia-Romagna	Intero (3)	M	
DT_BUR	Data di pubblicazione del Bollettino Ufficiale Telematico della Regione Emilia-Romagna	Date	M	
DT_CERT_UF	Data di certificazione della unità di fornitura caricata in banca dati	Date	O	

Domini**TIPO_ENTE**

CO	Comune
PR	Provincia
CM	Città Metropolitana di Bologna
UC	Unione Comuni

7.2 Dati amministrativi del monitoraggio del PUG



I dati amministrativi accompagnano ciascuna fornitura di dati relativi al monitoraggio del PUG: in questo caso il pacchetto di dati scambiati riguarda una singola Area trasformata ed il dettaglio degli Interventi per la qualità urbana ed ecologico-ambientale che descrivono le trasformazioni del territorio.

Il numero di Aree trasformate che possono essere conferite nel tempo per uno stesso PUG è illimitato.

Descrizione

Dati amministrativi relativi alla consegna di un'area trasformata (monitoraggio del PUG).

Relazioni

Ai Dati amministrativi sono associati:

- Un'Anagrafica area trasformata

Regione Emilia-Romagna – Modello dati di base del Piano Urbanistico Generale (PUG) – Giugno 2020

Nome entità	Dati amministrativi monitoraggio PUG (interscambio)
Tabella	U_AMMONI

Attributo	Descrizione	Tipo	Obblig.	Chiave
COD_ISTAT	Codice Istat del Comune	Testo (6)	M	PK
COD_PUG	Codice del PUG precedentemente conferito alla Regione cui l'Area Trasformata si riferisce	Testo (20)	M	PK
COD_TRAS	Codice Area trasformata cui i dati amministrativi si riferiscono.	Testo (20)	M	PK
TIPO_STR	Tipo strumento urbanistico cui i dati amministrativi si riferiscono.	Testo (4)	M	
N_DEL_AS	Numero delibera assunzione dello strumento (solo per PAIP)	Testo (50)	C	
DT_DEL_AS	Data delibera assunzione dello strumento (solo per PAIP)	Date	C	
N_ATT_AD	Numero atto apertura/adozione/proposta dello strumento	Testo (50)	O	
DT_ATT_AD	Data atto apertura/adozione/proposta dello strumento	Date	O	
N_ATT_AP	Numero atto chiusura/approvazione/stipula dello strumento	Testo (50)	M	
DT_ATT_AP	Data atto chiusura/approvazione/stipula dello strumento	Date	M	
N_BUR	Numero del Bollettino Ufficiale Telematico della Regione Emilia-Romagna	Intero (3)	O	
DT_BUR	Data di pubblicazione del Bollettino Ufficiale Telematico della Regione Emilia-Romagna	Date	O	
DT_CERT_UF	Data di certificazione della unità di fornitura caricata in banca dati	Date	O	

Domini**TIPO_STR**

AC	Accordo di programma – art 59 LR 24/17
PU_a	Procedimento Unico – art 53 c.1 lett.a) LR 24/17
PU_b	Procedimento Unico – art 53 c.2 lett.b) LR 24/17
AO	Accordo Operativo – art 38 LR 24/17
PAIP	Piano Attuativo di Iniziativa Pubblica – art 38 LR 24/17

Regione Emilia-Romagna – Modello dati di base del Piano Urbanistico Generale (PUG) – Giugno 2020

8 Appendice A – Domini codificati

8.1 OBS_QUA - Obiettivi della strategia per la qualità urbana

OB01	Incremento quali/quantitativo degli spazi pubblici, anche attraverso la multifunzionalità delle dotazioni nella progettazione dello spazio pubblico.
OB02	Crescita e qualificazione dei servizi e adeguamento delle reti tecnologiche.
OB03	Innovazione e incremento del capitale sociale.
OB04	Inclusione sociale e diritti dei cittadini in materia di residenza, salute e lavoro.
OB05	Tutela e valorizzazione del patrimonio identitario, culturale e paesaggistico.
OB06	Incremento della mobilità sostenibile.
OB07	Rigenerazione funzionale sismica ed energetica del patrimonio costruito privato.
OB08	Messa in sicurezza sismica del patrimonio di interesse pubblico e progressiva riqualificazione energetica.
OB09	Contenimento del consumo di suolo e riduzione dell'impermeabilizzazione.
OB10	Miglioramento del comfort urbano, mitigazione e adattamento ai cambiamenti climatici.
OB11	Riconoscimento e salvaguardia dei servizi ecosistemici, qualificazione delle componenti ambientali.
OB12	Riduzione dell'esposizione alle criticità ambientali e ai rischi.
OB13	Incremento della biodiversità e miglioramento degli habitat naturali.
OB14	Miglioramento del metabolismo urbano e promozione dell'economia circolare.

8.2 COD_POA – Politiche e Azioni

PA01	Miglioramento e potenziamento della qualità e dell'efficienza dello spazio pubblico urbano (arredi, illuminazione, materiali, riprogettazione strade..)
PA02	Miglioramento dell'accessibilità ai servizi
PA03	Miglioramento delle reti tecnologiche per la funzionalità e qualità igienico sanitaria degli insediamenti
PA04	Acque: riciclo acque meteoriche; sistemi separati di raccolte acque reflue bianche e nere, evitare incontro delle acque reflue con i corpi idrici superficiali
PA05	Riciclo rifiuti e raccolta differenziata
PA06	Utilizzo di biomasse locali per teleriscaldamento o forme simili
PA07	Realizzazione di quartiere/isola pedonale
PA08	Aumentare le dotazioni ecologiche e le fasce di salvaguardia, mitigazione e ambientazione lungo le principali infrastrutture
PA09	Favorire la diffusione di spazi per la logistica sostenibile
PA10	Concorso alla realizzazione di infrastrutture verdi e blu di scala urbana
PA11	Riduzione dell'impermeabilizzazione e miglioramento deflusso acque meteoriche
PA12	Miglioramento del comfort urbano in termini microclimatici – riduzione dell'isola di calore urbano

Regione Emilia-Romagna – Modello dati di base del Piano Urbanistico Generale (PUG) – Giugno 2020

PA13	Concorso alla realizzazione dell'infrastruttura verde e blu di scala territoriale (extraurbana)
PA14	Salvaguardia e potenziamento dei Servizi Ecosistemici (incremento biodiversità e habitat)
PA15	Mitigazione e adattamento fenomeno dell'ingressione marina e allagamenti da mareggiate
PA16	Mitigazione e adattamento rispetto al rischio alluvioni da piene di fiumi e torrenti
PA17	Mitigazione e adattamento in relazione al consolidamento frane o altre problematiche della montagna
PA18	Rigenerazione del patrimonio costruito pubblico (incluso miglioramento sismico, efficientamento energetico, aspetti microclimatici, idrogeologici, idraulici e alluvionali)
PA19	Rigenerazione del patrimonio costruito privato (incluso miglioramento sismico, efficientamento energetico, aspetti microclimatici, idrogeologici, idraulici e alluvionali)
PA20	Sostegno ai servizi e attività commerciali di vicinato
PA21	Sostegno e incentivi ai centri commerciali diffusi (naturali) compresa regolamentazione usi piano terra
PA22	Favorire l'aumento di offerta abitativa sociale (ERS)
PA23	Incentivare nuove forme abitative introducendo mix funzionali e tipologici
PA24	Regolamentazione locazione a breve e brevissima durata
PA25	Rigenerazione e rifunzionalizzazione di immobili dismessi anche attraverso la sperimentazione della gestione temporanea
PA26	Favorire l'innovazione e la rigenerazione delle aree produttive esistenti
PA27	Messa a disposizione di spazi per il co-working, per start-up, imprese, incubatori collegati a università etc...
PA28	Qualificazione e realizzazione di poli e funzioni di eccellenza e di luoghi significativi, motori di sviluppo di qualità della città e del territorio
PA29	Valorizzazione del paesaggio agrario tipico e delle filiere agroalimentari
PA30	Promozione della multifunzionalità in agricoltura. Tutela e rafforzamento dell'agricoltura periurbana di prossimità, conservandone la funzione produttiva e favorendo le filiere corte.
PA31	Incentivi per riusi sostenibili o delocalizzazione degli edifici agricoli dismessi
PA32	Azioni per favorire l'agricoltura urbana (tetti-terrazzi corti cortili)
PA33	Azioni per la tutela e la vitalità dei centri storici e degli edifici di pregio
PA34	Tutela e rivitalizzazione di luoghi iconici del territorio anche attraverso iniziative di cittadinanza attiva
PA35	Progetto paesaggistico per ambiti territoriali rurali (aree rurali di specifico interesse, margini urbani, paesaggio rurale storico, reti di connessione paesaggistiche, aree degradate...)
PA36	Tutela, valorizzazione e potenziamento delle aree naturali protette e degli habitat più importanti salvaguardando funzionalità ecologica e valore paesaggistico ambientale
ALT	<i>Altra politica o azione</i>

Regione Emilia-Romagna – Modello dati di base del Piano Urbanistico Generale (PUG) – Giugno 2020

8.3 COD_ICP – Interventi per la città privata (Disciplina regolativa ordinaria)

QMAS	Qualificazione edilizia - Manutenzione straordinaria (Incremento della resilienza dell'edificio)
QCUS	Qualificazione edilizia - Cambio d'uso
QFRA	Qualificazione edilizia - Frazionamento
QRES	Qualificazione edilizia - Restauro e risanamento conservativo
QRIS	Qualificazione edilizia - Ristrutturazione edilizia
QDER	Qualificazione edilizia - Demolizione e nuova ricostruzione
QDEM	Qualificazione edilizia - Demolizione senza ricostruzione
RMAS	Ristrutturazione urbanistica - Manutenzione straordinaria
RCUS	Ristrutturazione urbanistica - Cambio d'uso
RFRA	Ristrutturazione urbanistica - Frazionamento
RRIS	Ristrutturazione urbanistica - Ristrutturazione edilizia
RAMP	Ristrutturazione urbanistica – Ampliamento e nuova costruzione
RCDE	Ristrutturazione urbanistica – Costruzione e successiva demolizione
RDRD	Ristrutturazione urbanistica - Demolizione e ricostruzione delocalizzata
RDER	Ristrutturazione urbanistica - Demolizione e nuova ricostruzione
RDEM	Ristrutturazione urbanistica - Demolizione senza ricostruzione
ALT	<i>Altro tipo di intervento</i>

8.4 COD_TCP – Trasformazioni per la città privata (Disciplina Accordi Operativi)

SCUS	Sostituzione urbana - Cambio d'uso
SRIS	Sostituzione urbana - Ristrutturazione edilizia
SAMP	Sostituzione urbana - Ampliamento e nuova costruzione
SDRD	Sostituzione urbana - Demolizione e ricostruzione delocalizzata
SCDE	Sostituzione urbana - Costruzione e successiva demolizione
SDER	Sostituzione urbana - Demolizione e nuova ricostruzione
ACUS	Addensamento – Cambio d'uso
ARIS	Addensamento – Ristrutturazione edilizia
AAMP	Addensamento – Ampliamento e nuova costruzione
ADRD	Addensamento – Demolizione e ricostruzione delocalizzata
ACDE	Addensamento – Costruzione e successiva demolizione
ADER	Addensamento – Demolizione e nuova costruzione
ALT	<i>Altro tipo di trasformazione</i>

Regione Emilia-Romagna – Modello dati di base del Piano Urbanistico Generale (PUG) – Giugno 2020

8.5 COD_DOT- Dotazioni territoriali

DO01	Impianti e le opere di prelievo, trattamento e distribuzione dell'acqua
DO02	Rete fognante, gli impianti di depurazione e la rete di canalizzazione delle acque meteoriche
DO03	Spazi e impianti per la raccolta e lo smaltimento dei rifiuti solidi
DO04	Pubblica illuminazione, la rete ed impianti di distribuzione dell'energia elettrica, di gas e di altre forme di energia
DO05	Impianti, stazioni le reti del sistema delle comunicazioni e telecomunicazioni
DO06	Infrastrutture verdi urbane con prevalente funzione ecologica ambientale
DO07	Spazi e percorsi pedonali
DO08	Piste ciclabili
DO09	Interventi di desigillazione – perimetro di rimozione dell'impermeabilizzazione del suolo
DO10	Strade
DO11	Fermate e stazioni del sistema dei trasporti collettivi
DO12	Parcheggi pubblici
DO13	Nodi intermodali
DO14	Istruzione
DO15	Assistenza e i servizi sociali e igienico sanitari
DO16	Pubblica amministrazione, la sicurezza pubblica e la protezione civile
DO17	Attività culturali, associative e politiche
DO18	Culto
DO19	Spazi aperti attrezzati a verde per il gioco, la ricreazione, il tempo libero e le attività sportive
DO20	Altri spazi aperti di libera fruizione per usi pubblici collettivi
DO21	Aree destinate a edilizia residenziale sociale
ALT	<i>Altra tipologia di dotazione territoriale</i>

Regione Emilia-Romagna – Modello dati di base del Piano Urbanistico Generale (PUG) – Giugno 2020

9 Appendice B - Glossario dei termini

Superficie territoriale

Superficie reale di una porzione di territorio oggetto di intervento di trasformazione urbanistica. Comprende la superficie fondiaria e le aree per dotazioni territoriali ivi comprese quelle esistenti.

(fonte DGR 922/2017 – DTU Definizioni Tecniche Uniformi)

Superficie permeabile

Porzione di superficie territoriale o fondiaria priva di pavimentazione o di altri manufatti permanenti, entro o fuori terra, che impediscano alle acque meteoriche di raggiungere naturalmente la falda acquifera. Rientrano nella quantificazione delle superfici permeabili anche le aree pavimentate con autobloccanti cavi o altri materiali che garantiscano analoghi effetti di permeabilità. La superficie permeabile, in questi casi, sarà computata con riferimento a specifici valori percentuali definiti dal regolamento edilizio RUE, in relazione alla tipologia dei materiali impiegati.

(fonte DGR 922/2017 – DTU Definizioni Tecniche Uniformi)



**Modello dati regionale d'interscambio del
Piano Urbanistico Generale
(PUG)**

Modello dati regionale d'interscambio del Piano Urbanistico Generale (PUG) – Giugno 2020

Realizzazione a cura di:

Regione Emilia-Romagna

Direzione Generale Cura del territorio e dell'ambiente – Servizio Pianificazione territoriale e urbanistica, dei trasporti e del paesaggio.

Supporto tecnico: Semenda S.r.l.



 Modello dati regionale d'interscambio del Piano Urbanistico Generale (PUG) – Giugno 2020

Indice

1. Premessa	5
2. Caratteristiche generali del formato di scambio	6
2.1. La fornitura dei dati	6
2.1.1. Fornitura dei dati del PUG	7
2.1.2. Fornitura dei dati del Monitoraggio del PUG.....	8
2.2. I livelli cartografici	8
2.3. Scambio dei dati dei PUG e del Monitoraggio tramite SHAPEFILE	9
2.4. Dati cartografici di riferimento	10
2.5. Sistemi cartografici di riferimento	10
2.6. I dati tabellari	10
2.7. Convenzioni sui nomi	11
2.8. Domini degli attributi	11
2.9. Controlli generali sui dati	12
3. Entità e strutture fisiche del formato di scambio	13
3.1. Convenzioni utilizzate	13
3.2. Schemi entità-relazioni	14
3.2.1. Aspetti strutturali.....	14
3.2.2. Strategia per la qualità urbana ed ecologico-ambientale	16
3.2.3. Tavola dei Vincoli.....	20
3.2.4. Monitoraggio della strategia del PUG.....	22
3.2.5. Dati amministrativi.....	24
3.3. Elenco dei livelli cartografici e delle tabelle per la fornitura dati del PUG	25
3.4. Struttura fisica dei dati per fornitura PUG e Monitoraggio del PUG	27
3.4.1. M_ATR_PL.....	27
3.4.2. M_ATRASF	28
3.4.3. M_ATRTCP	29
3.4.4. M_IQU_LI	30
3.4.5. M_IQU_PL	31
3.4.6. M_IQU_PT	32
3.4.7. U_AMMINI	33
3.4.8. U_AMMONI.....	35
3.4.9. U_ARE_PL	36
3.4.10. U_DAO_PL.....	37
3.4.11. U_DAOQUA.....	38
3.4.12. U_DAOTCP	39
3.4.13. U_DOT_LI.....	40
3.4.14. U_DOT_PL	41
3.4.15. U_DOT_PT	42
3.4.16. U_DRO_PL	43
3.4.17. U_DROICP	44
3.4.18. U_DROQUA	45
3.4.19. U_GES_LI	46
3.4.20. U_GES_PL.....	47
3.4.21. U_GES_PT.....	48
3.4.22. U_OBS_PL	49
3.4.23. U_OBSQUA	49
3.4.24. U_STO_PL.....	50
3.4.25. U_TER_PL.....	51
3.4.26. U_UR3_PL.....	51
3.4.27. V_RNS_LI	52
3.4.28. V_RNS_PL	53

 Modello dati regionale d'interscambio del Piano Urbanistico Generale (PUG) – Giugno 2020

3.4.29.	V_RNS_PT	54
3.4.30.	V_TPA_LI	55
3.4.31.	V_TPA_PL	56
3.4.32.	V_TPA_PT	57
3.4.33.	V_TSC_LI	58
3.4.34.	V_TSC_PL	59
3.4.35.	V_TSC_PT	60
3.4.36.	V_VPA_PL	61
3.4.37.	V_VPA_PT	61
3.4.38.	V_ZRI_LI	62
3.4.39.	V_ZRI_PL	62
3.4.40.	V_ZRI_PT	63
4.	Appendice A – Domini codificati.....	65
4.1.	COD_DEST	65
4.2.	COD_DOT	65
4.3.	COD_ENTE	66
4.4.	COD_ICP	66
4.5.	COD_ISTAT	67
4.6.	COD_POA	73
4.7.	COD_PROV	74
4.8.	COD_TCP	74
4.9.	COD_TER	74
4.10.	COM_SOVR	75
4.11.	PRO_PUB	75
4.12.	RNS_RER	75
4.13.	SIN_STO	75
4.14.	OBS_QUA	75
4.15.	TIPO_ENTE	76
4.16.	TIPO_ESTR	76
4.17.	TIPO_INT	76
4.18.	TIPO_STR	76
4.19.	TPA_RER	77
4.20.	TSC_RER	77
4.21.	VPA_RER	78
4.22.	ZRI_RER	78

Modello dati regionale d'interscambio del Piano Urbanistico Generale (PUG) – Giugno 2020

1. Premessa

Il documento definisce il formato fisico dei file di scambio dei contenuti del Piano Urbanistico Generale (PUG); le caratteristiche logico-concettuali delle entità trattate sono descritte nel documento complementare "Modello dati di base del Piano Urbanistico Generale (PUG) e degli strumenti urbanistici attuativi – Versione 3 giugno 2020".

Lo scambio dei dati cartografici dei PUG avviene secondo il formato vettoriale SHAPE, che fa riferimento a standard industriali pubblici, consolidati e largamente diffusi. Per la componente descrittiva è stato invece individuato il formato ASCII delimitato con estensione TXT.

Modello dati regionale d'interscambio del Piano Urbanistico Generale (PUG) – Giugno 2020

2. Caratteristiche generali del formato di scambio

2.1. La fornitura dei dati

La fornitura dei dati d'interscambio ha le seguenti caratteristiche:

- può essere (in alternativa) fornitura di dati del PUG o di dati relativi al monitoraggio di un PUG già conferito;
- se si tratta di fornitura di dati del PUG riguarda l'intero territorio di almeno un comune, ma può riferirsi anche all'intero territorio di più comuni contemporaneamente (ad esempio dell'insieme dei comuni di una Provincia o di un altro Ente sovraordinato). In caso di fornitura multi-comunale devono essere forniti i dati amministrativi relativi a tutti i comuni coinvolti nello scambio;
- rappresenta lo stato normativo del Piano Urbanistico Generale o del Monitoraggio ad una data di riferimento, tale data fa anch'essa parte del flusso informativo di scambio;
- riguarda sempre tutti gli strati informativi previsti nel modello di scambio. Alcune entità possono presentare assenza d'informazione in alcuni degli strati cartografici previsti (puntuale, lineare o poligonale): in tal caso devono comunque essere scambiati con strutture vuote.

Modello dati regionale d'interscambio del Piano Urbanistico Generale (PUG) – Giugno 2020

2.1.1. Fornitura dei dati del PUG

Le entità che costituiscono il pacchetto di fornitura del PUG sono le seguenti:

	STRATI CARTOGRAFICI	NOME STRATO	TABELLE COLLEGATE
Aspetti strutturali	Territorio urbanizzato all'1/1/2018	U_UR3_PL (poly)	
	Classificazione territorio	U_TER_PL (poly)	
	Piano dell'arenile	U_ARE_PL (poly)	
	Sistema insediativo storico	U_STO_PL (poly)	
Strategia per la qualità urbana ed ecologico-ambientale	Griglia degli elementi strutturali	U_GES_PL (poly) U_GES_LI (line) U_GES_PT (point)	
	Obiettivi della strategia	U_OBS_PL (poly)	U_OBSQUA
	Disciplina regolativa ordinaria	U_DRO_PL (poly)	U_DROQUA U_DROICP
	Disciplina Accordi Operativi	U_DAO_PL (poly)	U_DAOQUA U_DAOICP
	Dotazioni territoriali	U_DOT_PL (poly) U_DOT_LI (line) U_DOT_PT (point)	
Tavola dei vincoli	Rispetti	V_ZRI_PL (poly) V_ZRI_LI (line) V_ZRI_PT (point)	
	Tutele paesaggistico ambientali	V_TPA_PL (poly) V_TPA_LI (line) V_TPA_PT (point)	
	Tutele storico culturali archeologiche	V_TSC_PL (poly) V_TSC_LI (line) V_TSC_PT (point)	
	Rischi naturali, industriali e sicurezza	V_RNS_PL (poly) V_RNS_LI (line) V_RNS_PT (point)	
	Vincoli paesaggistici	V_VPA_PL (poly) V_VPA_PT (point)	
Dati Amministrativi	Dati amministrativi PUG		U_AMMINI

In una singola fornitura, per le entità che prevedono strati cartografici di tre diverse tipologie (poligonali, lineari e puntuali) almeno uno degli strati deve avere un contenuto valido, cioè non deve essere vuoto.

Modello dati regionale d'interscambio del Piano Urbanistico Generale (PUG) – Giugno 2020

2.1.2. Fornitura dei dati del Monitoraggio del PUG

Le entità che costituiscono il pacchetto di fornitura del Monitoraggio del PUG sono le seguenti:

	STRATI CARTOGRAFICI	NOME STRATO	TABELLE COLLEGATE
Monitoraggio della strategia	Aree trasformate	M_ATR_PL (poly)	M_ATRASF M_ATRTCP
	Interventi per la qualità urbana ed ecologico-ambientale	M_IQU_PL (poly) M_IQU_LI (line) M_IQU_PT (point)	
Dati Amministrativi	Dati amministrativi Monitoraggio PUG		U_AMMONI

Nel caso del monitoraggio del PUG il pacchetto di dati scambiati riguarda una singola Area trasformata ed il dettaglio degli Interventi per la qualità urbana ed ecologico-ambientale che descrivono le trasformazioni del territorio.

In una singola fornitura non si ritiene obbligatoria la consegna di dati relativi agli Interventi per la qualità urbana ed ecologico-ambientale, cioè i tre livelli poligonale, lineare e puntuale possono essere consegnati vuoti.

2.2. I livelli cartografici

Per la definizione della struttura del formato di scambio viene introdotta la nozione di livello cartografico. Con livello si intende l'insieme delle istanze di uno o più tipi di entità la cui rappresentazione geometrica è omogenea.

In particolare, valgono le seguenti proprietà generali:

- ogni livello è definito sul continuo territoriale, senza soluzione di continuità per tutto il territorio di interesse;
- ogni livello è costituito da una componente geometrica che costituisce la rappresentazione sul territorio di una o più entità e da una componente alfanumerica che descrive le proprietà dei vari oggetti contenuti;
- la componente geometrica è descritta sul piano di rappresentazione cartografica, e può essere di tipo:
 - poligonale (aree dotate di frontiera sia esterna che interna);
 - lineare (insieme di segmenti contigui delimitato da due punti detti "nodi"; gli estremi dei segmenti sono detti vertici, tranne i punti iniziale e finale della spezzata);
 - puntiforme.

Il livello cartografico, come componente geometrica, è una collezione di componenti geometriche elementari, ottenute dall'aggregazione di tutte le rappresentazioni sul territorio delle istanze di entità contenute nel livello.

2.3. Scambio dei dati dei PUG e del Monitoraggio tramite SHAPEFILE

Il formato fisico dei dati spaziali scelto per la trasposizione della componente spaziale è lo SHAPEFILE e quindi i tipi di attributo geometrico utilizzati nella definizione dei contenuti devono essere trasposti nei feature type previsti da tale formato fisico.

Lo shapefile è composto da tre file distinti:

- un **main file** ad accesso diretto, con estensione **SHP**, costituito da record di lunghezza variabile ognuno dei quali descrive una geometria con una lista di vertici. Uno shapefile può contenere geometrie di un solo tipo.
- una **tabella DBF** associata al main file con un record di attributi per ogni feature geometrica. Nel caso del formato di scambio ad ogni feature deve essere associato almeno l'attributo alfanumerico:
 1. GEO_ID: progressivo numerico univoco che identifica la feature all'interno del livello stesso
- un **index file**, con estensione **SHX**, costituito da record ognuno dei quali memorizza l'offset del corrispondente record del main file a partire dall'inizio del main file stesso.

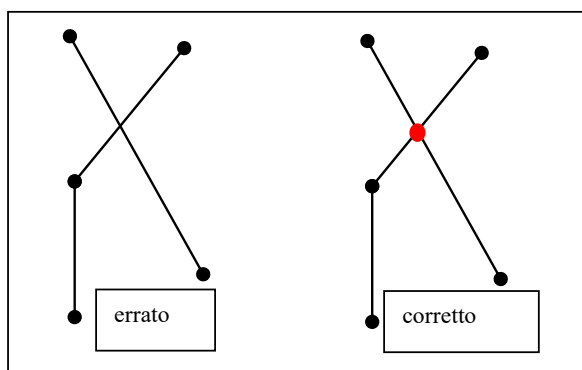
Per garantire che i principi secondo cui è stato definito il livello cartografico siano rigorosamente rispettati, in sede di costruzione delle geometrie devono essere applicate le seguenti regole:

Feature poligonali:

- **Identità dei vertici di inizio e fine** tra le porzioni di contorno condivise tra poligoni adiacenti. Può esistere anche la situazione in cui due oggetti condividano un solo punto della rispettiva frontiera; in tal caso ambedue i poligoni devono presentare un vertice in concomitanza del punto comune;
- **Identità dei vertici intermedi**, ovvero la porzione di contorno condivisa deve presentare identità di vertici; questo garantisce da un lato che non si vengano a formare irregolarità nell'interpolazione degli archi tali da generare poi poligoni interclusi privi di attributi o micropoligoni sovrapposti. Una corretta costruzione delle geometrie organizzate secondo il formato di trasferimento qui definito deve consentire di caricare le geometrie in strutture topologiche che risultino corrette a fronte di operazioni di validazione negli ambienti gestiti con piattaforme software commerciali che supportano la topologia.

Feature lineari

- gli archi non possono avere punti in comune tra di loro tranne che sulla frontiera, come illustrato in figura:



Modello dati regionale d'interscambio del Piano Urbanistico Generale (PUG) – Giugno 2020

Si sottolinea che qualunque sia il tipo di attributo geometrico esso deve rispettare il vincolo generale di "NON AUTOINTERSEZIONE".

Tutte le geometrie dovranno essere conformi alle regole definite nel **SIMPLE FEATURE MODEL** che costituisce il modello delle geometrie standard cui sono conformi tutti i fornitori di piattaforme GIS che aderiscono all'Open Geospatial Consortium (tra cui Oracle, ESRI, Autodesk, etc.).

2.4. Dati cartografici di riferimento (DBTR)

I dati da utilizzare come riferimento per la creazione dei livelli cartografici del PUG e dei relativi strumenti urbanistici attuativi sono quelli appartenenti alla cartografia del DBTR (Database Topografico Regionale) come stabilito dall'articolo 57 "*Strumenti cartografici di supporto alla pianificazione territoriale*" della LR. 24/2017: i livelli cartografici individuati da questo documento dovranno pertanto essere realizzati sulla base della cartografia regionale DBTR e non su altro tipo di cartografia (es. cartografia catastale).

I prodotti cartografici derivati dal DBTR sono catalogati nel geoportale regionale (<http://geoportale.regione.emilia-romagna.it>) e fruibili tramite i servizi di scarico dati ("download") del geoportale regionale oppure tramite i servizi web cartografici.

I prodotti DBTR sono disponibili sia come cartografie digitali in formato raster georeferenziato, tramite il servizio di download raster, sia come servizi web cartografici secondo il protocollo standard Web Map Server.

Per ulteriori informazioni rivolgersi al personale dell'Archivio Cartografico Regionale i cui riferimenti di contatto sono disponibili alla sezione corrispondente del geoportale.

2.5. Sistemi cartografici di riferimento

I dati geometrici (SHAPE) dovranno essere forniti nel sistema che attualmente costituisce lo standard regionale di memorizzazione dei dati cartografici, cioè il sistema **ETRS89 / UTM Zone 32N** (Epsg: 25832) cioè le coordinate cartografiche espresse nel sistema ETRS89 con la rappresentazione Trasversa di Mercatore (zona 32) esteso all'area Est sul fuso 33, vengono accettati anche dati in tale sistema.

In tal modo le rielaborazioni vettoriali degli Enti Locali risulteranno geograficamente confrontabili in quanto, una volta sovrapposte al raster georeferenziato, i dati in comune tra le due rappresentazioni risulteranno geometricamente ed informativamente coerenti.

In Emilia-Romagna il fuso 32 comprende le longitudini da Piacenza fino a Forlì; nelle applicazioni della Regione si è esteso il fuso 32 anche a tutto il territorio riminese che è sul fuso 33.

2.6. I dati tabellari

I dati tabellari direttamente associati ai file geometrici, a parte la tabella Feature Attribute Table in formato DBF legata allo Shape, debbono essere scambiati sotto forma di file ASCII delimitato con estensione TXT.

Il separatore utilizzato nel file TXT è una virgola. La prima linea del file contiene i nomi dei campi della tabella. I campi contenenti valori non numerici vengono trattati come stringhe.

I campi contenenti solo numeri ed il punto (separatore dei decimali) vengono trattati come campi numerici.

Modello dati regionale d'interscambio del Piano Urbanistico Generale (PUG) – Giugno 2020

Le stringhe possono essere quotate (con il doppio apice) oppure no. Lo devono essere se contengono il separatore o se valori numerici devono essere trattati come campi alfanumerici.

2.7. Convenzioni sui nomi

Nella specificazione del modello fisico del Piano Urbanistico Generale sono state adottate le convenzioni di seguito descritte.

Nomi degli shapefile

Lunghezza massima 8 caratteri.

Ogni shapefile ha un nome costruito con un <strumento><codice livello>_<est>, dove <strumento> assume i seguenti valori:

- U_ per shape che si riferiscono al *Piano Urbanistico Generale*;
- M_ per shape che si riferiscono al *Monitoraggio dell'attuazione del PUG*;
- V_ per shape che si riferiscono alla *Tavola dei Vincoli del PUG*.

e <est> assume i seguenti valori:

- PL per shape poligonali;
- PT per shape puntiformi;
- LI per per shape lineari.

Nomi delle tabelle alfanumeriche di attributi

Lunghezza massima 8 caratteri.

Ogni tabella ha un nome costruito con le seguenti regole:

- tabella di attributi di entità = <strumento><codice entità>.

<strumento> assume i seguenti valori:

- U_ per tabelle che si riferiscono al *Piano Urbanistico Generale*;
- M_ per tabelle che si riferiscono al *Monitoraggio dell'attuazione del PUG*;
- V_ per tabelle che si riferiscono alla *Tavola dei Vincoli del PUG*;
- nessun valore per tabelle di altro tipo.

2.8. Domini degli attributi

Per gli attributi che prevedono **domini**, i valori ammessi vengono specificati in appendice a questo documento (vedi Appendice A – Domini codificati).

Per attributi di tipo **data** il formato data utilizzare è: GG-MM-AAAA.

Modello dati regionale d'interscambio del Piano Urbanistico Generale (PUG) – Giugno 2020

2.9. Controlli generali sui dati

Per i dati oggetto di consegna valgono le regole di seguito indicate, che comportano i relativi controlli automatici di validità al momento della consegna.

I controlli indicati sono di tipo bloccante, nel senso che il pacchetto conferito viene complessivamente considerato invalido al verificarsi di uno degli errori.

Le regole da rispettare sono le seguenti:

- tutte le strutture cartografiche ed alfanumeriche previste dal modello devono essere consegnate, anche se vuote;
- sia la componente cartografica che quella alfanumerica deve essere strutturata esattamente secondo le indicazioni del modello, cioè verrà verificata la corrispondenza tra specifiche del Formato di scambio e materiale consegnato relativamente a:
 - nomi di shape e tabelle;
 - nomi dei campi e sequenza nella quale si presentano;
 - presenza di tutti i campi indicati;
 - congruenza di ogni attributo col tipo di campo indicato nel modello (testo, numero, data, ecc...);
- i campi definiti come M (Mandatory) devono avere obbligatoriamente un contenuto;
- i campi che fanno riferimento ad un dominio devono contenere valori previsti dal dominio stesso.

Modello dati regionale d'interscambio del Piano Urbanistico Generale (PUG) – Giugno 2020

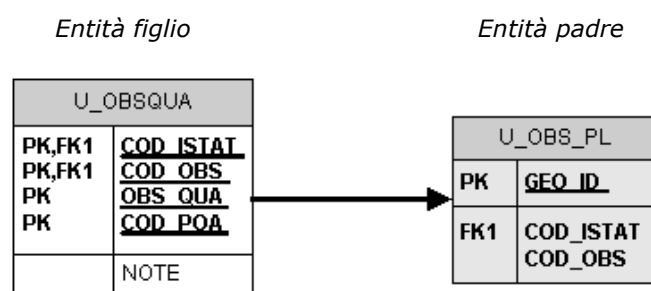
3. Entità e strutture fisiche del formato di scambio

3.1. Convenzioni utilizzate

Descriviamo nel seguito la struttura del formato di scambio del Piano Urbanistico Generale sia nella componente cartografica che in quella descrittiva.

Negli schemi che evidenziano le relazioni tra le entità sono riconoscibili col colore grigio le entità di tipo cartografico (formato di scambio SHAPE) e col colore bianco le tabelle (formato di scambio file TXT).

Le relazioni tra entità sono rappresentate con una freccia che va dall'entità figlio verso l'entità padre (vedi esempio seguente).



I nomi degli attributi delle entità sono evidenziati in **grassetto** quando la loro compilazione è obbligatoria (mandatory) e sono **sottolineati** quando concorrono alla costituzione della chiave primaria della entità.

Seguono, per entrambe le tipologie di dati, strutture e contenuti previsti.

Modello dati regionale d'interscambio del Piano Urbanistico Generale (PUG) – Giugno 2020

3.2. Schemi entità-relazioni

3.2.1. Aspetti strutturali

Territorio urbanizzato all'1/1/2018

U_UR3_PL	
PK	<u>GEO_ID</u>
	COD_ISTAT

Classificazione del territorio

U_TER_PL	
PK	<u>GEO_ID</u>
	COD_ISTAT COD_TER

Piano dell'arenile

U_ARE_PL	
PK	<u>GEO_ID</u>
	COD_ISTAT ANNO_AP N_DEL_AP

Modello dati regionale d'interscambio del Piano Urbanistico Generale (PUG) – Giugno 2020

Sistema insediativo storico

U_STO_PL	
PK	<u>GEO_ID</u>
	COD_ISTAT SIN_STO

Modello dati regionale d'interscambio del Piano Urbanistico Generale (PUG) – Giugno 2020

3.2.2. Strategia per la qualità urbana ed ecologico-ambientale

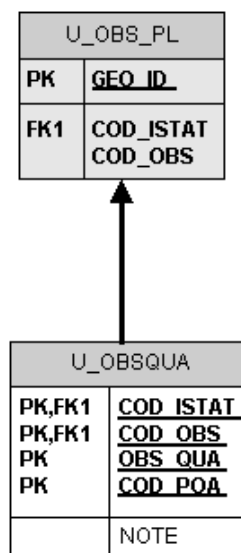
Griglia degli elementi strutturali

U_GES_PL	
PK	<u>GEO_ID</u>
	COD_ISTAT TIPO_ESTR NOTE_ESTR

U_GES_LI	
PK	<u>GEO_ID</u>
	COD_ISTAT TIPO_ESTR NOTE_ESTR

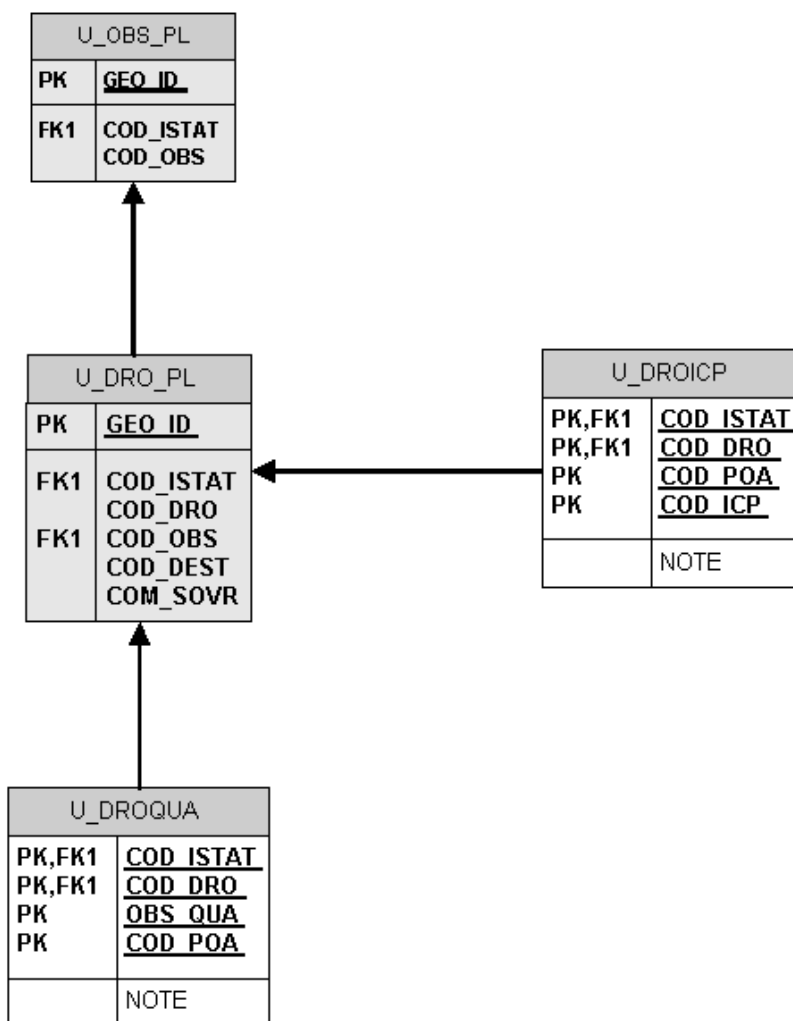
U_GES_PT	
PK	<u>GEO_ID</u>
	COD_ISTAT TIPO_ESTR NOTE_ESTR

Obiettivi della strategia



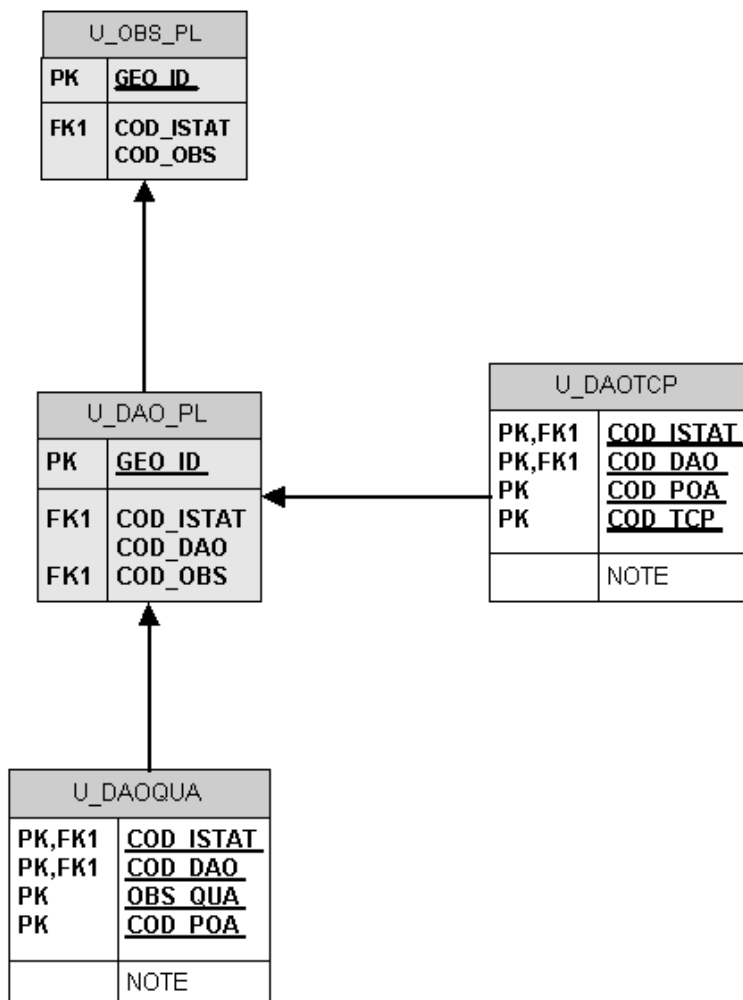
Modello dati regionale d'interscambio del Piano Urbanistico Generale (PUG) – Giugno 2020

Disciplina regolativa ordinaria



Modello dati regionale d'interscambio del Piano Urbanistico Generale (PUG) – Giugno 2020

Disciplina Accordi Operativi



 Modello dati regionale d'interscambio del Piano Urbanistico Generale (PUG) – Giugno 2020

Dotazioni territoriali

U_DOT_PL	
PK	<u>GEO_ID</u>
	COD_ISTAT COD_DOT PRO_PUB DBTR OBS_QUA NOTE

U_DOT_LI	
PK	<u>GEO_ID</u>
	COD_ISTAT COD_DOT PRO_PUB DBTR OBS_QUA NOTE

U_DOT_PT	
PK	<u>GEO_ID</u>
	COD_ISTAT COD_DOT PRO_PUB DBTR OBS_QUA NOTE

Modello dati regionale d'interscambio del Piano Urbanistico Generale (PUG) – Giugno 2020

3.2.3. Tavola dei Vincoli

Rispetti

V_ZRI_PL	
PK	<u>GEO_ID</u>
	COD_ISTAT ZRI_RER NOTE_ZRI

V_ZRI_LI	
PK	<u>GEO_ID</u>
	COD_ISTAT ZRI_RER NOTE_ZRI

V_ZRI_PT	
PK	<u>GEO_ID</u>
	COD_ISTAT ZRI_RER NOTE_ZRI

Tutele paesaggistico ambientali

V_TPA_PL	
PK	<u>GEO_ID</u>
	COD_ISTAT TPA_RER NOTE_TPA ART_PTCP

V_TPA_LI	
PK	<u>GEO_ID</u>
	COD_ISTAT TPA_RER NOTE_TPA ART_PTCP

V_TPA_PT	
PK	<u>GEO_ID</u>
	COD_ISTAT TPA_RER NOTE_TPA ART_PTCP

Tutele storico culturali archeologiche

V_TSC_PL	
PK	<u>GEO_ID</u>
	COD_ISTAT TSC_RER NOTE_TSC ART_PTCP

V_TSC_LI	
PK	<u>GEO_ID</u>
	COD_ISTAT TSC_RER NOTE_TSC ART_PTCP

V_TSC_PT	
PK	<u>GEO_ID</u>
	COD_ISTAT TSC_RER NOTE_TSC ART_PTCP

 Modello dati regionale d'interscambio del Piano Urbanistico Generale (PUG) – Giugno 2020

Rischi naturali, industriali e sicurezza

V_RNS_PL	
PK	<u>GEO_ID</u>
	COD_ISTAT RNS_RER PTPR_29 VIN_IDG NOTE_RNS

V_RNS_LI	
PK	<u>GEO_ID</u>
	COD_ISTAT RNS_RER PTPR_29 VIN_IDG NOTE_RNS

V_RNS_PT	
PK	<u>GEO_ID</u>
	COD_ISTAT RNS_RER PTPR_29 VIN_IDG NOTE_RNS

Vincoli paesaggistici

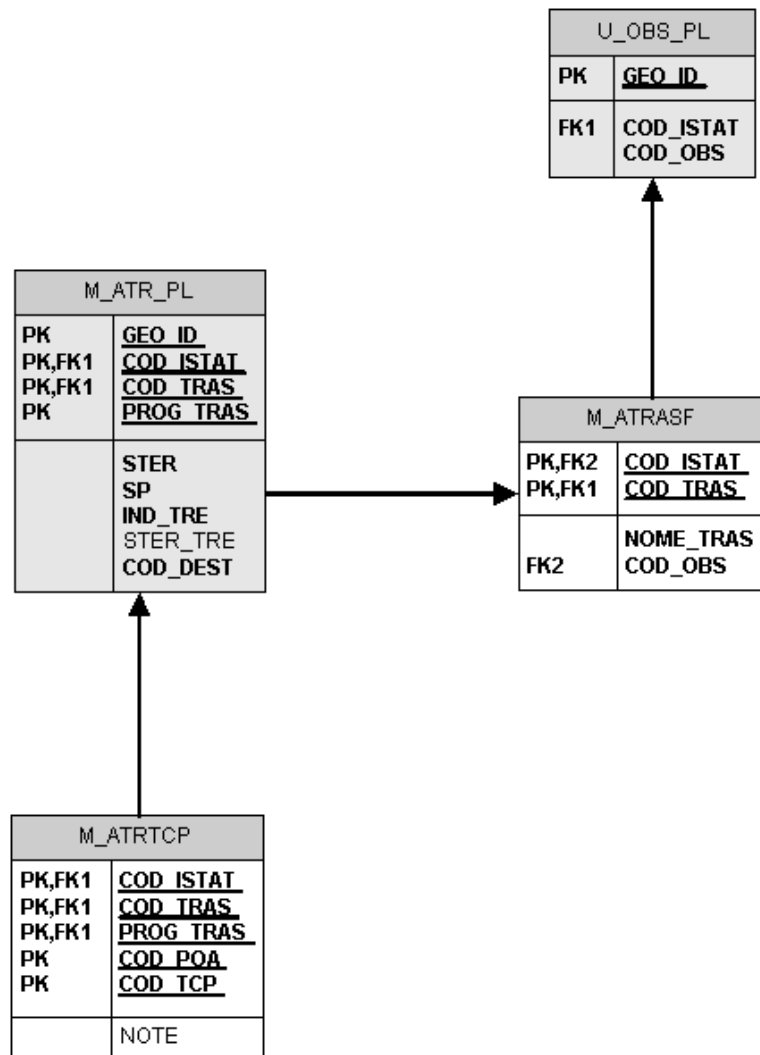
V_VPA_PL	
PK	<u>GEO_ID</u>
	COD_ISTAT VPA_RER

V_VPA_PT	
PK	<u>GEO_ID</u>
	COD_ISTAT VPA_RER

Modello dati regionale d'interscambio del Piano Urbanistico Generale (PUG) – Giugno 2020

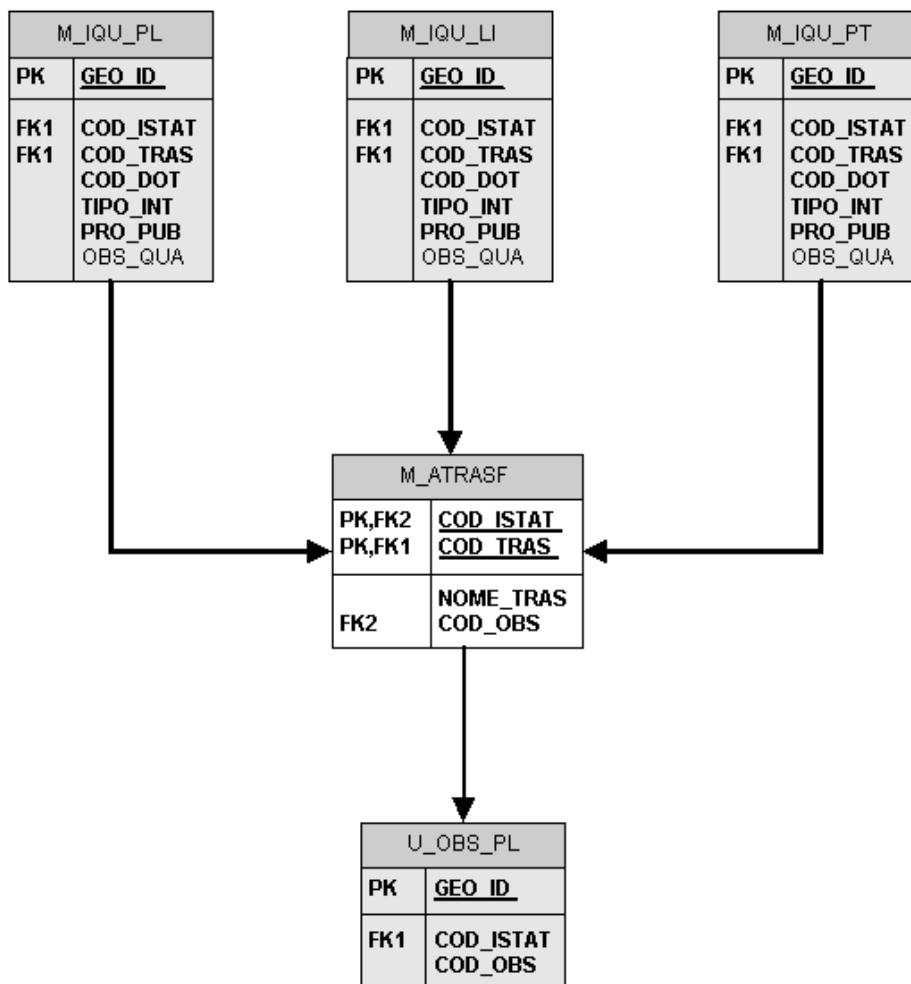
3.2.4. Monitoraggio della strategia del PUG

Aree trasformate



Modello dati regionale d'interscambio del Piano Urbanistico Generale (PUG) – Giugno 2020

Interventi per la qualità urbana ed ecologico ambientale



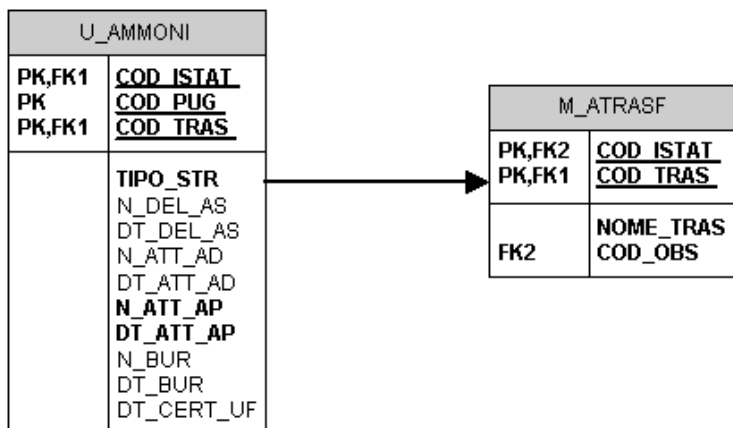
Modello dati regionale d'interscambio del Piano Urbanistico Generale (PUG) – Giugno 2020

3.2.5. Dati amministrativi

Dati amministrativi del PUG

U_AMMINI	
PK	<u>COD_ISTAT</u>
PK	<u>COD_PUG</u>
	TIPO_ENTE
	COD_ENTE
	STER_TU
	N_DEL_AS
	DT_DEL_AS
	N_DEL_AD
	DT_DEL_AD
	N_DEL_AP
	DT_DEL_AP
	N_BUR
	DT_BUR
	DT_CERT_UF

Dati amministrativi del monitoraggio del PUG



Modello dati regionale d'interscambio del Piano Urbanistico Generale (PUG) – Giugno 2020

3.3. Elenco dei livelli cartografici e delle tabelle per la fornitura dati del PUG

Number of tables: 40

Tables	Columns	Foreign keys	Notes
M_ATR_PL	9	1	Aree trasformate - Livello cartografico POLIGONALE
M_ATRASF	4	2	Anagrafica Aree trasformate
M_ATRTCP	6	1	Politiche e Trasformazioni delle Aree trasformate
M_IQU_LI	7	1	Interventi per la qualità urbana - Livello cartografico LINEARE
M_IQU_PL	7	1	Interventi per la qualità urbana - Livello cartografico POLIGONALE
M_IQU_PT	7	1	Interventi per la qualità urbana - Livello cartografico PUNTUALE
U_AMMINI	14	1	Dati amministrativi relativi alla consegna del PUG
U_AMMONI	13	1	Dati amministrativi monitoraggio PUG
U_ARE_PL	4	1	Piano dell'arenile - Livello cartografico POLIGONALE
U_DAO_PL	4	1	Disciplina accordi operativi - Livello cartografico POLIGONALE
U_DAOQUA	5	1	Strategia per la qualità urbana (Disciplina Accordi Operativi)
U_DAOTCP	5	1	Politiche e Trasformazioni per la città privata
U_DOT_LI	7	1	Griglia degli elementi strutturali - Livello cartografico LINEARE
U_DOT_PL	7	1	Griglia degli elementi strutturali - Livello cartografico POLIGONALE
U_DOT_PT	7	1	Griglia degli elementi strutturali - Livello cartografico PUNTUALE
U_DRO_PL	6	1	Disciplina regolativa ordinaria - Livello cartografico POLIGONALE
U_DROICP	5	1	Politiche ed Interventi per la città privata
U_DROQUA	5	1	Strategia per la qualità urbana (Disciplina regolativa ordinaria)
U_GES_LI	4	1	Griglia degli elementi strutturali - Livello cartografico LINEARE
U_GES_PL	4	1	Griglia degli elementi strutturali - Livello cartografico POLIGONALE
U_GES_PT	4	1	Griglia degli elementi strutturali - Livello cartografico PUNTUALE
U_OBS_PL	3	1	Obiettivi della strategia - Livello cartografico POLIGONALE
U_OBSQUA	6	1	Strategia per la qualità urbana (Obiettivi della strategia)
U_STO_PL	3	1	Sistema insediativo storico - Livello cartografico POLIGONALE
U_TER_PL	3	2	Classificazione del territorio - Livello cartografico POLIGONALE
U_UR3_PL	2	0	Territorio urbanizzato all'1/1/2018 - Livello cartografico POLIGONALE
V_RNS_LI	6	0	Rischi naturali, industriali e sicurezza - Livello cartografico LINEARE
V_RNS_PL	6	1	Rischi naturali, industriali e sicurezza - Livello cartografico POLIGONALE

 Modello dati regionale d'interscambio del Piano Urbanistico Generale (PUG) – Giugno 2020

V_RNS_PT	6	0	Rischi naturali, industriali e sicurezza - Livello cartografico PUNTUALE
V_TPA_LI	5	0	Tutele paesaggistico ambientali - Livello cartografico LINEARE
V_TPA_PL	5	1	Tutele paesaggistico ambientali - Livello cartografico POLIGONALE
V_TPA_PT	5	0	Tutele paesaggistico ambientali - Livello cartografico PUNTUALE
V_TSC_LI	5	0	Tutele storico culturali archeologiche - Livello cartografico LINEARE
V_TSC_PL	5	1	Tutele storico culturali archeologiche - Livello cartografico POLIGONALE
V_TSC_PT	5	0	Tutele storico culturali archeologiche - Livello cartografico PUNTUALE
V_VPA_PL	3	0	Vincoli paesaggistici - Livello cartografico POLIGONALE
V_VPA_PT	3	0	Vincoli paesaggistici - Livello cartografico PUNTUALE
V_ZRI_LI	4	0	Rispetti - Livello cartografico LINEARE
V_ZRI_PL	4	1	Rispetti - Livello cartografico POLIGONALE
V_ZRI_PT	4	0	Rispetti - Livello cartografico PUNTUALE

Modello dati regionale d'interscambio del Piano Urbanistico Generale (PUG) – Giugno 2020

3.4. Struttura fisica dei dati per fornitura PUG e Monitoraggio del PUG**3.4.1. M_ATR_PL****Controlli realizzati sui dati conferiti**

- Non è ammessa sovrapposizione tra i poligoni tranne che sulla loro frontiera
- Ogni elemento cartografico deve far riferimento ad un elemento di tabella presente in M_ATRASF
- Tutti i poligoni devono far riferimento ad una sola Anagrafica Area Trasformata (stesso COD_TRAS e COD_ISTAT)
- Se l'area incide nella quota complessiva del consumo di suolo ammissibile (IND_TRE è 1) deve essere inserito un valore > 0 nel campo STER_TRE

Notes: Aree trasformate - Livello cartografico POLIGONALE
Number of columns: 9
Primary key: 1. GEO_ID
Unique index: 1. COD_ISTAT
 2. COD_TRAS
 3. PROG_TRAS

Columns	Data type	Allow NULLs	Value/Range
GEO_ID	LONG	Not allowed	
COD_ISTAT (FK)	TEXT(6)	Not allowed	'COD_ISTAT'
COD_TRAS (FK)	TEXT(20)	Not allowed	
PROG_TRAS	SHORT	Not allowed	
STER	DOUBLE	Not allowed	
SP	DOUBLE	Not allowed	
IND_TRE	BIT	Not allowed	
STER_TRE	DOUBLE	Allowed	
COD_DEST	TEXT(3)	Not allowed	'COD_DEST'

Column details**1. GEO_ID**

Physical data type: LONG
Allow NULLs: Not allowed
Notes: Identificativo cartografico

2. COD_ISTAT (FK)

Physical data type: TEXT(6)
Allow NULLs: Not allowed
Value/Range: 'COD_ISTAT'
Notes: Codice Istat del Comune

3. COD_TRAS (FK)

Physical data type: TEXT(20)
Allow NULLs: Not allowed
Notes: Codice Area trasformata cui il poligono appartiene

4. PROG_TRAS

Physical data type: SHORT
Allow NULLs: Not allowed
Notes: Progressivo del poligono dell'area trasformata

5. STER

Physical data type: DOUBLE
Allow NULLs: Not allowed
Notes: Superficie territoriale (mq) all'interno del poligono

6. SP

Physical data type: DOUBLE

Modello dati regionale d'interscambio del Piano Urbanistico Generale (PUG) – Giugno 2020

Allow NULLs:	Not allowed
Notes:	Superficie permeabile (mq) all'interno del poligono
7. IND TRE	
Physical data type:	BIT
Allow NULLs:	Not allowed
Notes:	Indicatore se l'area incide nella quota complessiva del consumo di suolo ammissibile: 1 = incide 0 = non incide
8. STER TRE	
Physical data type:	DOUBLE
Allow NULLs:	Allowed
Notes:	Superficie territoriale (mq) che incide sulla quota del 3%
9. COD DEST	
Physical data type:	TEXT(3)
Allow NULLs:	Not allowed
Value/Range:	'COD_DEST'
Notes:	Destinazione d'uso del poligono dell'area trasformata

3.4.2. M_ATRASF

Controlli realizzati sui dati conferiti

- Deve essere presente una sola riga che rappresenta una Anagrafica Area Trasformata
- La composizione COD_ISTAT e codice area trasformata (COD_TRAS) deve corrispondere a quella rilevata nella tabella dei dati amministrativi U_AMMONI

Notes:	Anagrafica Aree trasformate
Number of columns:	4
Primary key:	1. COD_ISTAT 2. COD_TRAS

Columns	Data type	Allow NULLs	Value/Range
COD_ISTAT (FK)	TEXT(6)	Not allowed	'COD_ISTAT'
COD_TRAS (FK)	TEXT(20)	Not allowed	
NOME_TRAS	TEXT(200)	Not allowed	
COD_OBS (FK)	TEXT(10)	Not allowed	

Column details

1. COD_ISTAT (FK)	
Physical data type:	TEXT(6)
Allow NULLs:	Not allowed
Value/Range:	'COD_ISTAT'
Notes:	Codice ISTAT del Comune

2. COD_TRAS (FK)	
Physical data type:	TEXT(20)
Allow NULLs:	Not allowed
Notes:	Codice area trasformata

3. NOME_TRAS	
Physical data type:	TEXT(200)
Allow NULLs:	Not allowed
Notes:	Nome area trasformata

Modello dati regionale d'interscambio del Piano Urbanistico Generale (PUG) – Giugno 2020

4. COD_OBS (FK)**Physical data type:**

TEXT(10)

Allow NULLs:

Not allowed

Notes:

Codice obiettivo della strategia cui l'Area trasformata si riferisce (individua una o più aree del livello Obiettivi della strategia)

3.4.3. M_ATRTCP

Notes:

Politiche e Trasformazioni delle Aree trasformate

Number of columns:

6

Primary key:

1. COD_ISTAT
2. COD_TRAS
3. PROG_TRAS
4. COD_POA
5. COD_TCP

Columns	Data type	Allow NULLs	Value/Range
COD_ISTAT (FK)	TEXT(6)	Not allowed	'COD_ISTAT'
COD_TRAS (FK)	TEXT(20)	Not allowed	
PROG_TRAS (FK)	SHORT	Not allowed	
COD_POA	TEXT(4)	Not allowed	'COD_POA'
COD_TCP	TEXT(4)	Not allowed	'COD_TCP'
NOTE	TEXT(200)	Allowed	

Column details**1. COD_ISTAT** (FK)**Physical data type:**

TEXT(6)

Allow NULLs:

Not allowed

Value/Range:

'COD_ISTAT'

Notes:

Codice ISTAT del Comune

2. COD_TRAS (FK)**Physical data type:**

TEXT(20)

Allow NULLs:

Not allowed

Notes:

Codice Area trasformata (individua una o più aree del livello Aree trasformate)

3. PROG_TRAS (FK)**Physical data type:**

SHORT

Allow NULLs:

Not allowed

Notes:

Progressivo del poligono dell'area trasformata

4. COD_POA**Physical data type:**

TEXT(4)

Allow NULLs:

Not allowed

Value/Range:

'COD_POA'

Notes:

Tipo di politica e azione per il conseguimento degli obiettivi della strategia per la qualità urbana ed ecologico ambientale

5. COD_TCP**Physical data type:**

TEXT(4)

Allow NULLs:

Not allowed

Value/Range:

'COD_TCP'

Notes:

Tipologia di trasformazione per la città privata

6. NOTE**Physical data type:**

TEXT(200)

Allow NULLs:

Allowed

Notes:

Note relative alla trasformazione

Modello dati regionale d'interscambio del Piano Urbanistico Generale (PUG) – Giugno 2020

Le note sono richieste se il codice (COD_TCP) è ALT e devono descrivere una tipologia non ancora presente tra i domini previsti

3.4.4. M_IQU_LI

Controlli realizzati sui dati conferiti

- Tutti i poligoni devono far riferimento ad una sola Anagrafica Area Trasformata, quella indicata in M_ATRASF

Notes: Interventi per la qualità urbana - Livello cartografico LINEARE
Number of columns: 7
Primary key: GEO_ID

Columns	Data type	Allow NULLs	Value/Range
GEO_ID	LONG	Not allowed	
COD_ISTAT (FK)	TEXT(6)	Not allowed	'COD_ISTAT'
COD_TRAS (FK)	TEXT(20)	Not allowed	
COD_DOT	TEXT(4)	Not allowed	'COD_DOT'
TIPO_INT	TEXT(1)	Not allowed	'TIPO_INT'
PRO_PUB	TEXT(2)	Not allowed	'PRO_PUB'
OBS_QUA	TEXT(4)	Not Allowed	'OBS_QUA'

Column details

1. GEO_ID

Physical data type: LONG
Allow NULLs: Not allowed
Notes: Identificativo cartografico

2. COD_ISTAT (FK)

Physical data type: TEXT(6)
Allow NULLs: Not allowed
Value/Range: 'COD_ISTAT'
Notes: Codice Istat del Comune

3. COD_TRAS (FK)

Physical data type: TEXT(20)
Allow NULLs: Not allowed
Notes: Codice area trasformata cui l'intervento fa riferimento

4. COD_DOT

Physical data type: TEXT(4)
Allow NULLs: Not allowed
Value/Range: 'COD_DOT'
Notes: Tipo di dotazione territoriale

5. TIPO_INT

Physical data type: TEXT(1)
Allow NULLs: Not allowed
Value/Range: 'TIPO_INT'
Notes: Tipo di intervento realizzato

6. PRO_PUB

Physical data type: TEXT(2)
Allow NULLs: Not allowed
Value/Range: 'PRO_PUB'
Notes: Indicatore se la dotazione territoriale è di proprietà pubblica o privata

Modello dati regionale d'interscambio del Piano Urbanistico Generale (PUG) – Giugno 2020

7. OBS_QUA

Physical data type:	TEXT(4)
Allow NULLs:	Allowed
Value/Range:	'OBS_QUA'
Notes:	Obiettivo della strategia per la qualità urbana prevalente perseguito dall'intervento

3.4.5. M_IQU_PL**Controlli realizzati sui dati conferiti**

- Tutti i poligoni devono far riferimento ad una sola Anagrafica Area Trasformata, quella indicata in M_ATRASF

Notes:	Interventi per la qualità urbana - Livello cartografico POLIGONALE
Number of columns:	7
Primary key:	GEO_ID

Columns	Data type	Allow NULLs	Value/Range
GEO_ID	LONG	Not allowed	
COD_ISTAT (FK)	TEXT(6)	Not allowed	'COD_ISTAT'
COD_TRAS (FK)	TEXT(20)	Not allowed	
COD_DOT	TEXT(4)	Not allowed	'COD_DOT'
TIPO_INT	TEXT(1)	Not allowed	'TIPO_INT'
PRO_PUB	TEXT(2)	Not allowed	'PRO_PUB'
OBS_QUA	TEXT(4)	Not Allowed	'OBS_QUA'

Column details**1. GEO_ID**

Physical data type:	LONG
Allow NULLs:	Not allowed
Notes:	Identificativo cartografico

2. COD_ISTAT (FK)

Physical data type:	TEXT(6)
Allow NULLs:	Not allowed
Value/Range:	'COD_ISTAT'
Notes:	Codice Istat del Comune

3. COD_TRAS (FK)

Physical data type:	TEXT(20)
Allow NULLs:	Not allowed
Notes:	Codice area trasformata cui l'intervento fa riferimento

4. COD_DOT

Physical data type:	TEXT(4)
Allow NULLs:	Not allowed
Value/Range:	'COD_DOT'
Notes:	Tipo di dotazione territoriale

5. TIPO_INT

Physical data type:	TEXT(1)
Allow NULLs:	Not allowed
Value/Range:	'TIPO_INT'
Notes:	Tipo di intervento realizzato

6. PRO_PUB

Physical data type:	TEXT(2)
----------------------------	---------

Modello dati regionale d'interscambio del Piano Urbanistico Generale (PUG) – Giugno 2020

Allow NULLs: Not allowed
Value/Range: 'PRO_PUB'
Notes: Indicatore se la dotazione territoriale è di proprietà pubblica o privata

7. OBS_QUA

Physical data type: TEXT(4)
Allow NULLs: Not Allowed
Value/Range: 'OBS_QUA'
Notes: Obiettivo della strategia per la qualità urbana prevalente perseguito dall'intervento

3.4.6. M_IQU_PT

Controlli realizzati sui dati conferiti

- Tutti i poligoni devono far riferimento ad una sola Anagrafica Area Trasformata, quella indicata in M_ATRASF

Notes: Interventi per la qualità urbana - Livello cartografico PUNTUALE
Number of columns: 7
Primary key: GEO_ID

Columns	Data type	Allow NULLs	Value/Range
GEO_ID	LONG	Not allowed	
COD_ISTAT (FK)	TEXT(6)	Not allowed	'COD_ISTAT'
COD_TRAS (FK)	TEXT(20)	Not allowed	
COD_DOT	TEXT(4)	Not allowed	'COD_DOT'
TIPO_INT	TEXT(1)	Not allowed	'TIPO_INT'
PRO_PUB	TEXT(2)	Not allowed	'PRO_PUB'
OBS_QUA	TEXT(4)	Not Allowed	'OBS_QUA'

Column details**1. GEO ID**

Physical data type: LONG
Allow NULLs: Not allowed
Notes: Identificativo cartografico

2. COD_ISTAT (FK)

Physical data type: TEXT(6)
Allow NULLs: Not allowed
Value/Range: 'COD_ISTAT'
Notes: Codice Istat del Comune

3. COD_TRAS (FK)

Physical data type: TEXT(20)
Allow NULLs: Not allowed
Notes: Codice area trasformata cui l'intervento fa riferimento

4. COD_DOT

Physical data type: TEXT(4)
Allow NULLs: Not allowed
Value/Range: 'COD_DOT'
Notes: Tipo di dotazione territoriale

5. TIPO_INT

Physical data type: TEXT(1)
Allow NULLs: Not allowed
Value/Range: 'TIPO_INT'
Notes: Tipo di intervento realizzato

Modello dati regionale d'interscambio del Piano Urbanistico Generale (PUG) – Giugno 2020

6. PRO_PUB

Physical data type:	TEXT(2)
Allow NULLs:	Not allowed
Value/Range:	'PRO_PUB'
Notes:	Indicatore se la dotazione territoriale è di proprietà pubblica o privata

7. OBS_QUA

Physical data type:	TEXT(4)
Allow NULLs:	Not Allowed
Value/Range:	'OBS_QUA'
Notes:	Obiettivo della strategia per la qualità urbana prevalente perseguito dall'intervento

3.4.7. U_AMMINI**Controlli realizzati sui dati conferiti**

- In tabella deve essere presente una riga contenente i dati amministrativi della consegna, individuata da COD_ISTAT e COD_PUG

Notes:	Dati amministrativi relativi alla consegna del PUG
Number of columns:	14
Primary key:	1. COD_ISTAT 2. COD_PUG

Columns	Data type	Allow NULLs	Value/Range
COD_ISTAT	TEXT(6)	Not allowed	'COD_ISTAT'
COD_PUG	TEXT(20)	Not allowed	
TIPO_ENTE	TEXT(2)	Allowed	'TIPO_ENTE'
COD_ENTE	TEXT(6)	Allowed	'COD_ENTE', 'COD_ISTAT', 'COD_PROV'
STER_TU	DOUBLE	Allowed	
N_DEL_AS	TEXT(50)	Allowed	
DT_DEL_AS	DATETIME	Allowed	
N_DEL_AD	TEXT(50)	Allowed	
DT_DEL_AD	DATETIME	Allowed	
N_DEL_AP	TEXT(50)	Not allowed	
DT_DEL_AP	DATETIME	Not allowed	
N_BUR	SHORT	Not allowed	
DT_BUR	DATETIME	Not allowed	
DT_CERT_U	DATETIME	Allowed	

Column details**1. COD_ISTAT**

Physical data type:	TEXT(6)
Allow NULLs:	Not allowed
Value/Range:	'COD_ISTAT'
Notes:	Codice Istat del Comune

2. COD_PUG

Physical data type:	TEXT(20)
Allow NULLs:	Not allowed
Notes:	Codice PUG attribuito dal Comune

3. TIPO_ENTE

Physical data type:	TEXT(2)
----------------------------	---------

 Modello dati regionale d'interscambio del Piano Urbanistico Generale (PUG) – Giugno 2020

Allow NULLs:	Allowed
Value/Range:	'TIPO_ENTE'
Notes:	Tipo Ente approvante
<u>4. COD_ENTE</u>	
Physical data type:	TEXT(6)
Allow NULLs:	Allowed
Value/Range:	'COD_ENTE', 'COD_ISTAT', 'COD_PROV'
Notes:	Codice Ente approvante. Per il dettaglio delle codifiche consentite vedi appendice
<u>5. STER_TU</u>	
Physical data type:	DOUBLE
Allow NULLs:	Allowed
Notes:	Superficie territoriale (mq) del territorio urbanizzato al 1/1/2018
<u>6. N_DEL_AS</u>	
Physical data type:	TEXT(50)
Allow NULLs:	Allowed
Notes:	Numero delibera assunzione dello strumento
<u>7. DT_DEL_AS</u>	
Physical data type:	DATETIME
Allow NULLs:	Allowed
Notes:	Data delibera assunzione dello strumento
<u>8. N_DEL_AD</u>	
Physical data type:	TEXT(50)
Allow NULLs:	Allowed
Notes:	Numero delibera di adozione dello strumento
<u>9. DT_DEL_AD</u>	
Physical data type:	DATETIME
Allow NULLs:	Allowed
Notes:	Data delibera di adozione dello strumento
<u>10. N_DEL_AP</u>	
Physical data type:	TEXT(50)
Allow NULLs:	Not allowed
Notes:	Numero delibera di approvazione dello strumento
<u>11. DT_DEL_AP</u>	
Physical data type:	DATETIME
Allow NULLs:	Not allowed
Notes:	Data delibera di approvazione dello strumento
<u>12. N_BUR</u>	
Physical data type:	SHORT
Allow NULLs:	Not allowed
Notes:	Numero del Bollettino Ufficiale Telematico della Regione Emilia-Romagna
<u>13. DT_BUR</u>	
Physical data type:	DATETIME
Allow NULLs:	Not allowed
Notes:	Data di pubblicazione del Bollettino Ufficiale Telematico della Regione Emilia-Romagna
<u>14. DT_CERT_UF</u>	
Physical data type:	DATETIME
Allow NULLs:	Allowed
Notes:	Data di certificazione della unità di fornitura caricata in banca dati

Modello dati regionale d'interscambio del Piano Urbanistico Generale (PUG) – Giugno 2020

3.4.8. U_AMMONI

Controlli realizzati sui dati conferiti

- In tabella deve essere presente una riga contenente i dati amministrativi della consegna, individuata da COD_ISTAT, COD_PUG e COD_TRAS

Notes: Dati amministrativi monitoraggio PUG
Number of columns: 13
Primary key: 1. COD_ISTAT
 2. COD_PUG
 3. COD_TRAS

Columns	Data type	Allow NULLs	Value/Range
COD_ISTAT (FK)	TEXT(6)	Not allowed	'COD_ISTAT'
COD_PUG	TEXT(20)	Not allowed	
COD_TRAS (FK)	TEXT(20)	Not allowed	
TIPO_STR	TEXT(4)	Not allowed	'TIPO_STR'
N_DEL_AS	TEXT(50)	Allowed	
DT_DEL_AS	DATETIME	Allowed	
N_ATT_AD	TEXT(50)	Allowed	
DT_ATT_AD	DATETIME	Allowed	
N_ATT_AP	TEXT(50)	Not allowed	
DT_ATT_AP	DATETIME	Not allowed	
N_BUR	SHORT	Allowed	
DT_BUR	DATETIME	Allowed	
DT_CERT_UF	DATETIME	Allowed	

Column details

1. COD_ISTAT (FK)

Physical data type: TEXT(6)
Allow NULLs: Not allowed
Value/Range: 'COD_ISTAT'
Notes: Codice Istat del Comune

2. COD_PUG

Physical data type: TEXT(20)
Allow NULLs: Not allowed
Notes: Codice del PUG precedentemente conferito alla Regione cui l'Area Trasformata si riferisce

3. COD_TRAS (FK)

Physical data type: TEXT(20)
Allow NULLs: Not allowed
Notes: Codice Area trasformata cui i dati amministrativi si riferiscono

4. TIPO_STR

Physical data type: TEXT(4)
Allow NULLs: Not allowed
Value/Range: 'TIPO_STR'
Notes: Tipo strumento urbanistico cui i dati amministrativi si riferiscono

5. N_DEL_AS

Physical data type: TEXT(50)
Allow NULLs: Allowed
Notes: Numero delibera assunzione dello strumento (solo per PAIP)

6. DT_DEL_AS

Physical data type: DATETIME

Modello dati regionale d'interscambio del Piano Urbanistico Generale (PUG) – Giugno 2020

Allow NULLs:	Allowed
Notes:	Data delibera assunzione dello strumento (solo per PAIP)
<u>7. N_ATT_AD</u>	
Physical data type:	TEXT(50)
Allow NULLs:	Allowed
Notes:	Numero atto apertura/adozione/proposta dello strumento
<u>8. DT_ATT_AD</u>	
Physical data type:	DATETIME
Allow NULLs:	Allowed
Notes:	Data atto apertura/adozione/proposta dello strumento
<u>9. N_ATT_AP</u>	
Physical data type:	TEXT(50)
Allow NULLs:	Not allowed
Notes:	Numero atto chiusura/approvazione/stipula dello strumento
<u>10. DT_ATT_AP</u>	
Physical data type:	DATETIME
Allow NULLs:	Not allowed
Notes:	Data atto chiusura/approvazione/stipula dello strumento
<u>11. N_BUR</u>	
Physical data type:	SHORT
Allow NULLs:	Allowed
Notes:	Numero del Bollettino Ufficiale Telematico della Regione Emilia-Romagna
<u>12. DT_BUR</u>	
Physical data type:	DATETIME
Allow NULLs:	Allowed
Notes:	Data di pubblicazione del Bollettino Ufficiale Telematico della Regione Emilia-Romagna
<u>13. DT_CERT_UF</u>	
Physical data type:	DATETIME
Allow NULLs:	Allowed
Notes:	Data di certificazione della unità di fornitura caricata in banca dati

3.4.9. U_ARE_PL

Controlli realizzati sui dati conferiti

- Non è ammessa sovrapposizione tra i poligoni tranne che sulla loro frontiera

Notes:	Piano dell'arenile - Livello cartografico POLIGONALE
Number of columns:	4
Primary key:	GEO_ID

Columns	Data type	Allow NULLs	Value/Range
GEO_ID	LONG	Not allowed	
COD_ISTAT	TEXT(6)	Not allowed	'COD_ISTAT'
ANNO_AP	SHORT	Not allowed	
N_DEL_AP	TEXT(30)	Not allowed	

Column details

<u>1. GEO_ID</u>	
Physical data type:	LONG

Modello dati regionale d'interscambio del Piano Urbanistico Generale (PUG) – Giugno 2020

Allow NULLs: Not allowed
Notes: Identificativo cartografico

2. COD_ISTAT

Physical data type: TEXT(6)
Allow NULLs: Not allowed
Value/Range: 'COD_ISTAT'
Notes: Codice ISTAT del Comune

3. ANNO_AP

Physical data type: SHORT
Allow NULLs: Not allowed
Notes: Anno di approvazione del Piano dell'Arenile

4. N_DEL_AP

Physical data type: TEXT(30)
Allow NULLs: Not allowed
Notes: Numero delibera di approvazione del Piano dell'Arenile

3.4.10. U_DAO_PL

Controlli realizzati sui dati conferiti

- Ogni poligono deve far riferimento ad almeno un poligono presente nel livello U_OBS_PL

Notes: Disciplina accordi operativi - Livello cartografico POLIGONALE
Number of columns: 4
Primary key: GEO_ID

Columns	Data type	Allow NULLs	Value/Range
GEO_ID	LONG	Not allowed	
COD_ISTAT (FK)	TEXT(6)	Not allowed	'COD_ISTAT'
COD_DAO	TEXT(10)	Not allowed	
COD_OBS (FK)	TEXT(10)	Not allowed	

Column details**1. GEO_ID**

Physical data type: LONG
Allow NULLs: Not allowed
Notes: Identificativo cartografico

2. COD_ISTAT (FK)

Physical data type: TEXT(6)
Allow NULLs: Not allowed
Value/Range: 'COD_ISTAT'
Notes: Codice Istat del Comune

3. COD_DAO

Physical data type: TEXT(10)
Allow NULLs: Not allowed
Notes: Codice Disciplina Accordo Operativo.
(individua una o più aree del livello Disciplina Accordi Operativi)

4. COD_OBS (FK)

Physical data type: TEXT(10)
Allow NULLs: Not allowed
Notes: Codice obiettivo della strategia. Individua una o più aree del livello Obiettivi della strategia cui l'Accordo operativo fa riferimento

Modello dati regionale d'interscambio del Piano Urbanistico Generale (PUG) – Giugno 2020

3.4.11. U_DAOQUA**Controlli realizzati sui dati conferiti**

- Ogni elemento di tabella deve far riferimento ad un poligono presente nel livello U_DAO_PL

Notes:	Strategia per la qualità urbana (Disciplina Accordi Operativi)
Number of columns:	5
Primary key:	1. COD_ISTAT 2. COD_DAO 3. OBS_QUA 4. COD_POA

Columns	Data type	Allow NULLs	Value/Range
COD_ISTAT (FK)	TEXT(6)	Not allowed	
COD_DAO (FK)	TEXT(10)	Not allowed	
OBS_QUA	TEXT(4)	Not allowed	'OBS_QUA'
COD_POA	TEXT(4)	Not allowed	'COD_POA'
NOTE	TEXT(200)	Allowed	

Column details**1. COD_ISTAT (FK)**

Physical data type: TEXT(6)
Allow NULLs: Not allowed
Notes: Codice Istat del Comune

2. COD_DAO (FK)

Physical data type: TEXT(10)
Allow NULLs: Not allowed
Notes: Codice Disciplina Accordo Operativo (individua una o più aree del livello Disciplina Accordi Operativi)

3. OBS_QUA

Physical data type: TEXT(4)
Allow NULLs: Not allowed
Value/Range: 'OBS_QUA'
Notes: Obiettivo della strategia per la qualità urbana perseguito nell'ambito dell'area individuata

4. COD_POA

Physical data type: TEXT(4)
Allow NULLs: Not allowed
Value/Range: 'COD_POA'
Notes: Tipo di politica e azione per il conseguimento degli obiettivi della strategia per la qualità urbana ed ecologico ambientale

5. NOTE

Physical data type: TEXT(200)
Allow NULLs: Allowed
Notes: Note relative alla strategia per la qualità urbana ed ecologico ambientale

Modello dati regionale d'interscambio del Piano Urbanistico Generale (PUG) – Giugno 2020

3.4.12. U_DAOTCP**Controlli realizzati sui dati conferiti**

- Ogni elemento di tabella deve far riferimento ad un poligono presente nel livello U_DAO_PL
- Un elemento di tabella che ha COD_TCP = ALT deve avere il campo NOTE valorizzato

Notes: Politiche e Trasformazioni per la città privata
Number of columns: 5
Primary key: 1. COD_ISTAT
 2. COD_DAO
 3. COD_POA
 4. COD_TCP

Columns	Data type	Allow NULLs	Value/Range
COD_ISTAT (FK)	TEXT(6)	Not allowed	'COD_ISTAT'
COD_DAO (FK)	TEXT(10)	Not allowed	
COD_POA	TEXT(4)	Not allowed	'COD_POA'
COD_TCP	TEXT(4)	Not allowed	'COD_TCP'
NOTE	TEXT(200)	Allowed	

Column details**1. COD_ISTAT (FK)**

Physical data type: TEXT(6)
Allow NULLs: Not allowed
Value/Range: 'COD_ISTAT'
Notes: Codice Istat del Comune

2. COD_DAO (FK)

Physical data type: TEXT(10)
Allow NULLs: Not allowed
Notes: Codice Disciplina Accordo Operativo (individua una o più aree del livello Disciplina Accordi Operativi)

3. COD_POA

Physical data type: TEXT(4)
Allow NULLs: Not allowed
Value/Range: 'COD_POA'
Notes: Tipo di politica e azione per il conseguimento degli obiettivi della strategia per la qualità urbana ed ecologico ambientale

4. COD_TCP

Physical data type: TEXT(4)
Allow NULLs: Not allowed
Value/Range: 'COD_TCP'
Notes: Tipologia di trasformazione per la città privata che contribuisce al raggiungimento degli obiettivi della strategia

5. NOTE

Physical data type: TEXT(200)
Allow NULLs: Allowed
Notes: Note relative alla trasformazione per la città privata

Le note sono richieste se il codice (COD_TCP) è ALT e devono descrivere una tipologia non ancora presente tra i domini previsti

Modello dati regionale d'interscambio del Piano Urbanistico Generale (PUG) – Giugno 2020

3.4.13. U_DOT_LI

Notes: Dotazioni territoriali - Livello cartografico LINEARE
Number of columns: 7
Primary key: GEO_ID

Columns	Data type	Allow NULLs	Value/Range
GEO_ID	LONG	Not allowed	
COD_ISTAT	TEXT(6)	Not allowed	'COD_ISTAT'
COD_DOT	TEXT(4)	Not allowed	'COD_DOT'
PRO_PUB	TEXT(2)	Not allowed	'PRO_PUB'
DBTR	BIT	Not allowed	
OBS_QUA	TEXT(4)	Not allowed	'OBS_QUA'
NOTE	TEXT(200)	Allowed	

Column details

1. GEO_ID

Physical data type: LONG
Allow NULLs: Not allowed
Notes: Identificativo cartografico

2. COD_ISTAT

Physical data type: TEXT(6)
Allow NULLs: Not allowed
Value/Range: 'COD_ISTAT'
Notes: Codice ISTAT del Comune

3. COD_DOT

Physical data type: TEXT(4)
Allow NULLs: Not allowed
Value/Range: 'COD_DOT'
Notes: Codice dotazione territoriale

4. PRO_PUB

Physical data type: TEXT(2)
Allow NULLs: Not allowed
Value/Range: 'PRO_PUB'
Notes: Indicatore se la dotazione territoriale è di proprietà pubblica o privata

5. DBTR

Physical data type: BIT
Allow NULLs: Not allowed
Notes: Indicatore se la dotazione territoriale NON è presente nel DBTR al momento della stesura del Piano:
 1 = presente
 0 = non presente

6. OBS_QUA

Physical data type: TEXT(4)
Allow NULLs: Not allowed
Value/Range: 'OBS_QUA'
Notes: Obiettivo della strategia per la qualità urbana raggiunto tramite intervento sulla dotazione

7. NOTE

Physical data type: TEXT(200)
Allow NULLs: Allowed
Notes: Note relative alla dotazione territoriale

Modello dati regionale d'interscambio del Piano Urbanistico Generale (PUG) – Giugno 2020

3.4.14. U_DOT_PL

Notes: Dotazioni territoriali - Livello cartografico POLIGONALE
Number of columns: 7
Primary key: GEO_ID

Columns	Data type	Allow NULLs	Value/Range
GEO_ID	LONG	Not allowed	
COD_ISTAT	TEXT(6)	Not allowed	'COD_ISTAT'
COD_DOT	TEXT(4)	Not allowed	'COD_DOT'
PRO_PUB	TEXT(2)	Not allowed	'PRO_PUB'
DBTR	BIT	Not allowed	
OBS_QUA	TEXT(4)	Not allowed	'OBS_QUA'
NOTE	TEXT(200)	Allowed	

Column details

1. GEO ID

Physical data type: LONG
Allow NULLs: Not allowed
Notes: Identificativo cartografico

2. COD ISTAT

Physical data type: TEXT(6)
Allow NULLs: Not allowed
Value/Range: 'COD_ISTAT'
Notes: Codice ISTAT del Comune

3. COD DOT

Physical data type: TEXT(4)
Allow NULLs: Not allowed
Value/Range: 'COD_DOT'
Notes: Codice dotazione territoriale

4. PRO PUB

Physical data type: TEXT(2)
Allow NULLs: Not allowed
Value/Range: 'PRO_PUB'
Notes: Indicatore se la dotazione territoriale è di proprietà pubblica o privata

5. DBTR

Physical data type: BIT
Allow NULLs: Not allowed
Notes: Indicatore se la dotazione territoriale NON è presente nel DBTR al momento della stesura del Piano:
 1 = presente
 0 = non presente

6. OBS QUA

Physical data type: TEXT(4)
Allow NULLs: Not allowed
Value/Range: 'OBS_QUA'
Notes: Obiettivo della strategia per la qualità urbana raggiunto tramite intervento sulla dotazione

7. NOTE

Physical data type: TEXT(200)
Allow NULLs: Allowed
Notes: Note relative alla dotazione territoriale

Modello dati regionale d'interscambio del Piano Urbanistico Generale (PUG) – Giugno 2020

3.4.15. U_DOT_PT

Notes: Dotazioni territoriali - Livello cartografico PUNTUALE
Number of columns: 7
Primary key: GEO_ID

Columns	Data type	Allow NULLs	Value/Range
GEO_ID	LONG	Not allowed	
COD_ISTAT	TEXT(6)	Not allowed	'COD_ISTAT'
COD_DOT	TEXT(4)	Not allowed	'COD_DOT'
PRO_PUB	TEXT(2)	Not allowed	'PRO_PUB'
DBTR	BIT	Not allowed	
OBS_QUA	TEXT(4)	Not allowed	'OBS_QUA'
NOTE	TEXT(200)	Allowed	

Column details

1. GEO ID

Physical data type: LONG
Allow NULLs: Not allowed
Notes: Identificativo cartografico

2. COD ISTAT

Physical data type: TEXT(6)
Allow NULLs: Not allowed
Value/Range: 'COD_ISTAT'
Notes: Codice ISTAT del Comune

3. COD DOT

Physical data type: TEXT(4)
Allow NULLs: Not allowed
Value/Range: 'COD_DOT'
Notes: Codice dotazione territoriale

4. PRO PUB

Physical data type: TEXT(2)
Allow NULLs: Not allowed
Value/Range: 'PRO_PUB'
Notes: Indicatore se la dotazione territoriale è di proprietà pubblica o privata

5. DBTR

Physical data type: BIT
Allow NULLs: Not allowed
Notes: Indicatore se la dotazione territoriale NON è presente nel DBTR al momento della stesura del Piano:
 1 = presente
 0 = Onon presente

6. OBS QUA

Physical data type: TEXT(4)
Allow NULLs: Not allowed
Value/Range: 'OBS_QUA'
Notes: Obiettivo della strategia per la qualità urbana raggiunto tramite intervento sulla dotazione

7. NOTE

Physical data type: TEXT(200)
Allow NULLs: Allowed
Notes: Note relative alla dotazione territoriale

Modello dati regionale d'interscambio del Piano Urbanistico Generale (PUG) – Giugno 2020

3.4.16. U_DRO_PL

Controlli realizzati sui dati conferiti

- Ogni poligono deve far riferimento ad almeno un poligono presente nel livello U_OBS_PL

Notes: Disciplina regolativa ordinaria - Livello cartografico
POLIGONALE
Number of columns: 6
Primary key: GEO_ID

Columns	Data type	Allow NULLs	Value/Range
GEO_ID	LONG	Not allowed	
COD_ISTAT (FK)	TEXT(6)	Not allowed	'COD_ISTAT'
COD_DRO	TEXT(10)	Not allowed	
COD_OBS (FK)	TEXT(10)	Not allowed	
COD_DEST	TEXT(3)	Not allowed	'COD_DEST'
COM_SOVR	TEXT(1)	Not allowed	'COM_SOVR'

Column details**1. GEO_ID**

Physical data type: LONG
Allow NULLs: Not allowed
Notes: Identificativo cartografico

2. COD_ISTAT (FK)

Physical data type: TEXT(6)
Allow NULLs: Not allowed
Value/Range: 'COD_ISTAT'
Notes: Codice Istat del Comune

3. COD_DRO

Physical data type: TEXT(10)
Allow NULLs: Not allowed
Notes: Codice Disciplina regolativa ordinaria (individua una o più aree del livello Disciplina regolativa ordinaria)

4. COD_OBS (FK)

Physical data type: TEXT(10)
Allow NULLs: Not allowed
Notes: Codice obiettivo della strategia (individua una o più aree del livello Obiettivi della strategia cui la disciplina regolativa ordinaria fa riferimento)

5. COD_DEST

Physical data type: TEXT(3)
Allow NULLs: Not allowed
Value/Range: 'COD_DEST'
Notes: Destinazione d'uso prevalente

6. COM_SOVR

Physical data type: TEXT(1)
Allow NULLs: Not allowed
Value/Range: 'COM_SOVR'
Notes: Indicazione se area di interesse comunale o sovracomunale

Modello dati regionale d'interscambio del Piano Urbanistico Generale (PUG) – Giugno 2020

3.4.17. U_DROICP**Controlli realizzati sui dati conferiti**

- Ogni elemento di tabella deve far riferimento ad un poligono presente nel livello U_DRO_PL
- Un elemento di tabella che ha COD_ICP = ALT deve avere il campo NOTE valorizzato

Notes: Politiche ed Interventi per la città privata
Number of columns: 5
Primary key: 1. COD_ISTAT
 2. COD_DRO
 3. COD_POA
 4. COD_ICP

Columns	Data type	Allow NULLs	Value/Range
COD_ISTAT (FK)	TEXT(6)	Not allowed	
COD_DRO (FK)	TEXT(10)	Not allowed	
COD_POA	TEXT(4)	Not allowed	'COD_POA'
COD_ICP	TEXT(4)	Not allowed	'COD_ICP'
NOTE	TEXT(200)	Allowed	

Column details**1. COD_ISTAT (FK)**

Physical data type: TEXT(6)
Allow NULLs: Not allowed
Notes: Codice Istat del Comune

2. COD_DRO (FK)

Physical data type: TEXT(10)
Allow NULLs: Not allowed
Notes: Codice Disciplina regolativa ordinaria (individua una o più le aree del livello Disciplina regolativa ordinaria)

3. COD_POA

Physical data type: TEXT(4)
Allow NULLs: Not allowed
Value/Range: 'COD_POA'
Notes: Tipo di politica e azione per il conseguimento degli obiettivi della strategia per la qualità urbana ed ecologico ambientale

4. COD_ICP

Physical data type: TEXT(4)
Allow NULLs: Not allowed
Value/Range: 'COD_ICP'
Notes: Tipologia intervento per la città privata che contribuisce al raggiungimento degli obiettivi della strategia

5. NOTE

Physical data type: TEXT(200)
Allow NULLs: Allowed
Notes: Note relative all'intervento per la città privata

Le note sono richieste se il codice (COD_ICP) è ALT e devono descrivere una tipologia non ancora presente tra i domini previsti

Modello dati regionale d'interscambio del Piano Urbanistico Generale (PUG) – Giugno 2020

3.4.18. U_DROQUA**Controlli realizzati sui dati conferiti**

- Ogni elemento di tabella deve far riferimento a un poligono presente nel livello U_DRO_PL

Notes:	Strategia per la qualità urbana (Disciplina regolativa ordinaria)
Number of columns:	5
Primary key:	1. COD_ISTAT 2. COD_DRO 3. OBS_QUA 4. COD_POA

Columns	Data type	Allow NULLs	Value/Range
COD_ISTAT (FK)	TEXT(6)	Not allowed	
COD_DRO (FK)	TEXT(10)	Not allowed	
OBS_QUA	TEXT(4)	Not allowed	'OBS_QUA'
COD_POA	TEXT(4)	Not allowed	'COD_POA'
NOTE	TEXT(200)	Allowed	

Column details**1. COD_ISTAT (FK)**

Physical data type:	TEXT(6)
Allow NULLs:	Not allowed
Notes:	Codice Istat del Comune

2. COD_DRO (FK)

Physical data type:	TEXT(10)
Allow NULLs:	Not allowed
Notes:	Codice Disciplina regolativa ordinaria (individua una o più le aree del livello Disciplina regolativa ordinaria)

3. OBS_QUA

Physical data type:	TEXT(4)
Allow NULLs:	Not allowed
Value/Range:	'OBS_QUA'
Notes:	Obiettivo della strategia per la qualità urbana da perseguire nell'ambito dell'area individuata

4. COD_POA

Physical data type:	TEXT(4)
Allow NULLs:	Not allowed
Value/Range:	'COD_POA'
Notes:	Tipo di politica e azione per il conseguimento degli obiettivi della strategia per la qualità urbana ed ecologico ambientale

5. NOTE

Physical data type:	TEXT(200)
Allow NULLs:	Allowed
Notes:	Note relative alla strategia per la qualità urbana ed ecologico ambientale

Modello dati regionale d'interscambio del Piano Urbanistico Generale (PUG) – Giugno 2020

3.4.19. U_GES_LI

Notes: Griglia degli elementi strutturali - Livello cartografico LINEARE
Number of columns: 4
Primary key: GEO_ID

Columns	Data type	Allow NULLs	Value/Range
GEO_ID	LONG	Not allowed	
COD_ISTAT	TEXT(6)	Not allowed	'COD_ISTAT'
TIPO_ESTR	TEXT(3)	Not allowed	'TIPO_ESTR'
NOTE_ESTR	TEXT(200)	Allowed	

Column details**1. GEO ID**

Physical data type: LONG
Allow NULLs: Not allowed
Notes: Identificativo cartografico

2. COD ISTAT

Physical data type: TEXT(6)
Allow NULLs: Not allowed
Value/Range: 'COD_ISTAT'
Notes: Codice ISTAT del Comune

3. TIPO ESTR

Physical data type: TEXT(3)
Allow NULLs: Not allowed
Value/Range: 'TIPO_ESTR'
Notes: Tipo elemento della griglia

4. NOTE ESTR

Physical data type: TEXT(200)
Allow NULLs: Allowed
Notes: Note relative all'elemento della griglia

Le note sono richieste se il tipo di elemento strutturale (TIPO_ESTR) è ALT (Altro) e devono descrivere una tipologia di elemento strutturale non ancora presente tra i domini previsti

Modello dati regionale d'interscambio del Piano Urbanistico Generale (PUG) – Giugno 2020

3.4.20. U_GES_PL

Notes: Griglia degli elementi strutturali - Livello cartografico
POLIGONALE
Number of columns: 4
Primary key: GEO_ID

Columns	Data type	Allow NULLs	Value/Range
GEO_ID	LONG	Not allowed	
COD_ISTAT	TEXT(6)	Not allowed	'COD_ISTAT'
TIPO_ESTR	TEXT(3)	Not allowed	'TIPO_ESTR'
NOTE_ESTR	TEXT(200)	Allowed	

Column details**1. GEO_ID**

Physical data type: LONG
Allow NULLs: Not allowed
Notes: Identificativo cartografico

2. COD_ISTAT

Physical data type: TEXT(6)
Allow NULLs: Not allowed
Value/Range: 'COD_ISTAT'
Notes: Codice ISTAT del Comune

3. TIPO_ESTR

Physical data type: TEXT(3)
Allow NULLs: Not allowed
Value/Range: 'TIPO_ESTR'
Notes: Tipo elemento della griglia

4. NOTE_ESTR

Physical data type: TEXT(200)
Allow NULLs: Allowed
Notes: Note relative all'elemento della griglia

Le note sono richieste se il tipo di elemento strutturale (TIPO_ESTR) è ALT (Altro) e devono descrivere una tipologia di elemento strutturale non ancora presente tra i domini previsti

Modello dati regionale d'interscambio del Piano Urbanistico Generale (PUG) – Giugno 2020

3.4.21. U_GES_PT

Notes: Griglia degli elementi strutturali - Livello cartografico PUNTUALE
Number of columns: 4
Primary key: GEO_ID

Columns	Data type	Allow NULLs	Value/Range
GEO_ID	LONG	Not allowed	
COD_ISTAT	TEXT(6)	Not allowed	'COD_ISTAT'
TIPO_ESTR	TEXT(3)	Not allowed	'TIPO_ESTR'
NOTE_ESTR	TEXT(200)	Allowed	

Column details**1. GEO ID**

Physical data type: LONG
Allow NULLs: Not allowed
Notes: Identificativo cartografico

2. COD ISTAT

Physical data type: TEXT(6)
Allow NULLs: Not allowed
Value/Range: 'COD_ISTAT'
Notes: Codice ISTAT del Comune

3. TIPO ESTR

Physical data type: TEXT(3)
Allow NULLs: Not allowed
Value/Range: 'TIPO_ESTR'
Notes: Tipo elemento della griglia

4. NOTE ESTR

Physical data type: TEXT(200)
Allow NULLs: Allowed
Notes: Note relative all'elemento della griglia

Le note sono richieste se il tipo di elemento strutturale (TIPO_ESTR) è ALT (Altro) e devono descrivere una tipologia di elemento strutturale non ancora presente tra i domini previsti

Modello dati regionale d'interscambio del Piano Urbanistico Generale (PUG) – Giugno 2020

3.4.22. U_OBS_PL

Notes: Obiettivi della strategia - Livello cartografico POLIGONALE
Number of columns: 3
Primary key: GEO_ID

Columns	Data type	Allow NULLs	Value/Range
GEO_ID	LONG	Not allowed	
COD_ISTAT (FK)	TEXT(6)	Not allowed	'COD_ISTAT'
COD_OBS	TEXT(10)	Not allowed	

Column details

1. GEO_ID

Physical data type: LONG
Allow NULLs: Not allowed
Notes: Identificativo cartografico

2. COD_ISTAT (FK)

Physical data type: TEXT(6)
Allow NULLs: Not allowed
Value/Range: 'COD_ISTAT'
Notes: Codice ISTAT del Comune

3. COD_OBS

Physical data type: TEXT(10)
Allow NULLs: Not allowed
Notes: Codice obiettivo della strategia (attribuito dall'Ente). Individua i poligoni all'interno del livello cartografico, e costituisce il riferimento per le successive attività di monitoraggio del piano (aree trasformate)

3.4.23. U_OBSQUA

Controlli realizzati sui dati conferiti

- Ogni elemento di tabella deve far riferimento a un poligono presente nel livello U_OBS_PL

Notes: Strategia per la qualità urbana (Obiettivi della strategia)
Number of columns: 6
Primary key: 1. COD_ISTAT
 2. COD_OBS
 3. OBS_QUA
 4. COD_POA

Columns	Data type	Allow NULLs	Value/Range
COD_ISTAT (FK)	TEXT(6)	Not allowed	'COD_ISTAT'
COD_OBS (FK)	TEXT(10)	Not allowed	
OBS_QUA	TEXT(4)	Not allowed	'OBS_QUA'
COD_POA	TEXT(4)	Not allowed	'COD_POA'
NOTE	TEXT(200)	Allowed	

Column details

1. COD_ISTAT (FK)

Physical data type: TEXT(6)
Allow NULLs: Not allowed
Value/Range: 'COD_ISTAT'
Notes: Codice ISTAT del Comune

2. COD_OBS (FK)

Modello dati regionale d'interscambio del Piano Urbanistico Generale (PUG) – Giugno 2020

Physical data type: TEXT(10)
Allow NULLs: Not allowed
Notes: Codice obiettivo della strategia (individua una o più le aree del livello Obiettivi della strategia)

3. OBS_QUA

Physical data type: TEXT(4)
Allow NULLs: Not allowed
Value/Range: 'OBS_QUA'
Notes: Obiettivo della strategia per la qualità urbana da perseguire nell'ambito dell'area individuata

4. COD_POA

Physical data type: TEXT(4)
Allow NULLs: Not allowed
Value/Range: 'COD_POA'
Notes: Tipo di politica e azione per il conseguimento degli obiettivi della strategia per la qualità urbana ed ecologico ambientale

5. NOTE

Physical data type: TEXT(200)
Allow NULLs: Allowed
Notes: Note relative alla strategia per la qualità urbana

3.4.24. U_STO_PL

Controlli realizzati sui dati conferiti

- Non è ammessa sovrapposizione tra i poligoni tranne che sulla loro frontiera

Notes: Sistema insediativo storico - Livello cartografico POLIGONALE
Number of columns: 3
Primary key: GEO_ID

Columns	Data type	Allow NULLs	Value/Range
GEO_ID	LONG	Not allowed	
COD_ISTAT	TEXT(6)	Not allowed	'COD_ISTAT'
SIN_STO	TEXT(3)	Not allowed	'SIN_STO'

Column details**1. GEO_ID**

Physical data type: LONG
Allow NULLs: Not allowed
Notes: Identificativo cartografico

2. COD_ISTAT

Physical data type: TEXT(6)
Allow NULLs: Not allowed
Value/Range: 'COD_ISTAT'
Notes: Codice ISTAT del Comune

3. SIN_STO

Physical data type: TEXT(3)
Allow NULLs: Not allowed
Value/Range: 'SIN_STO'
Notes: Tipologia di sistema insediativo storico

Modello dati regionale d'interscambio del Piano Urbanistico Generale (PUG) – Giugno 2020

3.4.25. U_TER_PL

Controlli realizzati sui dati conferiti

- Non è ammessa sovrapposizione tra i poligoni tranne che sulla loro frontiera
- I poligoni presenti nel livello devono coprire il 100% del territorio comunale

Notes: Classificazione del territorio - Livello cartografico POLIGONALE
Number of columns: 3
Primary key: GEO_ID

Columns	Data type	Allow NULLs	Value/Range
GEO_ID	LONG	Not allowed	
COD_ISTAT	TEXT(6)	Not allowed	'COD_ISTAT'
COD_TER	TEXT(3)	Not allowed	'COD_TER'

Column details

1. GEO_ID

Physical data type: LONG
Allow NULLs: Not allowed
Notes: Identificativo cartografico

2. COD_ISTAT

Physical data type: TEXT(6)
Allow NULLs: Not allowed
Value/Range: 'COD_ISTAT'
Notes: Codice ISTAT del Comune

3. COD_TER

Physical data type: TEXT(3)
Allow NULLs: Not allowed
Value/Range: 'COD_TER'
Notes: Codice macro classificazione del territorio

3.4.26. U_UR3_PL

Controlli realizzati sui dati conferiti

- Non è ammessa sovrapposizione tra i poligoni tranne che sulla loro frontiera

Notes: Territorio urbanizzato all'1/1/2018 - Livello cartografico POLIGONALE
Number of columns: 2
Primary key: GEO_ID

Columns	Data type	Allow NULLs	Value/Range
GEO_ID	LONG	Not allowed	
COD_ISTAT	TEXT(6)	Not allowed	'COD_ISTAT'

Column details

1. GEO_ID

Physical data type: LONG
Allow NULLs: Not allowed
Notes: Identificativo cartografico

2. COD_ISTAT

Physical data type: TEXT(6)
Allow NULLs: Not allowed
Value/Range: 'COD_ISTAT'

Modello dati regionale d'interscambio del Piano Urbanistico Generale (PUG) – Giugno 2020

Notes: Codice ISTAT del Comune

3.4.27. V_RNS_LI

Controlli realizzati sui dati conferiti

- Un elemento cartografico che ha RNS_RER = ALT deve avere il campo NOTE_RNS valorizzato

Notes: Rischi naturali, industriali e sicurezza - Livello cartografico LINEARE
Number of columns: 6
Primary key: GEO_ID

Columns	Data type	Allow NULLs	Value/Range
GEO_ID	LONG	Not allowed	
COD_ISTAT	TEXT(6)	Not allowed	'COD_ISTAT'
RNS_RER	TEXT(10)	Not allowed	'RNS_RER'
PTPR_29	BIT	Not allowed	
VIN_IDG	BIT	Allowed	
NOTE_RNS	TEXT(200)	Allowed	

Column details**1. GEO_ID**

Physical data type: LONG
Allow NULLs: Not allowed
Notes: Identificativo cartografico

2. COD_ISTAT

Physical data type: TEXT(6)
Allow NULLs: Not allowed
Value/Range: 'COD_ISTAT'
Notes: Codice ISTAT del Comune

3. RNS_RER

Physical data type: TEXT(10)
Allow NULLs: Not allowed
Value/Range: 'RNS_RER'
Notes: Codice regionale rischio naturale, industriale e sicurezza

4. PTPR_29

Physical data type: BIT
Allow NULLs: Not allowed
Notes: Indicatore vincolo paesistico Art.29 - Abitati da consolidare o da trasferire, L.445/08
 1 = presenza vincolo paesistico
 0 = assenza vincolo

5. VIN_IDG

Physical data type: BIT
Allow NULLs: Allowed
Notes: Indicatore vincolo idrogeologico - RD 3267/23
 1 = presenza vincolo idrogeologico
 0 = assenza vincolo
 E' richiesto se RNS_RER è IDR, FRA

6. NOTE_RNS

Physical data type: TEXT(200)
Allow NULLs: Allowed
Notes: Note relative al rischio naturale, industriale e sicurezza

Modello dati regionale d'interscambio del Piano Urbanistico Generale (PUG) – Giugno 2020

Le note sono richieste se il codice (RNS_RER) è ALT e devono descrivere una tipologia non ancora presente tra i domini previsti

3.4.28. V_RNS_PL

Controlli realizzati sui dati conferiti

- Un elemento cartografico che ha RNS_RER = ALT deve avere il campo NOTE_RNS valorizzato

Notes: Rischi naturali, industriali e sicurezza - Livello cartografico POLIGONALE
Number of columns: 6
Primary key: GEO_ID

Columns	Data type	Allow NULLs	Value/Range
GEO_ID	LONG	Not allowed	
COD_ISTAT	TEXT(6)	Not allowed	'COD_ISTAT'
RNS_RER	TEXT(10)	Not allowed	'RNS_RER'
PTPR_29	BIT	Not allowed	
VIN_IDG	BIT	Allowed	
NOTE_RNS	TEXT(200)	Allowed	

Column details**1. GEO_ID**

Physical data type: LONG
Allow NULLs: Not allowed
Notes: Identificativo cartografico

2. COD_ISTAT

Physical data type: TEXT(6)
Allow NULLs: Not allowed
Value/Range: 'COD_ISTAT'
Notes: Codice ISTAT del Comune

3. RNS_RER

Physical data type: TEXT(10)
Allow NULLs: Not allowed
Value/Range: 'RNS_RER'
Notes: Codice regionale rischio naturale, industriale e sicurezza

4. PTPR_29

Physical data type: BIT
Allow NULLs: Not allowed
Notes: Indicatore vincolo paesistico Art.29 - Abitati da consolidare o da trasferire, L.445/08
 1 = presenza vincolo paesistico
 0 = assenza vincolo

5. VIN_IDG

Physical data type: BIT
Allow NULLs: Allowed
Notes: Indicatore vincolo idrogeologico - RD 3267/23
 1 = presenza vincolo idrogeologico
 0 = assenza vincolo
 E' richiesto se RNS_RER è IDR, FRA

6. NOTE_RNS

Modello dati regionale d'interscambio del Piano Urbanistico Generale (PUG) – Giugno 2020

Physical data type: TEXT(200)
Allow NULLs: Allowed
Notes: Note relative al rischio naturale, industriale e sicurezza

Le note sono richieste se il codice (RNS_RER) è ALT e devono descrivere una tipologia non ancora presente tra i domini previsti

3.4.29. V_RNS_PT

Controlli realizzati sui dati conferiti

- Un elemento cartografico che ha RNS_RER = ALT deve avere il campo NOTE_RNS valorizzato

Notes: Rischi naturali, industriali e sicurezza - Livello cartografico PUNTUALE
Number of columns: 6
Primary key: GEO_ID

Columns	Data type	Allow NULLs	Value/Range
GEO_ID	LONG	Not allowed	
COD_ISTAT	TEXT(6)	Not allowed	'COD_ISTAT'
RNS_RER	TEXT(10)	Not allowed	'RNS_RER'
PTPR_29	BIT	Not allowed	
VIN_IDG	BIT	Allowed	
NOTE_RNS	TEXT(200)	Allowed	

Column details**1. GEO ID**

Physical data type: LONG
Allow NULLs: Not allowed
Notes: Identificativo cartografico

2. COD ISTAT

Physical data type: TEXT(6)
Allow NULLs: Not allowed
Value/Range: 'COD_ISTAT'
Notes: Codice ISTAT del Comune

3. RNS RER

Physical data type: TEXT(10)
Allow NULLs: Not allowed
Value/Range: 'RNS_RER'
Notes: Codice regionale rischio naturale, industriale e sicurezza

4. PTPR 29

Physical data type: BIT
Allow NULLs: Not allowed
Notes: Indicatore vincolo paesistico Art.29 - Abitati da consolidare o da trasferire, L.445/08
 1 = presenza vincolo paesistico
 0 = assenza vincolo

5. VIN IDG

Physical data type: BIT
Allow NULLs: Allowed
Notes: Indicatore vincolo idrogeologico - RD 3267/23
 1 = presenza vincolo idrogeologico
 0 = assenza vincolo

Modello dati regionale d'interscambio del Piano Urbanistico Generale (PUG) – Giugno 2020

E' richiesto se RNS_RER è IDR, FRA

6. NOTE_RNS

Physical data type: TEXT(200)
Allow NULLs: Allowed
Notes: Note relative al rischio naturale, industriale e sicurezza

Le note sono richieste se il codice (RNS_RER) è ALT e devono descrivere una tipologia non ancora presente tra i domini previsti

3.4.30. V_TPA_LI**Controlli realizzati sui dati conferiti**

- Un elemento cartografico che ha TPA_RER = TSE deve avere il campo NOTE_TPA valorizzato
- Un elemento cartografico che ha TPA_RER diverso da TSE, ZSC/ZPS, PAR, RNA, PNP, ARE, ALM, MON, PTPR_TU deve avere il campo ART_PTCP valorizzato

Notes: Tutele paesaggistico ambientali - Livello cartografico LINEARE
Number of columns: 5
Primary key: GEO_ID

Columns	Data type	Allow NULLs	Value/Range
GEO_ID	LONG	Not allowed	
COD_ISTAT	TEXT(6)	Not allowed	'COD_ISTAT'
TPA_RER	TEXT(10)	Not allowed	'TPA_RER'
NOTE_TPA	TEXT(200)	Allowed	
ART_PTCP	TEXT(15)	Allowed	

Column details**1. GEO_ID**

Physical data type: LONG
Allow NULLs: Not allowed
Notes: Identificativo cartografico

2. COD_ISTAT

Physical data type: TEXT(6)
Allow NULLs: Not allowed
Value/Range: 'COD_ISTAT'
Notes: Codice ISTAT del Comune

3. TPA_RER

Physical data type: TEXT(10)
Allow NULLs: Not allowed
Value/Range: 'TPA_RER'
Notes: Codice regionale tutela paesaggistico ambientale

4. NOTE_TPA

Physical data type: TEXT(200)
Allow NULLs: Allowed
Notes: Note relative alla tutela paesaggistico ambientale

Le note sono richieste se il codice (TPA_RER) è TSE e devono descrivere una tipologia non ancora presente tra i domini previsti

5. ART_PTCP

Physical data type: TEXT(15)

Modello dati regionale d'interscambio del Piano Urbanistico Generale (PUG) – Giugno 2020

Allow NULLs: Allowed
Notes: Articolo del PTCP della tutela ricondotta alla legenda PTPR. La struttura del contenuto è <numero> c.<numero> lett.<lettera>. E' richiesto se TPA_RER è diverso da TSE, ZSC/ZPS, PAR, RNA, PNP, ARE, ALM_MON e PTPR_TU

3.4.31. V_TPA_PL

Controlli realizzati sui dati conferiti

- Un elemento cartografico che ha TPA_RER = TSE deve avere il campo NOTE_TPA valorizzato
- Un elemento cartografico che ha TPA_RER diverso da TSE, ZSC/ZPS, PAR, RNA, PNP, ARE, ALM, MON, PTPR_TU deve avere il campo ART_PTCP valorizzato

Notes: Tutele paesaggistico ambientali - Livello cartografico POLIGONALE
Number of columns: 5
Primary key: GEO_ID

Columns	Data type	Allow NULLs	Value/Range
GEO_ID	LONG	Not allowed	
COD_ISTAT	TEXT(6)	Not allowed	'COD_ISTAT'
TPA_RER	TEXT(10)	Not allowed	'TPA_RER'
NOTE_TPA	TEXT(200)	Allowed	
ART_PTCP	TEXT(15)	Allowed	

Column details**1. GEO_ID**

Physical data type: LONG
Allow NULLs: Not allowed
Notes: Identificativo cartografico

2. COD_ISTAT

Physical data type: TEXT(6)
Allow NULLs: Not allowed
Value/Range: 'COD_ISTAT'
Notes: Codice ISTAT del Comune

3. TPA_RER

Physical data type: TEXT(10)
Allow NULLs: Not allowed
Value/Range: 'TPA_RER'
Notes: Codice regionale tutela paesaggistico ambientale

4. NOTE_TPA

Physical data type: TEXT(200)
Allow NULLs: Allowed
Notes: Note relative alla tutela paesaggistico ambientale

Le note sono richieste se il codice (TPA_RER) è TSE e devono descrivere una tipologia non ancora presente tra i domini previsti

5. ART_PTCP

Physical data type: TEXT(15)
Allow NULLs: Allowed
Notes: Articolo del PTCP della tutela ricondotta alla legenda PTPR. La struttura del contenuto è <numero> c.<numero>

Modello dati regionale d'interscambio del Piano Urbanistico Generale (PUG) – Giugno 2020

lett. <lettera>.
E' richiesto se TPA_RER è diverso da TSE, ZSC/ZPS, PAR, RNA, PNP, ARE, ALM_MON e PTPR_TU

3.4.32. V_TPA_PT

Controlli realizzati sui dati conferiti

- Un elemento cartografico che ha TPA_RER = TSE deve avere il campo NOTE_TPA valorizzato
- Un elemento cartografico che ha TPA_RER diverso da TSE, ZSC/ZPS, PAR, RNA, PNP, ARE, ALM, MON, PTPR_TU deve avere il campo ART_PTCP valorizzato

Notes: Tutela paesaggistico ambientali - Livello cartografico PUNTUALE
Number of columns: 5
Primary key: GEO_ID

Columns	Data type	Allow NULLs	Value/Range
GEO_ID	LONG	Not allowed	
COD_ISTAT	TEXT(6)	Not allowed	'COD_ISTAT'
TPA_RER	TEXT(10)	Not allowed	'TPA_RER'
NOTE_TPA	TEXT(200)	Allowed	
ART_PTCP	TEXT(15)	Allowed	

Column details

1. GEO_ID

Physical data type: LONG
Allow NULLs: Not allowed
Notes: Identificativo cartografico

2. COD_ISTAT

Physical data type: TEXT(6)
Allow NULLs: Not allowed
Value/Range: 'COD_ISTAT'
Notes: Codice ISTAT del Comune

3. TPA_RER

Physical data type: TEXT(10)
Allow NULLs: Not allowed
Value/Range: 'TPA_RER'
Notes: Codice regionale tutela paesaggistico ambientale

4. NOTE_TPA

Physical data type: TEXT(200)
Allow NULLs: Allowed
Notes: Note relative alla tutela paesaggistico ambientale

Le note sono richieste se il codice (TPA_RER) è TSE e devono descrivere una tipologia non ancora presente tra i domini previsti

5. ART_PTCP

Physical data type: TEXT(15)
Allow NULLs: Allowed
Notes: Articolo del PTCPC della tutela ricondotta alla legenda PTPR. La struttura del contenuto è <numero> c.<numero> lett.<lettera>.
E' richiesto se TPA_RER è diverso da TSE, ZSC/ZPS, PAR, RNA, PNP, ARE, ALM_MON e PTPR_TU

Modello dati regionale d'interscambio del Piano Urbanistico Generale (PUG) – Giugno 2020

3.4.33. V_TSC_LI**Controlli realizzati sui dati conferiti**

- Un elemento cartografico che ha TSC_RER = ALT deve avere il campo NOTE_TSC valorizzato
- Un elemento cartografico che ha TSC_RER diverso da ALT, BCULT, BARGC, EST deve avere il campo ART_PTCP valorizzato

Notes: Tutelle storico culturali archeologiche - Livello cartografico LINEARE
Number of columns: 5
Primary key: GEO_ID

Columns	Data type	Allow NULLs	Value/Range
GEO_ID	LONG	Not allowed	
COD_ISTAT	TEXT(6)	Not allowed	'COD_ISTAT'
TSC_RER	TEXT(10)	Not allowed	'TSC_RER'
NOTE_TSC	TEXT(200)	Allowed	
ART_PTCP	TEXT(15)	Allowed	

Column details**1. GEO_ID**

Physical data type: LONG
Allow NULLs: Not allowed
Notes: Identificativo cartografico

2. COD_ISTAT

Physical data type: TEXT(6)
Allow NULLs: Not allowed
Value/Range: 'COD_ISTAT'
Notes: Codice ISTAT Comune

3. TSC_RER

Physical data type: TEXT(10)
Allow NULLs: Not allowed
Value/Range: 'TSC_RER'
Notes: Codice regionale tutela storico culturale archeologica

4. NOTE_TSC

Physical data type: TEXT(200)
Allow NULLs: Allowed
Notes: Note relative alla tutela storico culturale archeologica

Le note sono richieste se il codice (TSC_RER) è ALT e devono descrivere una tipologia non ancora presente tra i domini previsti

5. ART_PTCP

Physical data type: TEXT(15)
Allow NULLs: Allowed
Notes: Articolo del PTCP della tutela ricondotta alla legenda PTPR. La struttura del contenuto è <numero> c.<numero> lett.<lettera>. E' richiesto se TSC_RER è diverso da ALT, BCULT, BARGC e EST

Modello dati regionale d'interscambio del Piano Urbanistico Generale (PUG) – Giugno 2020

3.4.34. V_TSC_PL

Controlli realizzati sui dati conferiti

- Un elemento cartografico che ha TSC_RER = ALT deve avere il campo NOTE_TSC valorizzato
- Un elemento cartografico che ha TSC_RER diverso da ALT, BCULT, BARGC, EST deve avere il campo ART_PTCP valorizzato

Notes: Tutele storico culturali archeologiche - Livello cartografico POLIGONALE
Number of columns: 5
Primary key: GEO_ID

Columns	Data type	Allow NULLs	Value/Range
GEO_ID	LONG	Not allowed	
COD_ISTAT	TEXT(6)	Not allowed	'COD_ISTAT'
TSC_RER	TEXT(10)	Not allowed	'TSC_RER'
NOTE_TSC	TEXT(200)	Allowed	
ART_PTCP	TEXT(15)	Allowed	

Column details**1. GEO_ID**

Physical data type: LONG
Allow NULLs: Not allowed
Notes: Identificativo cartografico

2. COD_ISTAT

Physical data type: TEXT(6)
Allow NULLs: Not allowed
Value/Range: 'COD_ISTAT'
Notes: Codice ISTAT Comune

3. TSC_RER

Physical data type: TEXT(10)
Allow NULLs: Not allowed
Value/Range: 'TSC_RER'
Notes: Codice regionale tutela storico culturale archeologica

4. NOTE_TSC

Physical data type: TEXT(200)
Allow NULLs: Allowed
Notes: Note relative alla tutela storico culturale archeologica

Le note sono richieste se il codice (TSC_RER) è ALT e devono descrivere una tipologia non ancora presente tra i domini previsti

5. ART_PTCP

Physical data type: TEXT(15)
Allow NULLs: Allowed
Notes: Articolo del PTCP della tutela ricondotta alla legenda PTPR. La struttura del contenuto è <numero> c.<numero> lett.<lettera>. E' richiesto se TSC_RER è diverso da ALT, BCULT, BARGC e EST

Modello dati regionale d'interscambio del Piano Urbanistico Generale (PUG) – Giugno 2020

3.4.35. V_TSC_PT

Controlli realizzati sui dati conferiti

- Un elemento cartografico che ha TSC_RER = ALT deve avere il campo NOTE_TSC valorizzato
- Un elemento cartografico che ha TSC_RER diverso da ALT, BCULT, BARGC, EST deve avere il campo ART_PTCP valorizzato

Notes: Tutelle storiche culturali archeologiche - Livello cartografico PUNTUALE
Number of columns: 5
Primary key: GEO_ID

Columns	Data type	Allow NULLs	Value/Range
GEO_ID	LONG	Not allowed	
COD_ISTAT	TEXT(6)	Not allowed	'COD_ISTAT'
TSC_RER	TEXT(10)	Not allowed	'TSC_RER'
NOTE_TSC	TEXT(200)	Allowed	
ART_PTCP	TEXT(15)	Allowed	

Column details**1. GEO_ID**

Physical data type: LONG
Allow NULLs: Not allowed
Notes: Identificativo cartografico

2. COD_ISTAT

Physical data type: TEXT(6)
Allow NULLs: Not allowed
Value/Range: 'COD_ISTAT'
Notes: Codice ISTAT Comune

3. TSC_RER

Physical data type: TEXT(10)
Allow NULLs: Not allowed
Value/Range: 'TSC_RER'
Notes: Codice regionale tutela storico culturale archeologica

4. NOTE_TSC

Physical data type: TEXT(200)
Allow NULLs: Allowed
Notes: Note relative alla tutela storico culturale archeologica

Le note sono richieste se il codice (TSC_RER) è ALT e devono descrivere una tipologia non ancora presente tra i domini previsti

5. ART_PTCP

Physical data type: TEXT(15)
Allow NULLs: Allowed
Notes: Articolo del PTCP della tutela ricondotta alla legenda PTPR. La struttura del contenuto è <numero> c.<numero> lett.<lettera>. E' richiesto se TSC_RER è diverso da ALT, BCULT, BARGC e EST

Modello dati regionale d'interscambio del Piano Urbanistico Generale (PUG) – Giugno 2020

3.4.36. V_VPA_PL

Notes: Vincoli paesaggistici - Livello cartografico POLIGONALE
Number of columns: 3
Primary key: GEO_ID

Columns	Data type	Allow NULLs	Value/Range
GEO_ID	LONG	Not allowed	
COD_ISTAT	TEXT(6)	Not allowed	'COD_ISTAT'
VPA_RER	TEXT(10)	Not allowed	'VPA_RER'

Column details

1. GEO_ID

Physical data type: LONG
Allow NULLs: Not allowed
Notes: Identificativo cartografico

2. COD_ISTAT

Physical data type: TEXT(6)
Allow NULLs: Not allowed
Value/Range: 'COD_ISTAT'
Notes: Codice ISTAT del Comune

3. VPA_RER

Physical data type: TEXT(10)
Allow NULLs: Not allowed
Value/Range: 'VPA_RER'
Notes: Codice regionale tipologia Vincolo Paesaggistico

3.4.37. V_VPA_PT

Notes: Vincoli paesaggistici - Livello cartografico PUNTUALE
Number of columns: 3
Primary key: GEO_ID

Columns	Data type	Allow NULLs	Value/Range
GEO_ID	LONG	Not allowed	
COD_ISTAT	TEXT(6)	Not allowed	'COD_ISTAT'
VPA_RER	TEXT(10)	Not allowed	'VPA_RER'

Column details

1. GEO_ID

Physical data type: LONG
Allow NULLs: Not allowed
Notes: Identificativo cartografico

2. COD_ISTAT

Physical data type: TEXT(6)
Allow NULLs: Not allowed
Value/Range: 'COD_ISTAT'
Notes: Codice ISTAT del Comune

3. VPA_RER

Physical data type: TEXT(10)
Allow NULLs: Not allowed
Value/Range: 'VPA_RER'
Notes: Codice regionale tipologia Vincolo Paesaggistico

Modello dati regionale d'interscambio del Piano Urbanistico Generale (PUG) – Giugno 2020

3.4.38. V_ZRI_LI**Controlli realizzati sui dati conferiti**

- Un elemento cartografico che ha ZRI_RER = ALT deve avere il campo NOTE_ZRI valorizzato

Notes: Rispetti - Livello cartografico LINEARE
Number of columns: 4
Primary key: GEO_ID

Columns	Data type	Allow NULLs	Value/Range
GEO_ID	LONG	Not allowed	
COD_ISTAT	TEXT(6)	Not allowed	'COD_ISTAT'
ZRI_RER	TEXT(10)	Not allowed	'ZRI_RER'
NOTE_ZRI	TEXT(200)	Allowed	

Column details**1. GEO_ID**

Physical data type: LONG
Allow NULLs: Not allowed
Notes: Identificativo cartografico

2. COD_ISTAT

Physical data type: TEXT(6)
Allow NULLs: Not allowed
Value/Range: 'COD_ISTAT'
Notes: Codice ISTAT del Comune

3. ZRI_RER

Physical data type: TEXT(10)
Allow NULLs: Not allowed
Value/Range: 'ZRI_RER'
Notes: Codice regionale della zona di rispetto

4. NOTE_ZRI

Physical data type: TEXT(200)
Allow NULLs: Allowed
Notes: Note relative alla zona di rispetto

Le note sono richieste se il codice (ZRI_RER) è ALT e devono descrivere una tipologia non ancora presente tra i domini previsti

3.4.39. V_ZRI_PL**Controlli realizzati sui dati conferiti**

- Un elemento cartografico che ha ZRI_RER = ALT deve avere il campo NOTE_ZRI valorizzato

Notes: Rispetti - Livello cartografico POLIGONALE
Number of columns: 4
Primary key: GEO_ID

Columns	Data type	Allow NULLs	Value/Range
GEO_ID	LONG	Not allowed	
COD_ISTAT	TEXT(6)	Not allowed	'COD_ISTAT'
ZRI_RER	TEXT(10)	Not allowed	'ZRI_RER'

Modello dati regionale d'interscambio del Piano Urbanistico Generale (PUG) – Giugno 2020

NOTE_ZRI	TEXT(200)	Allowed
-----------------	-----------	---------

Column details**1. GEO_ID**

Physical data type:	LONG
Allow NULLs:	Not allowed
Notes:	Identificativo cartografico

2. COD_ISTAT

Physical data type:	TEXT(6)
Allow NULLs:	Not allowed
Value/Range:	'COD_ISTAT'
Notes:	Codice ISTAT del Comune

3. ZRI_RER

Physical data type:	TEXT(10)
Allow NULLs:	Not allowed
Value/Range:	'ZRI_RER'
Notes:	Codice regionale della zona di rispetto

4. NOTE_ZRI

Physical data type:	TEXT(200)
Allow NULLs:	Allowed
Notes:	Note relative alla zona di rispetto

Le note sono richieste se il codice (ZRI_RER) è ALT e devono descrivere una tipologia non ancora presente tra i domini previsti

3.4.40. V_ZRI_PT

Controlli realizzati sui dati conferiti

- Un elemento cartografico che ha ZRI_RER = ALT deve avere il campo NOTE_ZRI valorizzato

Notes:	Rispetti - Livello cartografico PUNTUALE
Number of columns:	4
Primary key:	GEO_ID

Columns	Data type	Allow NULLs	Value/Range
GEO_ID	LONG	Not allowed	
COD_ISTAT	TEXT(6)	Not allowed	'COD_ISTAT'
ZRI_RER	TEXT(10)	Not allowed	'ZRI_RER'
NOTE_ZRI	TEXT(200)	Allowed	

Column details**1. GEO_ID**

Physical data type:	LONG
Allow NULLs:	Not allowed
Notes:	Identificativo cartografico

2. COD_ISTAT

Physical data type:	TEXT(6)
Allow NULLs:	Not allowed
Value/Range:	'COD_ISTAT'
Notes:	Codice ISTAT del Comune

3. ZRI_RER

Physical data type:	TEXT(10)
----------------------------	----------

Modello dati regionale d'interscambio del Piano Urbanistico Generale (PUG) – Giugno 2020

Allow NULLs: Not allowed
Value/Range: 'ZRI_RER'
Notes: Codice regionale della zona di rispetto

4. NOTE_ZRI

Physical data type: TEXT(200)
Allow NULLs: Allowed
Notes: Note relative alla zona di rispetto

Le note sono richieste se il codice (ZRI_RER) è ALT e devono descrivere una tipologia non ancora presente tra i domini previsti

Modello dati regionale d'interscambio del Piano Urbanistico Generale (PUG) – Giugno 2020

4. Appendice A – Domini codificati

4.1. COD_DEST

COD_DEST Destinazione d'uso

RES	Residenziale
RIC	Turistico/Ricettivo
PRO	Produttivo
DIR	Direzionale
COM	Commerciale
OPP	Usi e Opere Pubbliche

4.2. COD_DOT

COD_DOT Dotazioni territoriali

DO01	Impianti e le opere di prelievo, trattamento e distribuzione dell'acqua
DO02	Rete fognante, gli impianti di depurazione e la rete di canalizzazione delle acque meteoriche
DO03	Spazi e impianti per la raccolta e lo smaltimento dei rifiuti solidi
DO04	Pubblica illuminazione, la rete ed impianti di distribuzione dell'energia elettrica, di gas e di altre forme di energia
DO05	Impianti, stazioni le reti del sistema delle comunicazioni e telecomunicazioni
DO06	Infrastrutture verdi urbane con prevalente funzione ecologica ambientale
DO07	Spazi e percorsi pedonali
DO08	Piste ciclabili
DO09	Interventi di desigillazione – perimetro di rimozione dell'impermeabilizzazione del suolo
DO10	Strade
DO11	Fermate e stazioni del sistema dei trasporti collettivi
DO12	Parcheggi pubblici
DO13	Nodi intermodali
DO14	Istruzione
DO15	Assistenza e i servizi sociali e igienico sanitari
DO16	Pubblica amministrazione, la sicurezza pubblica e la protezione civile
DO17	Attività culturali, associative e politiche
DO18	Culto
DO19	Spazi aperti attrezzati a verde per il gioco, la ricreazione, il tempo libero e le attività sportive
DO20	Altri spazi aperti di libera fruizione per usi pubblici collettivi
DO21	Aree destinate a edilizia residenziale sociale
ALT	<i>Altra tipologia di dotazione territoriale</i>

Modello dati regionale d'interscambio del Piano Urbanistico Generale (PUG) – Giugno 2020

4.3. COD_ENTE

COD_ENTE Codice Ente diverso da Comune o Provincia

CI3701	NUOVO CIRCONDARIO IMOLESE
UC3301	UNIONE DEI COMUNI BASSA VAL TREBBIA E VAL LURETTA
UC3302	UNIONE DEI COMUNI VALLE DEL TIDONE
UC3303	UNIONE VALNURE E VALCHERO
UC3401	UNIONE BASSA EST PARMENSE
UC3402	UNIONE CIVICA TERRE DEL PO
UC3403	UNIONE DI COMUNI TERRE VERDIANE
UC3404	UNIONE PEDEMONTANA PARMENSE
UC3501	UNIONE ALTO APPENNINO REGGIANO
UC3502	UNIONE BASSA REGGIANA
UC3503	UNIONE COLLINE MATILDICHE
UC3504	UNIONE DEI COMUNI "VAL D'ENZA"
UC3505	UNIONE DEI COMUNI DELL'ALTO APPENNINO REGGIANO
UC3506	UNIONE DEI COMUNI PIANURA REGGIANA
UC3507	UNIONE TERRA DI MEZZO
UC3508	UNIONE TRESINARO SECCHIA
UC3601	UNIONE "TERRE DI CASTELLI"
UC3602	UNIONE COMUNI DEL SORBARA
UC3603	UNIONE COMUNI MODENESI AREA NORD
UC3604	UNIONE DELLE TERRE D'ARGINE
UC3605	UNIONE DI COMUNI MONTANI VALLI DOLO, DRAGONE E SECCHIA
UC3701	UNIONE DEI COMUNI TERRE DI PIANURA
UC3702	UNIONE DI COMUNI "VALLE DEL SAMOGGIA"
UC3703	UNIONE MONTANA VALLI DEL SAVENA - IDICE
UC3704	UNIONE RENO GALLIERA
UC3801	UNIONE DEI COMUNI "TERRE E FIUMI"
UC3901	UNIONE DEI COMUNI DELLA BASSA ROMAGNA
UC3902	UNIONE DEI COMUNI DI BRISIGHELLA, CASOLA VALSENIO E RIOLO TERME
UC4001	UNIONE "COMUNI DEL RUBICONE" TRA COMUNI DI GATTEO,S.MAURO PASCOLI, SAVIGNANO SUL RUBICONE
UC4002	UNIONE MONTANA "ACQUACHETA-ROMAGNA TOSCANA" COMUNI DI DOVADOLA,MODIGLIANA,PORTICO S.BENEDETTO,ROCCA S.CASCIANO,TREDOZIO
UC9901	UNIONE DEI COMUNI VALLE DEL MARECCHIA
UC9902	UNIONE DELLA VALCONCA

4.4. COD_ICP

COD_ICP Interventi per la città privata (Disciplina regolativa ordinaria)

QMAS	Qualificazione edilizia - Manutenzione straordinaria (Incremento della resilienza dell'edificio)
QCUS	Qualificazione edilizia - Cambio d'uso
QFRA	Qualificazione edilizia - Frazionamento
QRES	Qualificazione edilizia - Restauro e risanamento conservativo
QRIS	Qualificazione edilizia - Ristrutturazione edilizia
QDER	Qualificazione edilizia - Demolizione e nuova ricostruzione

Modello dati regionale d'interscambio del Piano Urbanistico Generale (PUG) – Giugno 2020

QDEM	Qualificazione edilizia - Demolizione senza ricostruzione
RMAS	Ristrutturazione urbanistica - Manutenzione straordinaria
RCUS	Ristrutturazione urbanistica - Cambio d'uso
RFRA	Ristrutturazione urbanistica - Frazionamento
RRIS	Ristrutturazione urbanistica - Ristrutturazione edilizia
RAMP	Ristrutturazione urbanistica - Ampliamento e nuova costruzione
RCDE	Ristrutturazione urbanistica - Costruzione e successiva demolizione
RDRD	Ristrutturazione urbanistica - Demolizione e ricostruzione delocalizzata
RDER	Ristrutturazione urbanistica - Demolizione e nuova ricostruzione
RDEM	Ristrutturazione urbanistica - Demolizione senza ricostruzione
ALT	Altro tipo di intervento

4.5. COD_ISTAT

COD_ISTAT Codice Comune di fonte ISTAT

033001	AGAZZANO
034001	ALBARETO
035001	ALBINEA
039001	ALFONSINE
033002	ALSENO
033049	ALTA VAL TIDONE
037062	ALTO RENO TERME
037001	ANZOLA DELL'EMILIA
037002	ARGELATO
038001	ARGENTA
039002	BAGNACAVALLO
039003	BAGNARA DI ROMAGNA
040001	BAGNO DI ROMAGNA
035002	BAGNOLO IN PIANO
035003	BAISO
034002	BARDI
037003	BARICELLA
036001	BASTIGLIA
037004	BAZZANO
034003	BEDONIA
099001	BELLARIA-IGEA MARINA
037005	BENTIVOGLIO
034004	BERCETO
038002	BERRA
040003	BERTINORO
033003	BESENZONE
033004	BETTOLA
035004	BIBBIANO
033005	BOBBIO
037006	BOLOGNA
036002	BOMPORTO
038003	BONDENO
034005	BORE
035005	BORETTO
040004	BORGHI
037007	BORGO TOSSIGNANO
034006	BORGO VAL DI TARO
033006	BORGONOVO VAL TIDONE
035006	BRESCELLO
039004	BRISIGHELLA
037008	BUDRIO
035007	BUSANA
034007	BUSSETO

Modello dati regionale d'interscambio del Piano Urbanistico Generale (PUG) – Giugno 2020

035008	CADELBOSCO DI SOPRA
033007	CADEO
037009	CALDERARA DI RENO
033008	CALENDASCO
034008	CALESTANO
033009	CAMINATA
035009	CAMPAGNOLA EMILIA
035010	CAMPEGINE
036003	CAMPOGALLIANO
036004	CAMPOSANTO
037010	CAMUGNANO
035018	CANOSSA
033010	CAORSO
033011	CARPANETO PIACENTINO
036005	CARPI
035011	CARPINETI
037011	CASALECCHIO DI RENO
037012	CASALFIUMANESE
035012	CASALGRANDE
035013	CASINA
039005	CASOLA VALSENO
039006	CASTEL BOLOGNESE
037013	CASTEL D'AIANO
037014	CASTEL DEL RIO
037015	CASTEL DI CASIO
037016	CASTEL GUELFO DI BOLOGNA
037019	CASTEL MAGGIORE
033013	CASTEL SAN GIOVANNI
037020	CASTEL SAN PIETRO TERME
099021	CASTELDELICI
036006	CASTELFRANCO EMILIA
035014	CASTELLARANO
033012	CASTELL'ARQUATO
037017	CASTELLO D'ARGILE
037018	CASTELLO DI SERRAVALLE
035015	CASTELNOVO DI SOTTO
035016	CASTELNOVO NE'MONTI
036007	CASTELNUOVO RANGONE
036008	CASTELVETRO DI MODENA
033014	CASTELVETRO PIACENTINO
037021	CASTENASO
037022	CASTIGLIONE DEI PEPOLI
040005	CASTROCARO TERME E TERRA DEL SOLE
099002	CATTOLICA
036009	CAVEZZO
035017	CAVRIAGO
038004	CENTO
033015	CERIGNALE
039007	CERVIA
040007	CESENA
040008	CESENATICO
040009	CIVITELLA DI ROMAGNA
038005	CODIGORO
033016	COLI
035019	COLLAGNA
034009	COLLECCHIO
034010	COLORNO
038006	COMACCHIO
034011	COMPIANO
036010	CONCORDIA SULLA SECCHIA
039008	CONSELICE
038007	COPPARO
099003	CORIANO

Modello dati regionale d'interscambio del Piano Urbanistico Generale (PUG) – Giugno 2020

034012	CORNIGLIO
035020	CORREGGIO
033017	CORTE BRUGNATELLA
033018	CORTEMAGGIORE
039009	COTIGNOLA
037023	CREPELLANO
037024	CREVALCORE
040011	DOVADOLA
037025	DOZZA
035021	FABBRICO
039010	FAENZA
036011	FANANO
033019	FARINI
034013	FELINO
038008	FERRARA
033020	FERRIERE
034014	FIDENZA
036012	FINALE EMILIA
036013	FIORANO MODENESE
033021	FIORENZUOLA D'ARDA
038027	FISCAGLIA
036014	FIUMALBO
037026	FONTANELICE
034015	FONTANELLATO
034016	FONTEVIVO
040012	FORLI'
040013	FORLIMPOPOLI
036015	FORMIGINE
038009	FORMIGNANA
034017	FORNOVO DI TARO
036016	FRASSINORO
039011	FUSIGNANO
037027	GAGGIO MONTANO
040014	GALEATA
037028	GALLIERA
040015	GAMBETTOLA
035022	GATTATICO
040016	GATTEO
033022	GAZZOLA
099004	GEMMANO
038025	GORO
033023	GOSSOLENGO
033024	GRAGNANO TREBBIENSE
037029	GRANAGLIONE
037030	GRANAROLO DELL'EMILIA
037031	GRIZZANA MORANDI
033025	GROPPARELLO
035023	GUALTIERI
035024	GUASTALLA
036017	GUIGLIA
037032	IMOLA
038010	JOLANDA DI SAVOIA
038011	LAGOSANTO
036018	LAMA MOCOGLIO
034018	LANGHIRANO
034019	LESIGNANO DE'BAGNI
035025	LIGONCHIO
037033	LIZZANO IN BELVEDERE
037034	LOIANO
040018	LONGIANO
033026	LUGAGNANO VAL D'ARDA
039012	LUGO
035026	LUZZARA

Modello dati regionale d'interscambio del Piano Urbanistico Generale (PUG) – Giugno 2020

099022	MAIOLO
037035	MALALBERGO
036019	MARANELLO
036020	MARANO SUL PANARO
037036	MARZABOTTO
038012	MASI TORELLO
038013	MASSA FISCAGLIA
039013	MASSA LOMBARDA
034020	MEDESANO
037037	MEDICINA
036021	MEDOLLA
040019	MELDOLA
040020	MERCATO SARACENO
038014	MESOLA
034021	MEZZANI
038015	MIGLIARINO
038026	MIGLIARO
037038	MINERBIO
038016	MIRABELLO
036022	MIRANDOLA
099005	MISANO ADRIATICO
036023	MODENA
040022	MODIGLIANA
037039	MOLINELLA
034022	MONCHIO DELLE CORTI
099006	MONDAINO
037040	MONGHIDORO
099007	MONTE COLOMBO
037042	MONTE SAN PIETRO
035027	MONTECCHIO EMILIA
034023	MONTECHIARUGOLO
036024	MONTECRETO
099008	MONTEFIORE CONCA
036025	MONTEFIORINO
099009	MONTEGRIDOLFO
037041	MONTERENZIO
099010	MONTESCUDO
099029	MONTESCUDO-MONTE COLOMBO
036026	MONTESE
037043	MONTEVEGLIO
040028	MONTIANO
033027	MONTICELLI D'ONGINA
037044	MONZUNO
099011	MORCIANO DI ROMAGNA
037045	MORDANO
033028	MORFASSO
034024	NEVIANO DEGLI ARDUINI
033029	NIBBIANO
034025	NOCETO
036027	NONANTOLA
099023	NOVAFELTRIA
035028	NOVELLARA
036028	NOVI DI MODENA
038017	OSTELLATO
033030	OTTONE
037046	OZZANO DELL'EMILIA
036029	PALAGANO
034026	PALANZANO
034027	PARMA
036030	PAVULLO NEL FRIGNANO
033031	PECORARA
034028	PELLEGRINO PARMENSE
099024	PENNABILLI

Modello dati regionale d'interscambio del Piano Urbanistico Generale (PUG) – Giugno 2020

033032	PIACENZA
033033	PIANELLO VAL TIDONE
037047	PIANORO
037048	PIEVE DI CENTO
036031	PIEVEPELAGO
033034	PIOZZANO
033035	PODENZANO
099012	POGGIO BERNI
038018	POGGIO RENATICO
099028	POGGIO TORRIANA
034029	POLESINE PARMENSE
034050	POLESINE ZIBELLO
036032	POLINAGO
033036	PONTE DELL'OLIO
033037	PONTENURE
037049	PORRETTA TERME
040031	PORTICO E SAN BENEDETTO
038019	PORTOMAGGIORE
035029	POVIGLIO
040032	PREDAPPIO
040033	PREMILCUORE
036033	PRIGNANO SULLA SECCHIA
035030	QUATTRO CASTELLA
035031	RAMISETO
036034	RAVARINO
039014	RAVENNA
035033	REGGIO NELL'EMILIA
035032	REGGIOLO
099013	RICCIONE
099014	RIMINI
035034	RIO SALICETO
039015	RIOLO TERME
036035	RIOLUNATO
038029	RIVA DEL PO
033038	RIVERGARO
038020	RO
040036	ROCCA SAN CASCIANO
034030	ROCCABIANCA
035035	ROLO
040037	RONCOFREDDO
033039	ROTOFRENO
035036	RUBIERA
039016	RUSSI
034031	SALA BAGANZA
037050	SALA BOLOGNESE
034032	SALSOMAGGIORE TERME
099015	SALUDECIO
037051	SAN BENEDETTO VAL DI SAMBRO
036036	SAN CESARIO SUL PANARO
099016	SAN CLEMENTE
036037	SAN FELICE SUL PANARO
037052	SAN GIORGIO DI PIANO
033040	SAN GIORGIO PIACENTINO
099017	SAN GIOVANNI IN MARIGNANO
037053	SAN GIOVANNI IN PERSICETO
037054	SAN LAZZARO DI SAVENA
099025	SAN LEO
035037	SAN MARTINO IN RIO
040041	SAN MAURO PASCOLI
037055	SAN PIETRO IN CASALE
033041	SAN PIETRO IN CERRO
035038	SAN POLO D'ENZA
036038	SAN POSSIDONIO

Modello dati regionale d'interscambio del Piano Urbanistico Generale (PUG) – Giugno 2020

036039	SAN PROSPERO
034033	SAN SECONDO PARMENSE
040043	SANTA SOFIA
037056	SANT'AGATA BOLOGNESE
099026	SANT'AGATA FELTRIA
039017	SANT'AGATA SUL SANTERNO
038021	SANT'AGOSTINO
099018	SANTARCANGELO DI ROMAGNA
035039	SANT'ILARIO D`ENZA
033042	SARMATO
040044	SARSINA
037057	SASSO MARCONI
036040	SASSUOLO
036041	SAVIGNANO SUL PANARO
040045	SAVIGNANO SUL RUBICONE
037058	SAVIGNO
035040	SCANDIANO
036042	SERRAMAZZONI
036043	SESTOLA
034034	SISSA
034049	SISSA TRECASALI
040046	SOGLIANO AL RUBICONE
039018	SOLAROLO
036044	SOLIERA
034035	SOLIGNANO
034036	SORAGNA
034037	SORBOLO
034051	SORBOLO MEZZANI
036045	SPILAMBERTO
099027	TALAMELLO
034038	TERENZO
038028	TERRE DEL RENO
034039	TIZZANO VAL PARMA
035041	TOANO
034040	TORNOLO
099019	TORRIANA
034041	TORRILE
034042	TRAVERSETOLO
033043	TRAVO
034043	TRECASALI
040049	TREDOZIO
038024	TRESIGALLO
038030	TRESIGNANA
034044	VALMOZZOLA
037061	VALSAMOGGIA
034045	VARANO DE'MELEGARI
034046	VARSÌ
035046	VENTASSO
037059	VERGATO
040050	VERGHERETO
033044	VERNASCA
099020	VERUCCHIO
035042	VETTO
035043	VEZZANO SUL CROSTOLO
035044	VIANO
038022	VIGARANO MAINARDA
036046	VIGNOLA
033045	VIGOLZONE
035045	VILLA MINOZZO
033046	VILLANOVA SULL'ARDA
038023	VOGHIERA
033047	ZERBA
033048	ZIANO PIACENTINO

Modello dati regionale d'interscambio del Piano Urbanistico Generale (PUG) – Giugno 2020

034048	ZIBELLO
036047	ZOCCA
037060	ZOLA PREDOSA

4.6. COD_POA**COD_POA** Politiche e azioni

PA01	Miglioramento e potenziamento della qualità e dell'efficienza dello spazio pubblico urbano (arredi, illuminazione, materiali, riprogettazione strade..)
PA02	Miglioramento dell'accessibilità ai servizi
PA03	Miglioramento delle reti tecnologiche per la funzionalità e qualità igienico sanitaria degli insediamenti
PA04	Acque: riciclo acque meteoriche; sistemi separati di raccolte acque reflue bianche e nere, evitare incontro delle acque reflue con i corpi idrici superficiali
PA05	Riciclo rifiuti e raccolta differenziata
PA06	Utilizzo di biomasse locali per teleriscaldamento o forme simili
PA07	Realizzazione di quartiere/isola pedonale
PA08	Aumentare le dotazioni ecologiche e le fasce di salvaguardia, mitigazione e ambientazione lungo le principali infrastrutture
PA09	Favorire la diffusione di spazi per la logistica sostenibile
PA10	Concorso alla realizzazione di infrastrutture verdi e blu di scala urbana
PA11	Riduzione dell'impermeabilizzazione e miglioramento deflusso acque meteoriche
PA12	Miglioramento del comfort urbano in termini microclimatici - riduzione dell'isola di calore urbano
PA13	Concorso alla realizzazione dell'infrastruttura verde e blu di scala territoriale (extraurbana)
PA14	Salvaguardia e potenziamento dei Servizi Ecosistemici (incremento biodiversità e habitat)
PA15	Mitigazione a adattamento fenomeno dell'ingressione marina e allagamenti da mareggiate
PA16	Mitigazione e adattamento rispetto al rischio alluvioni da piene di fiumi e torrenti
PA17	Mitigazione e adattamento in relazione al consolidamento frane o altre problematiche della montagna
PA18	Rigenerazione del patrimonio costruito pubblico (incluso miglioramento sismico, efficientamento energetico, aspetti microclimatici, idrogeologici, idraulici e alluvionali)
PA19	Rigenerazione del patrimonio costruito privato (incluso miglioramento sismico, efficientamento energetico, aspetti microclimatici, idrogeologici, idraulici e alluvionali)
PA20	Sostegno ai servizi e attività commerciali di vicinato
PA21	Sostegno e incentivi ai centri commerciali diffusi (naturali) compresa regolamentazione usi piano terra
PA22	Favorire l'aumento di offerta abitativa sociale (ERS)
PA23	Incentivare nuove forme abitative introducendo mix funzionali e tipologici
PA24	Regolamentazione locazione a breve e brevissima durata
PA25	Rigenerazione e rifunionalizzazione di immobili dismessi anche attraverso la sperimentazione della gestione temporanea
PA26	Favorire l'innovazione e la rigenerazione delle aree produttive esistenti
PA27	Messa a disposizione di spazi per il co-working, per start-up, imprese, incubatori collegati a università etc...
PA28	Qualificazione e realizzazione di poli e funzioni di eccellenza e di luoghi significativi, motori di sviluppo di qualità della città e del territorio
PA29	Valorizzazione del paesaggio agrario tipico e delle filiere agroalimentari
PA30	Promozione della multifunzionalità in agricoltura. Tutela e rafforzamento dell'agricoltura periurbana di prossimità, conservandone la funzione produttiva e favorendo le filiere corte.
PA31	Incentivi per riusi sostenibili o delocalizzazione degli edifici agricoli dismessi

Modello dati regionale d'interscambio del Piano Urbanistico Generale (PUG) – Giugno 2020

PA32	Azioni per favorire l'agricoltura urbana (tetti-terrazzi corti cortili)
PA33	Azioni per la tutela e la vitalità dei centri storici e degli edifici di pregio
PA34	Tutela e rivitalizzazione di luoghi iconici del territorio anche attraverso iniziative di cittadinanza attiva
PA35	Progetto paesaggistico per ambiti territoriali rurali (aree rurali di specifico interesse, margini urbani, paesaggio rurale storico, reti di connessione paesaggistiche, aree degradate...)
PA36	Tutela, valorizzazione e potenziamento delle aree naturali protette e degli habitat più importanti salvaguardando funzionalità ecologica e valore paesaggistico ambientale
ALT	<i>Altra politica o azione</i>

4.7. COD_PROV

COD_PROV Codice Provincia di fonte ISTAT

033	PIACENZA
034	PARMA
035	REGGIO EMILIA
036	MODENA
037	BOLOGNA
038	FERRARA
039	RAVENNA
040	FORLI' - CESENA
099	RIMINI

4.8. COD_TCP

COD_TCP Trasformazioni per la città privata (Disciplina Accordi Operativi)

SCUS	Sostituzione urbana - Cambio d'uso
SRIS	Sostituzione urbana - Ristrutturazione edilizia
SAMP	Sostituzione urbana - Ampliamento e nuova costruzione
SDRD	Sostituzione urbana - Demolizione e ricostruzione delocalizzata
SCDE	Sostituzione urbana - Costruzione e successiva demolizione
SDER	Sostituzione urbana - Demolizione e nuova ricostruzione
ACUS	Addensamento - Cambio d'uso
ARIS	Addensamento - Ristrutturazione edilizia
AAMP	Addensamento - Ampliamento e nuova costruzione
ADRD	Addensamento - Demolizione e ricostruzione delocalizzata
ACDE	Addensamento - Costruzione e successiva demolizione
ADER	Addensamento - Demolizione e nuova costruzione
ALT	<i>Altro tipo di trasformazione</i>

4.9. COD_TER

COD_TER Macro classificazione del territorio

Modello dati regionale d'interscambio del Piano Urbanistico Generale (PUG) – Giugno 2020

URB	Territorio urbanizzato
EXU	Territorio extra urbano

4.10. COM_SOVR

COM_SOVR Area di interesse comunale o sovracomunale

C	Area di interesse Comunale
S	Area di interesse Sovracomunale

4.11. PRO_PUB

PRO_PUB Indicatore di proprietà

PU	Dotazione di proprietà pubblica
PR	Dotazione di proprietà privata

4.12. RNS_RER

RNS_RER Codice regionale rischio naturale, industriale e sicurezza

PPC	Zone normate da piani e programmi di protezione civile
RIR	Zone interessate da stabilimenti a rischio d'incidente rilevante – aree di danno
SISM	Aree a pericolosità sismica: zone stabili suscettibili di amplificazioni locali e zone suscettibili di instabilità
IDR	Aree a pericolosità e/o rischio idraulico
PGRA	Piano di Gestione Rischio Alluvioni
FRA	Aree a pericolosità e/o rischio da frana
ALT	<i>Altro rischio naturale, industriale e sicurezza</i>

4.13. SIN_STO

SIN_STO Tipologia di sistema insediativo storico

CST	Centro storico
IST	Insediamiento storico in territorio rurale

4.14. OBS_QUA

OBS_QUA Obiettivi della strategia per la qualità urbana

OB01	Incremento quali/quantitativo degli spazi pubblici, anche attraverso la multifunzionalità delle dotazioni nella progettazione dello spazio pubblico.
OB02	Crescita e qualificazione dei servizi e adeguamento delle reti tecnologiche.
OB03	Innovazione e incremento del capitale sociale.
OB04	Inclusione sociale e diritti dei cittadini in materia di residenza, salute e lavoro.
OB05	Tutela e valorizzazione del patrimonio identitario, culturale e paesaggistico.

Modello dati regionale d'interscambio del Piano Urbanistico Generale (PUG) – Giugno 2020

OB06	Incremento della mobilità sostenibile.
OB07	Rigenerazione funzionale sismica ed energetica del patrimonio costruito privato.
OB08	Messa in sicurezza sismica del patrimonio di interesse pubblico e progressiva riqualificazione energetica.
OB09	Contenimento del consumo di suolo e riduzione dell'impermeabilizzazione.
OB10	Miglioramento del comfort urbano, mitigazione e adattamento ai cambiamenti climatici.
OB11	Riconoscimento e salvaguardia dei servizi ecosistemici, qualificazione delle componenti ambientali.
OB12	Riduzione dell'esposizione alle criticità ambientali e ai rischi.
OB13	Incremento della biodiversità e miglioramento degli habitat naturali.
OB14	Miglioramento del metabolismo urbano e promozione dell'economia circolare.

4.15. TIPO_ENTE**TIPO_ENTE** Tipo ente

CO	Comune
PR	Provincia
CM	Città Metropolitana di Bologna
UC	Unione Comuni

4.16. TIPO_ESTR**TIPO_ESTR** Tipo elemento della griglia

ECO	Elemento della rete ecologica
CVI	Cono visivo
ASA	Ambito di salvaguardia servizi ecosistemi
ALT	Altro

4.17. TIPO_INT**TIPO_INT** Tipo di intervento realizzato

N	Intervento di nuova realizzazione
S	Intervento di demolizione/sostituzione
E	Intervento su esistente

4.18. TIPO_STR**TIPO_STR** Tipo strumento urbanistico

AC	Accordo di programma – art 59 LR 24/17
PU_a	Procedimento Unico – art 53 c.1 lett.a) LR 24/17
PU_b	Procedimento Unico – art 53 c.2 lett.b) LR 24/17
AO	Accordo Operativo – art 38 LR 24/17
PAIP	Piano Attuativo di Iniziativa Pubblica – art 38 LR 24/17

Modello dati regionale d'interscambio del Piano Urbanistico Generale (PUG) – Giugno 2020

4.19. TPA_RER**TPA_RER** Codice regionale tutela paesaggistico ambientale

ZSC/ZPS	Rete natura 2000 – Siti d'importanza comunitaria – SIC, Zone Speciali di Conservazione - ZSC e Zone di Protezione speciale – ZPS
PAR	Parchi (nazionali, regionali, interregionali)
RNA	Riserve naturali (regionali, statali)
PNP	Paesaggi naturali e seminaturali protetti
ARE	Aree di riequilibrio ecologico
PTPR9	Sistema dei crinali e sistema collinare
PTPR10	Sistema forestale e boschivo
PTPR12	Sistema costiero
PTPR13	Zone di riqualificazione della costa e dell'arenile
PTPR14	Zone urbanizzate in ambito costiero e ambiti di qualificazione dell'immagine turistica
PTPR15	Zone di tutela della costa e dell'arenile
PTPR17	Zone di tutela dei caratteri ambientali di laghi, bacini e corsi d'acqua
PTPR18	Invasi ed alvei di laghi, bacini e corsi d'acqua
PTPR19	Zone di particolare interesse paesaggistico-ambientale
PTPR20_1	Crinali significativi
PTPR20_2	Dossi e paleodossi
PTPR20_3	Calanchi
PTPR24	Viabilità panoramica
PTPR25	Zone di tutela naturalistica
PTPR28	Zone di tutela dei corpi idrici superficiali e sotterranei
ALB_MON	Esemplari arborei singoli od in gruppi, in bosco o in filari, di notevole pregio scientifico o monumentale
PTPR_TU	Territorio Urbanizzato individuato prima della data di adozione del PTPR (29/6/1989)
TSE	<i>Specifici elementi con tutela di carattere naturalistico - ambientale diversi dalle classificazioni precedenti</i>

4.20. TSC_RER**TSC_RER** Codice regionale tutela storico culturale archeologica

PTPR21_2A	Complessi archeologici
PTPR21_2B1	Aree di accertata e rilevante consistenza archeologica
PTPR21_2B2	Aree di concentrazione di materiali archeologici o di segnalazione di rinvenimenti
PTPR21_2C	Zone di tutela della struttura centuriata
PTPR21_2D	Zone di tutela di elementi della centuriazione
PTPR22	Insedimenti urbani storici e struttura insediative storiche non urbane
PTPR23_1C	Bonifiche storiche di pianura
PTPR24_2	Viabilità storica
BCULT	Edifici compresi negli elenchi di cui alla parte II del D.Lgs. 42/2004
BARGC	Siti archeologici sottoposti a provvedimento ministeriale di vincolo
EST	Edifici di interesse storico-architettonico, culturale, testimoniale e pertinenze
ALT	<i>Altra tutela storico culturale archeologica</i>

Modello dati regionale d'interscambio del Piano Urbanistico Generale (PUG) – Giugno 2020

4.21. VPA_RER

VPA_RER Codice regionale tipologia Vincolo Paesaggistico

GAL_A	Territori costieri compresi in una fascia della profondità di 300 metri dalla linea di battigia, anche per i terreni elevati sul mare
GAL_B	Territori contermini ai laghi compresi in una fascia della profondità di 300 metri dalla linea di battigia, anche per i territori elevati sui laghi
GAL_C	Fiumi, torrenti, corsi d'acqua iscritti negli elenchi previsti dal testo unico delle disposizioni di legge sulle acque ed impianti elettrici, approvato con regio decreto 11 dicembre 1933, n. 1775, e le relative sponde o piedi degli argini per una fascia di 150 metri ciascuna
GAL_D	Montagne per la parte eccedente 1.200 metri sul livello del mare per la catena appenninica e per le isole
GAL_E	Ghiacciai e circoli glaciali
GAL_F	Parchi e riserve nazionali o regionali
GAL_G	Territori coperti da foreste e boschi
GAL_H	Aree assegnate alle università agrarie e le zone gravate da usi civici
GAL_I	Zone umide incluse nell'elenco previsto dal decreto del Presidente della Repubblica 13 marzo 1976, n. 448
GAL_M	Zone di interesse archeologico
GAL_X	Perimetro di esclusione
IMM	Immobili ed aree di notevole interesse pubblico

4.22. ZRI_RER

ZRI_RER Codice regionale della zona di rispetto

STR	Zone di rispetto stradale
FER	Zone di rispetto ferroviario
CIM	Zone di rispetto cimiteriale
IDR	Zone di rispetto idrico (zone di rispetto delle risorse idriche, dei relativi elementi naturali ed infrastrutturali)
GAS	Zone di rispetto gasdotti, depositi di metano e GPL
ELE	Zone di rispetto elettromagnetico (elettrodotti, cabine elettriche, impianti comunicazioni radio-tv e telefonia mobile)
AER	Zone di rispetto aeroportuale (Piano di rischio aeroportuale)
MIL	Zone di rispetto per installazioni militari
LUM	Zone di particolare protezione dall'inquinamento luminoso
BON	Siti bonificati con limitazione d'uso per contaminazione residua
RIF	Zone non idonee al recupero e allo smaltimento rifiuti
ALT	<i>Altre zone di rispetto</i>

COMUNICATO REDAZIONALE

Si comunica che con Legge regionale 6 luglio 2009, n. 7 (pubblicata nel BUR n. 117 del 7 luglio 2009) il Bollettino Ufficiale della Regione Emilia-Romagna, dal 1 gennaio 2010, è redatto esclusivamente in forma digitale e consultabile on line. La Regione Emilia-Romagna garantisce l'accesso libero e gratuito a tutti i cittadini interessati tramite il proprio sito **<http://bur.regione.emilia-romagna.it>**

La consultazione gratuita del BURERT dal 1 gennaio 2010 è garantita anche presso gli Uffici Relazioni con il Pubblico e le Biblioteche della Regione e degli Enti Locali.

Presso i Comuni della Regione è inoltre disponibile in visione gratuita almeno una copia stampata dell'ultimo numero. È sempre possibile richiedere alla Redazione del BURERT l'invio a mezzo posta di una copia della pubblicazione dietro apposito pagamento in contrassegno.