

**Modello dati regionale d'interscambio del
Piano Strutturale Comunale
(PSC)**

In attuazione della deliberazione del Consiglio Regionale 28 maggio 2003, n. 484
"Atto di indirizzo e coordinamento tecnico per l'attuazione della L.R. 24 marzo 2000, n. 20, art. A-27
Strumenti cartografici digitali e modalità di coordinamento
ed integrazione delle informazioni a supporto della pianificazione"


Elaborato Febbraio 2011

Realizzazione a cura di :

Regione Emilia-Romagna

Direzione Generale Programmazione territoriale e negoziata, intese. Relazioni europee e relazioni internazionali.

Direzione Generale Organizzazione, personale, sistemi informativi e telematica.- Servizio Sviluppo amministrazione digitale e sistemi informativi geografici.

Supporto tecnico: Semenda S.r.l. 

Indice

1. Premessa.....	4
2. Caratteristiche generali del formato di scambio.....	5
2.1. La fornitura dei dati.....	5
2.2. I livelli cartografici	5
2.3. Scambio dei dati dei PSC tramite SHAPEFILE	6
2.4. Sistemi cartografici di riferimento	7
2.5. I dati tabellari	7
2.6. Convenzioni sui nomi	8
2.7. Domini degli attributi	9
3. Entità e strutture fisiche del formato di scambio.....	10
3.1. Convenzioni utilizzate.....	10
3.2. Schemi entità-relazioni	11
3.3. Elenco livelli cartografici (formato SHAPE)	16
3.4. Struttura livelli cartografici (formato SHAPE).....	17
3.5. Elenco tabelle (formato TXT).....	25
3.6. Struttura tabelle (formato TXT)	26
3.7. Elenco tabelle conversione codifiche provinciali (formato TXT).....	33
3.8. Struttura tabelle conversione codifiche provinciali (formato TXT)	34
4. Appendice A – Domini codificati.....	37
4.1. AEA	37
4.2. AMB_COD	37
4.3. COD_ENTE	38
4.4. COD_ISTAT	39
4.5. COD_PROV	45
4.6. COD_TER.....	46
4.7. DOT_PUB.....	46
4.8. DOT_COD	46
4.9. FUNZIONE.....	47
4.10. MOB_COD	47
4.11. STATO (dotazione).....	48
4.12. STATO (mobilità).....	48
4.13. TIPO (assetto)	48
4.14. TIPO_ENTE	48
5. Appendice B – Formato GML - XML.....	49
5.1. Schemi GML 3.1.1 dei livelli cartografici	50
5.2. Schemi XML delle tabelle	56

1. Premessa

Il documento definisce il formato fisico dei file di scambio dei contenuti del Piano Strutturale Comunale (PSC); le caratteristiche logico-concettuali delle entità trattate sono descritte nel documento complementare "Modello dati di base del Piano Strutturale Comunale (PSC)".

Secondo quanto previsto nella deliberazione dell'Assemblea legislativa regionale n. 484/2003, lo scambio dei dati cartografici dei PSC avviene secondo il formato vettoriale SHAPE, che fa riferimento a standard industriali pubblici, consolidati e largamente diffusi. Per la componente descrittiva è stato invece individuato il formato ASCII delimitato con estensione TXT.

Nelle more di una prossima ridefinizione della suddetta deliberazione verranno comunque accettati dati vettoriali e descrittivi in formato GML 3.1.1, secondo le indicazioni contenute nell' "Appendice B – Formato GML-XML" di questo documento.

2. Caratteristiche generali del formato di scambio

2.1. La fornitura dei dati

La fornitura dei dati d'interscambio ha le seguenti caratteristiche :

- riguarda l'intero territorio di almeno un comune, ma può riferirsi anche all'intero territorio di più comuni contemporaneamente (ad esempio dell'insieme dei comuni di una Provincia o di un altro Ente sovraordinato): in questo caso devono essere forniti i dati amministrativi relativi a tutti i comuni coinvolti nello scambio;
- riguarda tutti gli strati informativi previsti nel modello di scambio; le "Infrastrutture e servizi per la mobilità" e le "Dotazioni territoriali" possono presentare assenza d'informazione in alcuni degli strati cartografici previsti (puntuale, lineare o poligonale) a seconda delle caratteristiche normative di ciascun PSC: in tal caso devono comunque essere scambiati con strutture vuote;
- rappresenta lo stato normativo del Piano Strutturale Comunale ad una data di riferimento; tale data fa anch'essa parte del flusso informativo di scambio.

2.2. I livelli cartografici

Per la definizione della struttura del formato di scambio viene introdotta la nozione di livello cartografico. Con livello si intende l'insieme delle istanze di uno o più tipi di entità la cui rappresentazione geometrica è omogenea.

In particolare valgono le seguenti proprietà generali:

- ogni livello è definito sul continuo territoriale, senza soluzione di continuità per tutto il territorio di interesse;
- ogni livello è costituito da una componente geometrica che costituisce la rappresentazione sul territorio di una o più entità e da una componente alfanumerica che descrive le proprietà dei vari oggetti contenuti;
- la componente geometrica è descritta sul piano di rappresentazione cartografica, e può essere di tipo:
 - poligonale (aree dotate di frontiera sia esterna che interna);
 - lineare (insieme di segmenti contigui delimitato da due punti detti "nodi"; gli estremi dei segmenti sono detti vertici, tranne i punti iniziale e finale della spezzata);
 - puntiforme.

Il livello cartografico, come componente geometrica, è una collezione di componenti geometriche elementari, ottenute dall'aggregazione di tutte le rappresentazioni sul territorio delle istanze di entità contenute nel livello.

2.3. Scambio dei dati dei PSC tramite SHAPEFILE

Il formato fisico dei dati spaziali scelto per la trasposizione della componente spaziale è lo SHAPEFILE e quindi i tipi di attributo geometrico utilizzati nella definizione dei contenuti devono essere trasposti nei feature type previsti da tale formato fisico.

Lo shapefile è composto da tre file distinti:

- un **main file** ad accesso diretto, con estensione **SHP**, costituito da record di lunghezza variabile ognuno dei quali descrive una geometria con una lista di vertici. Uno shapefile può contenere geometrie di un solo tipo.
- una **tabella DBF** associata al main file con un record di attributi per ogni feature geometrica. Nel caso del formato di scambio ad ogni feature deve essere associato almeno l'attributo alfanumerico:
 1. **GEO_ID**: progressivo numerico univoco che identifica la feature all'interno del livello stesso
- un **index file**, con estensione **SHX**, costituito da record ognuno dei quali memorizza l'offset del corrispondente record del main file a partire dall'inizio del main file stesso.

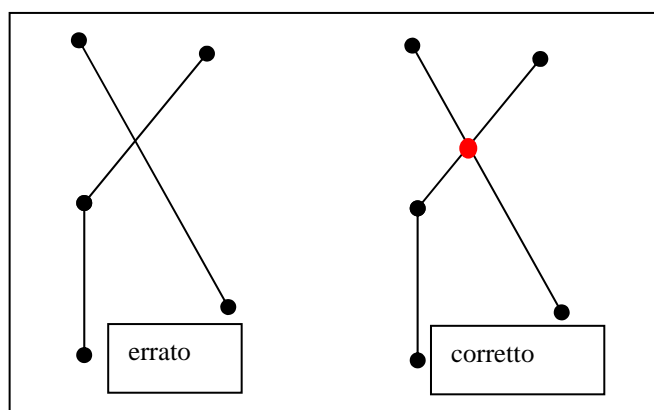
Per garantire che i principi secondo cui è stato definito il livello cartografico siano rigorosamente rispettati, in sede di costruzione delle geometrie devono essere applicate le seguenti regole:

Feature poligonali:

- **Identità dei vertici di inizio e fine** tra le porzioni di contorno condivise tra poligoni adiacenti. Può esistere anche la situazione in cui due oggetti condividano un solo punto della rispettiva frontiera; in tal caso ambedue i poligoni devono presentare un vertice in concomitanza del punto comune;
- **Identità dei vertici intermedi**, ovvero la porzione di contorno condivisa deve presentare identità di vertici; questo garantisce da un lato che non si vengano a formare irregolarità nell'interpolazione degli archi tali da generare poi poligoni interclusi privi di attributi o micropoligoni sovrapposti. Una corretta costruzione delle geometrie organizzate secondo il formato di trasferimento qui definito deve consentire di caricare le geometrie in strutture topologiche che risultino corrette a fronte di operazioni di validazione negli ambienti gestiti con piattaforme software commerciali che supportano la topologia.

Feature lineari

- gli archi non possono avere punti in comune tra di loro tranne che sulla frontiera, come illustrato in figura :



Si sottolinea che qualunque sia il tipo di attributo geometrico esso deve rispettare il vincolo generale di "NON AUTOINTERSEZIONE".

Tutte le geometrie dovranno essere conformi alle regole definite nel **SIMPLE FEATURE MODEL** che costituisce il modello delle geometrie standard cui sono conformi tutti i fornitori di piattaforme GIS che aderiscono all'Open Geospatial Consortium (tra cui Oracle, ESRI, Autodesk, etc.)

2.4. Sistemi cartografici di riferimento

I dati geometrici (SHAPE) dovranno essere forniti nei sistemi cartografici specificati dalla direttiva regionale A27 - Atto di indirizzo e coordinamento tecnico per l'attuazione della L.R. 24 marzo 2000, n. 20.

In particolare le rielaborazioni vettoriali degli Enti Locali risulteranno confrontabili in modo geografico se, una volta sovrapposte al raster georeferenziato, i dati in comune tra le due rappresentazioni risulteranno geometricamente ed informativamente coerenti.

La versione regionale raster georeferenziata è disponibile nei sistemi cartografici di riferimento standard: Gauss-Boaga, UTM-ED'50 e UtmRER.

In Emilia Romagna il fuso 32 comprende le longitudini da Piacenza fino a Forlì; nelle applicazioni della Regione si è esteso il fuso 32 anche a tutto il territorio riminese che è sul fuso 33.

Le coordinate UtmRER (conosciute anche come UTM*) vengono calcolate a partire dalle coordinate Gauss-Boaga del fuso Ovest nel seguente modo:

- NUtmRER = NGB + 180 m. - 4.000.000 m.
- EUtmRER = EGB - 1.000.000 m. + 53 m.

Nelle more di una prossima ridefinizione della deliberazione dell'Assemblea legislativa regionale n. 484/2003 nella quale verrà ufficializzato il **nuovo** sistema di riferimento regionale, **ETRS89 / UTM Zone 32N** (Epsg: 25832) cioè le coordinate cartografiche espresse nel sistema ETRS89 con la rappresentazione Trasversa di Mercatore (zona 32) esteso all'area Est sul fuso 33, vengono accettati anche dati in tale sistema.

2.5. I dati tabellari

I dati tabellari direttamente associati ai file geometrici, a parte la tabella Feature Attribute Table in formato DBF legata allo Shape, debbono essere scambiati sotto forma di file ASCII delimitato con estensione TXT.

Il separatore utilizzato nel file TXT è una virgola. La prima linea del file contiene i nomi dei campi della tabella. I campi contenenti valori non numerici vengono trattati come stringhe.

I campi contenenti solo numeri ed il punto (separatore dei decimali) vengono trattati come campi numerici.

Le stringhe possono essere quotate (con il doppio apice) oppure no. Lo devono essere se contengono il separatore o se valori numerici devono essere trattati come campi alfanumerici.

2.6. Convenzioni sui nomi

Nella specificazione del modello fisico del Piano Strutturale Comunale sono state adottate le convenzioni di seguito descritte.

Nomi degli shapefile

Lunghezza massima 8 caratteri.

Ogni shapefile ha un nome costruito con un <strumento><codice livello>_<est>, dove <strumento> assume i seguenti valori :

- S_ per shape che si riferiscono al *Piano Strutturale Comunale*;

e <est> assume i seguenti valori :

- PL per shape poligonali
- PT per shape puntiformi
- LI per per shape lineari

Nomi delle tabelle alfanumeriche di attributi

Lunghezza massima 8 caratteri.

Ogni tabella ha un nome costruito con le seguenti regole :

- tabella di attributi di entità = <strumento><codice entità>_ET

<strumento> assume i seguenti valori :

- S_ per tabelle che si riferiscono al *Piano Strutturale Comunale*;
- U_ per tabelle che si riferiscono sia al *Piano Strutturale Comunale* sia al *Piano Operativo Comunale* sia al *Regolamento Urbanistico Edilizio*;
- nessun valore per tabelle di altro tipo.

Nomi delle tabelle alfanumeriche di relazione

Lunghezza massima 8 caratteri.

Ogni tabella ha un nome costruito secondo il tipo di tabella con le seguenti regole :

- tabella che definisce le tipologie degli oggetti cui le primitive sono associate = <strumento><codice entità>_AS
- tabella di associazione di entità -> entità = <strumento><codice entità><codice entità>

<strumento> assume i seguenti valori :

- S_ per tabelle che si riferiscono al *Piano Strutturale Comunale*;
- U_ per tabelle che si riferiscono sia al *Piano Strutturale Comunale* sia agli altri strumenti di pianificazione urbanistica comunale - *Piano Operativo Comunale* (POC), *Regolamento Urbanistico Edilizio* (RUE)
- nessun valore per tabelle di altro tipo

2.7. Domini degli attributi

Per gli attributi che prevedono **domini** (riconoscibili mediante l'apposita nota nella sezione che descrive le strutture dati), i valori ammessi vengono specificati in appendice a questo documento (vedi Appendice A – Domini codificati).

Per i seguenti domini :

- AMB_COD;
- DOT_COD;
- MOB_COD.

è prevista la possibilità di specificare codifiche a livello provinciale.

In questo documento sono indicate le codifiche regionali; nel caso di specificazione di domini di livello provinciale, ciascun codice inserito, da condividere con i Comuni di riferimento e con la Regione Emilia-Romagna, va precisato secondo la logica:

*codice attribuito dalla Provincia -> **corrisponde a** -> codice definito a livello regionale*

La struttura fisica da utilizzarsi per la condivisione delle regole di conversione dei codici provinciali nella codifica regionale viene dettagliata nel paragrafo 'Struttura tabelle conversione codifiche provinciali (Formato TXT)'

Per attributi di tipo **data** il formato data utilizzare è : AAAA-MM-GG

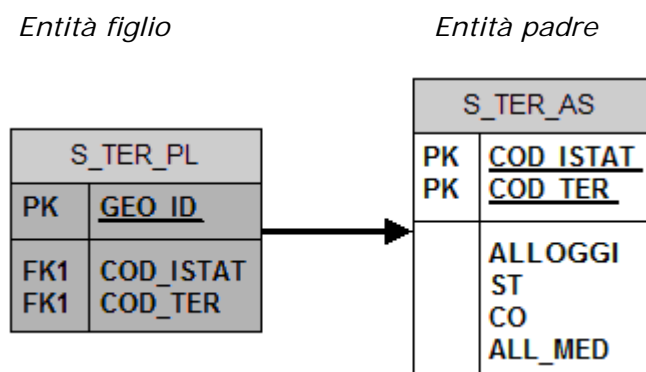
3. Entità e strutture fisiche del formato di scambio

3.1. Convenzioni utilizzate

Descriviamo nel seguito la struttura del formato di scambio del Piano Strutturale Comunale sia nella componente cartografica che in quella descrittiva.

Negli schemi che evidenziano le relazioni tra le entità sono riconoscibili col colore grigio le entità di tipo cartografico (formato di scambio SHAPE) e col colore bianco le tabelle (formato di scambio file TXT).

Le relazioni tra entità sono rappresentate con una freccia che va dall'entità figlio verso l'entità padre (vedi esempio seguente).

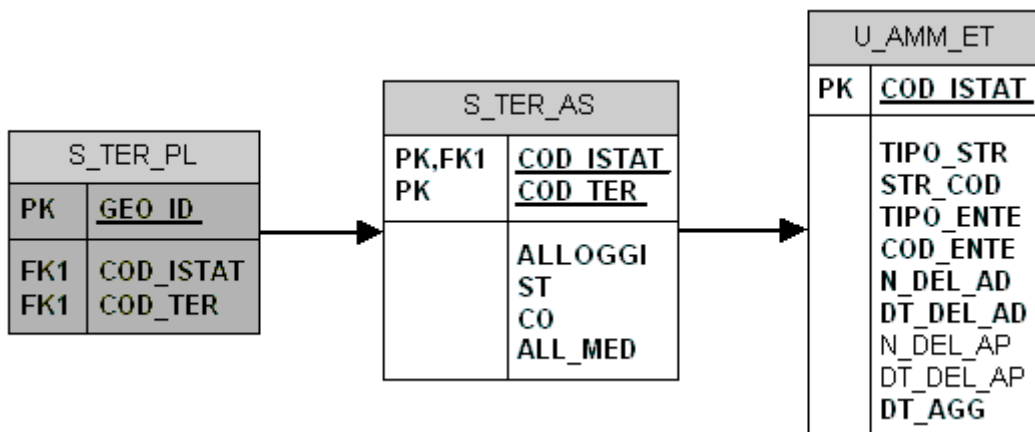


I nomi degli attributi delle entità sono evidenziati in **grassetto** quando la loro compilazione è obbligatoria (mandatory) e sono **sottolineati** quando concorrono alla costituzione della chiave primaria della entità.

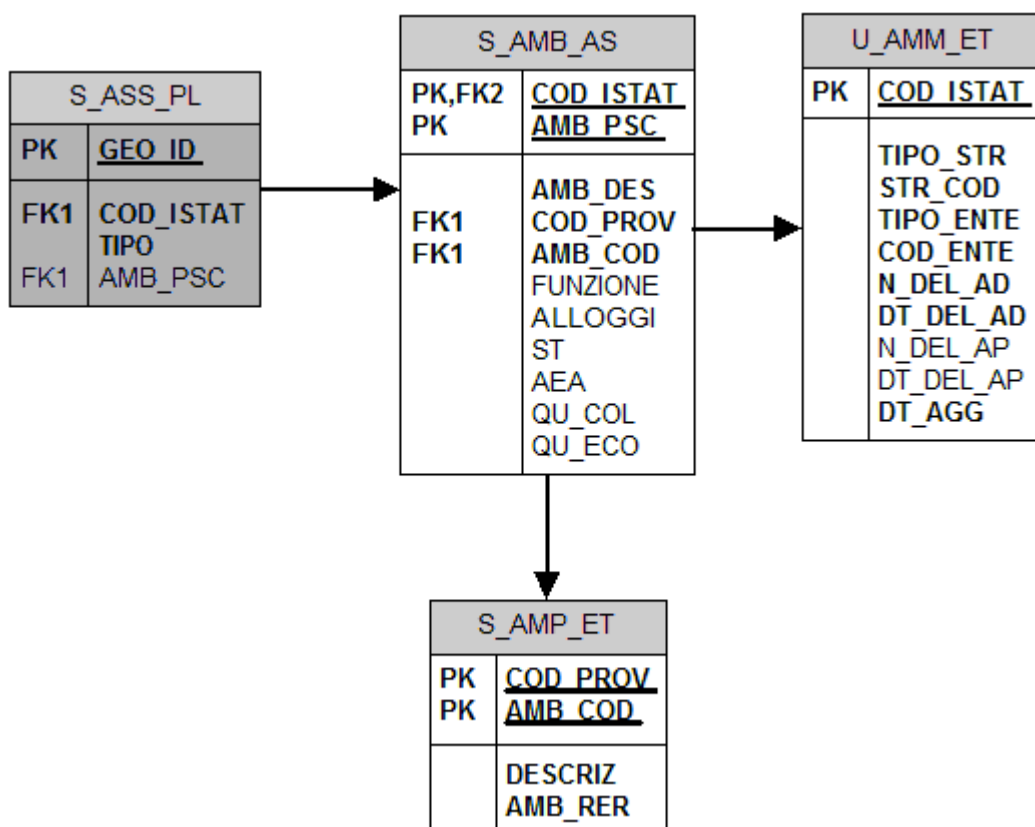
Seguono, per entrambe le tipologie di dati, strutture e contenuti previsti.

3.2. Schemi entità-relazioni

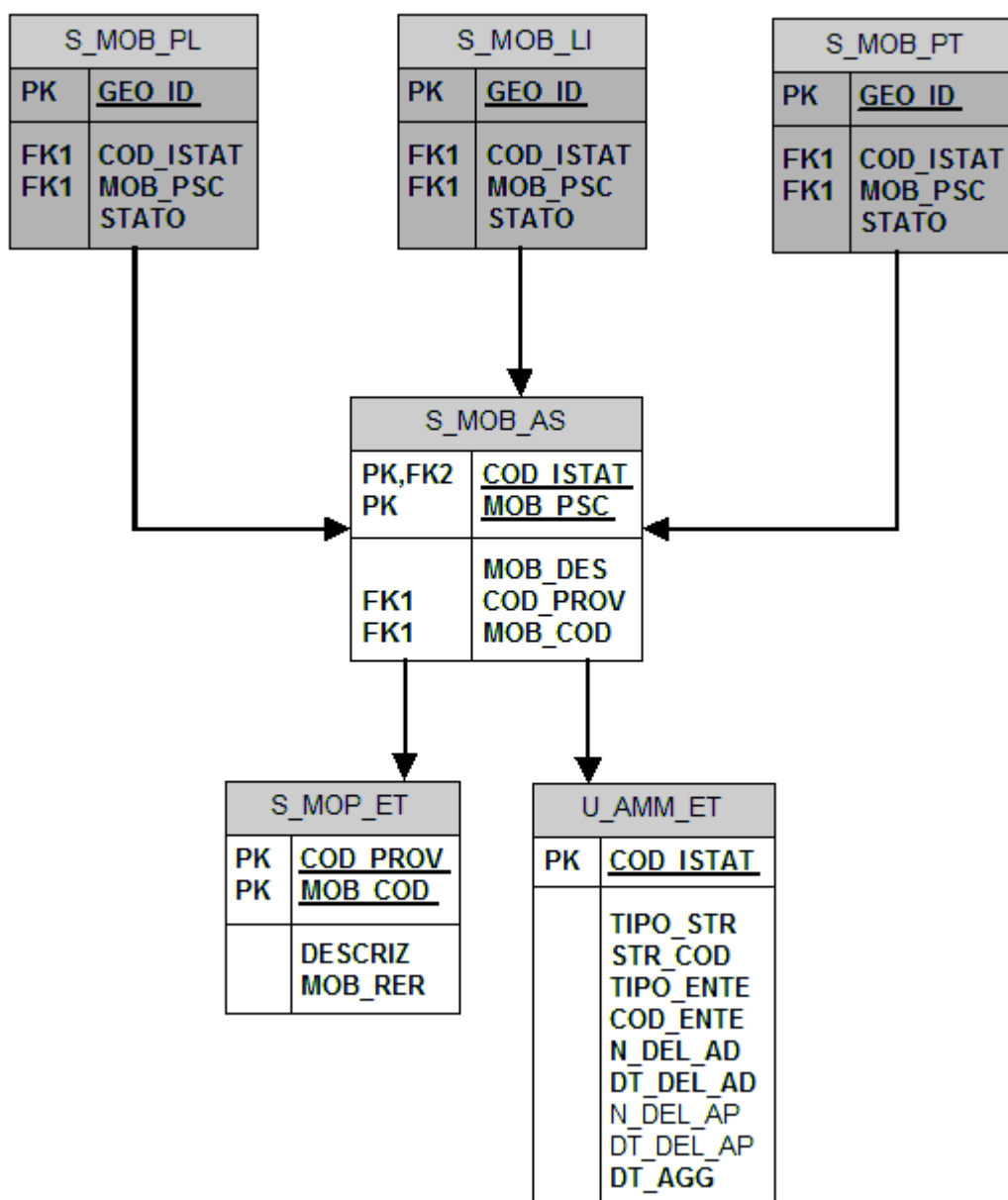
Macro classificazione del territorio comunale



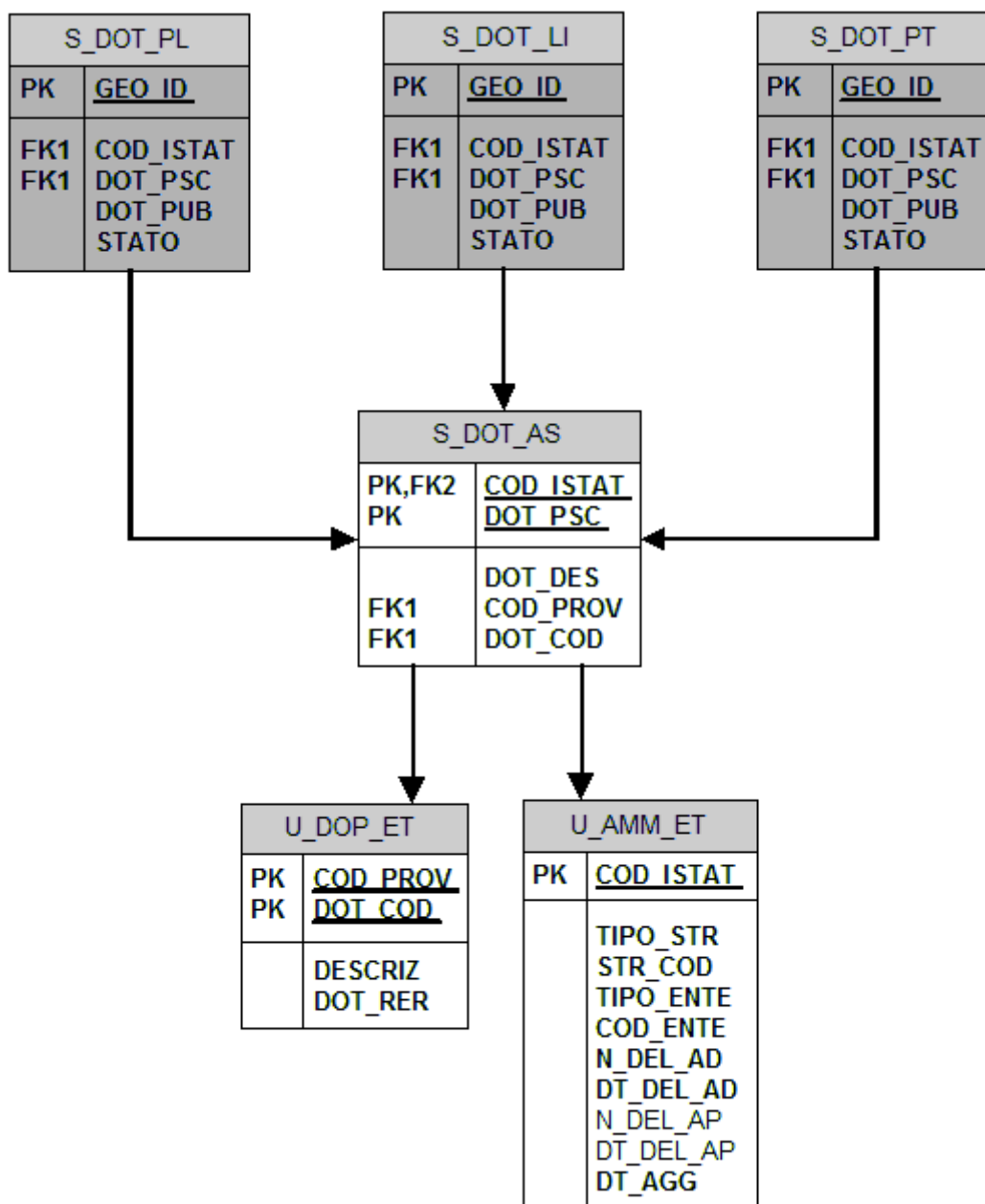
Assetto territoriale



Infrastrutture e servizi per la mobilità



Dotazioni territoriali



Dati amministrativi

U_AMM_ET	
PK	<u>COD ISTAT</u>
	TIPO_STR STR_COD TIPO_ENTE COD_ENTE N_DEL_AD DT_DEL_AD N_DEL_AP DT_DEL_AP DT_AGG

Conversione delle codifiche attribuite dalla provincia nei domini regionali

Le strutture di conversione delle codifiche provinciali devono essere presenti tra i dati scambiati solo se l'ente che scambia utilizza codici specifici attribuiti a livello provinciale, invece che i domini regionali, per la classificazione di :

- ambiti;
- dotazioni;
- infrastrutture per la mobilità.

In tal caso le regole per la trasposizione dei codici utilizzati a livello provinciale in quelli previsti nei domini regionali saranno contenute nelle tabelle di conversione S_AMP_ET, S_MOP_ET e U_DOP_ET, che verranno opportunamente predisposte dalle singole Province e che dovranno obbligatoriamente far parte del singolo pacchetto di scambio.

S_AMP_ET	
PK	<u>COD PROV</u>
PK	<u>AMB COD</u>
	DESCRIZ AMB_RER

S_MOP_ET	
PK	<u>COD PROV</u>
PK	<u>MOB COD</u>
	DESCRIZ MOB_RER

U_DOP_ET	
PK	<u>COD PROV</u>
PK	<u>DOT COD</u>
	DESCRIZ DOT_RER

3.3. Elenco livelli cartografici (formato SHAPE)

Livello	Descrizione
S_ASS_PL	Assetto territoriale - Livello cartografico POLIGONALE
S_DOT_LI	Dotazioni territoriali - Livello cartografico LINEARE
S_DOT_PL	Dotazioni territoriali - Livello cartografico POLIGONALE
S_DOT_PT	Dotazioni territoriali - Livello cartografico PUNTUALE
S_MOB_LI	Infrastrutture e servizi per la mobilità - Livello cartografico LINEARE
S_MOB_PL	Infrastrutture e servizi per la mobilità - Livello cartografico POLIGONALE
S_MOB_PT	Infrastrutture e servizi per la mobilità - Livello cartografico PUNTUALE
S_TER_PL	Macro classificazione del territorio comunale - Livello cartografico POLIGONALE

Nota:

Le entità delle Dotazioni territoriali e delle Infrastrutture e servizi per la mobilità possono essere presenti in uno, in due o in tutti e tre i diversi livelli cartografici che le costituiscono (puntuale, lineare o poligonale) a seconda di come ciascun piano ne ha rappresentato i contenuti normativi.

3.4. Struttura livelli cartografici (formato SHAPE)

S_ASS_PL

Descrizione: Assetto territoriale - Livello cartografico POLIGONALE

Note:

- Non è ammessa sovrapposizione tra i poligoni tranne che sulla loro frontiera
- I poligoni devono coprire il 100% del territorio gestito
- I poligoni con tipo assetto I devono essere duplicati nel livello S_MOB_PL
- I poligoni con tipo assetto D devono essere duplicati nel livello S_DOT_PL

Controlli di coerenza:

- Per i poligoni con tipo assetto A il contenuto del campo AMB_PSC è obbligatorio
- Per i poligoni di tipo assetto I e D il contenuto del campo AMB_PSC deve essere nullo; la descrizione delle eventuali entità di tali tipi è infatti demandata ai rispettivi poligoni duplicati in S_MOB_PL o in S_DOT_PL.

Controlli di coerenza dopo collegamento del livello con tabella S_AMB_AS :

- I poligoni AMB_COD = ACS, AUC, AR devono essere completamente compresi nei poligoni del livello S_TER_PL con COD_TER = URB
- I poligoni con AMB_COD = AVN, ARP, AVP, AAP devono essere completamente compresi nei poligoni del livello S_TER_PL con COD_TER = RUR

Colonne	Tipo dato	Valore NULL	Dominio
GEO_ID	Numeric(10)	Non ammesso	
COD_ISTAT (FK)	Char(6)	Non ammesso	COD_ISTAT
TIPO	Char(1)	Non ammesso	TIPO (assetto)
AMB_PSC (FK)	Char(10)	Condizionato	

Dettagli colonne

1. GEO ID

Tipo dato fisico: Numeric(10)
Valore NULL: Non ammesso
Descrizione: Identificativo cartografico

2. COD ISTAT (FK)

Tipo dato fisico: Char(6)
Valore NULL: Non ammesso
Descrizione: Codice ISTAT del Comune di riferimento

3. TIPO

Tipo dato fisico: Char(1)
Valore NULL: Non ammesso
Descrizione: Tipo elemento di assetto

4. AMB_PSC (FK)

Tipo dato fisico: Char(10)
Valore NULL: Condizionato
Descrizione: Codice ambito attribuito a livello comunale

S_DOT_LI

Descrizione: Dotazioni territoriali - Livello cartografico LINEARE

Colonne	Tipo dato	Valore NULL	Dominio
GEO_ID	Numeric(10)	Non ammesso	
COD_ISTAT (FK)	Char(6)	Non ammesso	COD_ISTAT
DOT_PSC (FK)	Char(10)	Non ammesso	
DOT_PUB	Char(1)	Non ammesso	DOT_PUB
STATO	Char(1)	Non ammesso	STATO (dotazione)

Dettagli colonne

1. GEO_ID

Tipo dato fisico: Numeric(10)
Valore NULL: Non ammesso
Descrizione: Identificativo cartografico

2. COD_ISTAT (FK)

Tipo dato fisico: Char(6)
Valore NULL: Non ammesso
Descrizione: Codice ISTAT del Comune di riferimento

3. DOT_PSC (FK)

Tipo dato fisico: Char(10)
Valore NULL: Non ammesso
Descrizione: Nome elemento definito dal Comune

4. DOT_PUB

Tipo dato fisico: Char(1)
Valore NULL: Non ammesso
Descrizione: Indicatore dotazione pubblica

5. STATO

Tipo dato fisico: Char(1)
Valore NULL: Non ammesso
Descrizione: Indicatore dello stato di previsione dell'elemento

S_DOT_PL

Descrizione: Dotazioni territoriali - Livello cartografico POLIGONALE

Note:

- Non è ammessa sovrapposizione tra i poligoni tranne che sulla loro frontiera

Colonne	Tipo dato	Valore NULL	Dominio
GEO_ID	Numeric(10)	Non ammesso	
COD_ISTAT (FK)	Char(6)	Non ammesso	COD_ISTAT
DOT_PSC (FK)	Char(10)	Non ammesso	
DOT_PUB	Char(1)	Non ammesso	DOT_PUB
STATO	Char(1)	Non ammesso	STATO (dotazione)

Dettagli colonne

1. GEO_ID

Tipo dato fisico: Numeric(10)
Valore NULL: Non ammesso
Descrizione: Identificativo cartografico

2. COD_ISTAT (FK)

Tipo dato fisico: Char(6)
Valore NULL: Non ammesso
Descrizione: Codice ISTAT del Comune di riferimento

3. DOT_PSC (FK)

Tipo dato fisico: Char(10)
Valore NULL: Non ammesso
Descrizione: Nome elemento definito dal Comune

4. DOT_PUB

Tipo dato fisico: Char(1)
Valore NULL: Non ammesso
Descrizione: Indicatore dotazione pubblica

5. STATO

Tipo dato fisico: Char(1)
Valore NULL: Non ammesso
Descrizione: Indicatore dello stato di previsione dell'elemento

S_DOT_PT

Descrizione: Dotazioni territoriali - Livello cartografico PUNTUALE

Colonne	Tipo dato	Valore NULL	Dominio
GEO_ID	Numeric(10)	Non ammesso	
COD_ISTAT (FK)	Char(6)	Non ammesso	COD_ISTAT
DOT_PSC (FK)	Char(10)	Non ammesso	
DOT_PUB	Char(1)	Non ammesso	DOT_PUB
STATO	Char(1)	Non ammesso	STATO (dotazione)

Dettagli colonne

1. GEO_ID

Tipo dato fisico: Numeric(10)
Valore NULL: Non ammesso
Descrizione: Identificativo cartografico

2. COD_ISTAT (FK)

Tipo dato fisico: Char(6)
Valore NULL: Non ammesso
Descrizione: Codice ISTAT del Comune di riferimento

3. DOT_PSC (FK)

Tipo dato fisico: Char(10)
Valore NULL: Non ammesso
Descrizione: Nome elemento definito dal Comune

4. DOT_PUB

Tipo dato fisico: Char(1)
Valore NULL: Non ammesso
Descrizione: Indicatore dotazione pubblica

6. STATO

Tipo dato fisico: Char(1)
Valore NULL: Non ammesso
Descrizione: Indicatore dello stato di previsione dell'elemento

S_MOB_LI

Descrizione: Infrastrutture e servizi per la mobilità - Livello cartografico LINEARE

Colonne	Tipo dato	Valore NULL	Dominio
GEO_ID	Numeric(10)	Non ammesso	
COD_ISTAT (FK)	Char(6)	Non ammesso	COD_ISTAT
MOB_PSC (FK)	Char(10)	Non ammesso	
STATO	Char(1)	Non ammesso	STATO (mobilità)

Dettagli colonne

1. GEO_ID

Tipo dato fisico: Numeric(10)
Valore NULL: Non ammesso
Descrizione: Identificativo cartografico

2. COD_ISTAT (FK)

Tipo dato fisico: Char(6)
Valore NULL: Non ammesso
Descrizione: Codice ISTAT del Comune

3. MOB_PSC (FK)

Tipo dato fisico: Char(10)
Valore NULL: Non ammesso
Descrizione: Codice infrastruttura attribuito a livello comunale

4. STATO

Tipo dato fisico: Char(1)
Valore NULL: Non ammesso
Descrizione: Indicatore dello stato di previsione dell'elemento

S_MOB_PL

Descrizione: Infrastrutture e servizi per la mobilità - Livello cartografico POLIGONALE

Note:

- Non è ammessa sovrapposizione tra i poligoni tranne che sulla loro frontiera

Colonne	Tipo dato	Valore NULL	Dominio
GEO_ID	Numeric(10)	Non ammesso	
COD_ISTAT (FK)	Char(6)	Non ammesso	COD_ISTAT
MOB_PSC (FK)	Char(10)	Non ammesso	
STATO	Char(1)	Non ammesso	STATO (mobilità)

Dettagli colonne

1. GEO_ID

Tipo dato fisico: Numeric(10)
Valore NULL: Non ammesso
Descrizione: Identificativo cartografico

2. COD_ISTAT (FK)

Tipo dato fisico: Char(6)
Valore NULL: Non ammesso
Descrizione: Codice ISTAT del Comune

3. MOB_PSC (FK)

Tipo dato fisico: Char(10)
Valore NULL: Non ammesso
Descrizione: Codice infrastruttura attribuito a livello comunale

4. STATO

Tipo dato fisico: Char(1)
Valore NULL: Non ammesso
Descrizione: Indicatore dello stato di previsione dell'elemento

S_MOB_PT

Descrizione: Infrastrutture e servizi per la mobilità - Livello cartografico PUNTUALE

Colonne	Tipo dato	Valore NULL	Dominio
GEO_ID	Numeric(10)	Non ammesso	
COD_ISTAT (FK)	Char(6)	Non ammesso	COD_ISTAT
MOB_PSC (FK)	Char(10)	Non ammesso	
STATO	Char(1)	Non ammesso	STATO (mobilità)

Dettagli colonne

1. GEO_ID

Tipo dato fisico: Numeric(10)
Valore NULL: Non ammesso
Descrizione: Identificativo cartografico

2. COD_ISTAT (FK)

Tipo dato fisico: Char(6)
Valore NULL: Non ammesso
Descrizione: Codice ISTAT del Comune

3. MOB_PSC (FK)

Tipo dato fisico: Char(10)
Valore NULL: Non ammesso
Descrizione: Codice infrastruttura attribuito a livello comunale

4. STATO

Tipo dato fisico: Char(1)
Valore NULL: Non ammesso
Descrizione: Indicatore dello stato di previsione dell'elemento

S_TER_PL

Descrizione: Macro classificazione del territorio comunale - Livello cartografico POLIGONALE

Note:

- Non è ammessa sovrapposizione tra i poligoni tranne che sulla loro frontiera
- I poligoni devono coprire il 100% del territorio gestito

Colonne	Tipo dato	Valore NULL	Dominio
GEO_ID	Numeric(10)	Non ammesso	
COD_ISTAT (FK)	Char(6)	Non ammesso	COD_ISTAT
COD_TER (FK)	Char(3)	Non ammesso	COD_TER

Dettagli colonne

1. GEO_ID

Tipo dato fisico: Numeric(10)
Valore NULL: Non ammesso
Descrizione: Identificativo cartografico

2. COD_ISTAT (FK)

Tipo dato fisico: Char(6)
Valore NULL: Non ammesso
Descrizione: Codice ISTAT Comune di riferimento

3. COD_TER (FK)

Tipo dato fisico: Char(3)
Valore NULL: Non ammesso
Descrizione: Codice macro classificazione territoriale

3.5. Elenco tabelle (formato TXT)

Tabella	Descrizione
S_AMB_AS	Ambiti codificati a livello comunale
S_DOT_AS	Classificazione delle dotazioni territoriali a livello comunale
S_MOB_AS	Classificazione delle infrastrutture a livello comunale
S_TER_AS	Dimensionamento del PSC
U_AMM_ET	Dati amministrativi del Piano Urbanistico Comunale

3.6. Struttura tabelle (formato TXT)

S_AMB_AS

Descrizione: Ambiti codificati a livello comunale

Controlli di coerenza :

- Il contenuto del campo FUNZIONE è obbligatorio se AMB_COD = ACS,AUC,AR,ANS,ASP*,APF
- Se AMB_COD = ACS, AUC, AR, ANS il campo FUNZIONE deve essere = MIX*
- Se AMB_COD = ASP_* il campo FUNZIONE deve contenere = SP*
- Se AMB_COD = APF il campo FUNZIONE deve contenere = PF*
- Il contenuto del campo ALLOGGI è ammesso se AMB_COD = ACS,AUC,AR, ANS, ASP*, APF
- Il contenuto del campo ST è ammesso se AMB_COD = ACS,AUC,AR, ANS, ASP*, APF
- Il contenuto del campo AEA è obbligatorio se AMB_COD = ASP*
- Il contenuto del campo QU_COL è ammesso se AMB_COD = ACS,AUC,AR, ANS, ASP*, APF
- La provincia di COD_PROV deve essere quella appartenenza del comune di COD_ISTAT

Colonne	Tipo dato	Valore NULL	Dominio
COD_ISTAT (FK)	Char(6)	Non ammesso	COD_ISTAT
AMB_PSC	Char(10)	Non ammesso	
AMB_DES	Char(200)	Non ammesso	
COD_PROV (FK)	Char(3)	Non ammesso	COD_PROV
AMB_COD (FK)	Char(10)	Non ammesso	AMB_COD
FUNZIONE	Char(10)	Condizionato	FUNZIONE
ALLOGGI	Numeric(10)	Ammesso	
ST	Numeric(10,2)	Ammesso	
AEA	Char(1)	Condizionato	AEA
QU_COL	Numeric(10,2)	Ammesso	
QU_ECO	Numeric(10,2)	Ammesso	

Dettagli colonne

1. COD_ISTAT (FK)

Tipo dato fisico: Char(6)
Valore NULL: Non ammesso
Descrizione: Codice Istat Comune di riferimento

2. AMB_PSC

Tipo dato fisico: Char(10)
Valore NULL: Non ammesso
Descrizione: Codice ambito attribuito a livello comunale

3. AMB_DES

Tipo dato fisico: Char(200)
Valore NULL: Non ammesso
Descrizione: Descrizione ambito attribuito a livello comunale

4. COD_PROV

Tipo dato fisico: Char(3)
Valore NULL: Non ammesso
Descrizione: Codice ISTAT Provincia

5. AMB_COD

Tipo dato fisico: Char(10)
Valore NULL: Non ammesso

Descrizione: Codice ambito attribuito a livello provinciale. Nel caso in cui non esista una codifica specifica a livello provinciale, il contenuto coincide con una codifica regionale.

6. FUNZIONE

Tipo dato fisico: Char(10)
Valore NULL: Condizionato
Descrizione: Funzione territoriale prevalente nell'ambito

7. ALLOGGI

Tipo dato fisico: Numeric(10)
Valore NULL: Ammesso
Descrizione: Numero di alloggi massimo sostenibile

8. ST

Tipo dato fisico: Numeric(10,2)
Valore NULL: Ammesso
Descrizione: Superficie territoriale massima sostenibile per funzioni non residenziali in ha

9. AEA

Tipo dato fisico: Char(1)
Valore NULL: Condizionato
Descrizione: Indica se l'ambito è area ecologicamente attrezzata

10. QU COL

Tipo dato fisico: Numeric(10,2)
Valore NULL: Ammesso
Descrizione: Quantità di attrezzature e spazi collettivi in ha

11. QU ECO

Tipo dato fisico: Numeric(10,2)
Valore NULL: Ammesso
Descrizione: Quantità di dotazioni ecologiche ed ambientali in ha

S_DOT_AS

Descrizione: Classificazione delle dotazioni territoriali a livello comunale

Controlli di coerenza :

- La provincia di COD_PROV deve essere quella appartenenza del comune di COD_ISTAT

Colonne	Tipo dato	Valore NULL	Dominio
COD_ISTAT (FK)	Char(6)	Non ammesso	COD_ISTAT
DOT_PSC	Char(10)	Non ammesso	
DOT_DES	Char(200)	Non ammesso	
COD_PROV (FK)	Char(3)	Non ammesso	COD_PROV
DOT_COD (FK)	Char(10)	Non ammesso	DOT_COD

Dettagli colonne

1. COD_ISTAT (FK)

Tipo dato fisico: Char(6)
Valore NULL: Non ammesso
Descrizione: Codice ISTAT del comune di riferimento

2. DOT_PSC

Tipo dato fisico: Char(10)
Valore NULL: Non ammesso
Descrizione: Tipo dotazione classificata a livello comunale

3. DOT_DES

Tipo dato fisico: Char(200)
Valore NULL: Non ammesso
Descrizione: Descrizione della dotazione attribuita dal comune

4. COD_PROV

Tipo dato fisico: Char(3)
Valore NULL: Non ammesso
Descrizione: Codice Provincia

5. DOT_COD

Tipo dato fisico: Char(10)
Valore NULL: Non ammesso
Descrizione: Codice dotazione territoriale attribuito a livello provinciale. Nel caso in cui non esista una codifica specifica a livello provinciale, il contenuto coincide con una codifica regionale.

S_MOB_AS

Descrizione: Classificazione delle infrastrutture a livello comunale

Controlli di coerenza :

- La provincia di COD_PROV deve essere quella appartenenza del comune di COD_ISTAT

Colonne	Tipo dato	Valore NULL	Dominio
COD_ISTAT (FK)	Char(6)	Non ammesso	COD_ISTAT
MOB_PSC	Char(10)	Non ammesso	
MOB_DES	Char(200)	Non ammesso	
COD_PROV (FK)	Char(3)	Non ammesso	COD_PROV
MOB_COD (FK)	Char(10)	Non ammesso	MOB_COD

Dettagli colonne

1. COD_ISTAT (FK)

Tipo dato fisico: Char(6)
Valore NULL: Non ammesso
Descrizione: Codice ISTAT Comune di riferimento

2. MOB_PSC

Tipo dato fisico: Char(10)
Valore NULL: Non ammesso
Descrizione: Tipo infrastruttura classificata a livello comunale

3. MOB_DES

Tipo dato fisico: Char(200)
Valore NULL: Non ammesso
Descrizione: Descrizione infrastruttura attribuita dal comune

4. COD_PROV

Tipo dato fisico: Char(3)
Valore NULL: Non ammesso
Descrizione: Codice ISTAT Provincia

5. MOB_COD

Tipo dato fisico: Char(10)
Valore NULL: Non ammesso
Descrizione: Codifica della infrastruttura attribuita a livello provinciale. Nel caso in cui non esista una codifica specifica a livello provinciale, il contenuto coincide con una codifica regionale.

S_TER_AS

Descrizione: Dimensionamento del PSC

Colonne	Tipo dato	Valore NULL	Dominio
COD_ISTAT (FK)	Char(6)	Non ammesso	COD_ISTAT
COD_TER	Char(3)	Non ammesso	COD_TER
ALLOGGI	Numeric(10)	Non ammesso	
ST	Numeric(10,2)	Non ammesso	
CO	Numeric(10,2)	Non ammesso	
ALL_MED	Numeric(10,2)	Non ammesso	

Dettagli colonne

1. COD_ISTAT (FK)

Tipo dato fisico: Char(6)
Valore NULL: Non ammesso
Descrizione: Codice ISTAT Comune di riferimento

2. COD_TER

Tipo dato fisico: Char(3)
Valore NULL: Non ammesso
Descrizione: Codice macro classificazione territoriale

3. ALLOGGI

Tipo dato fisico: Numeric(10)
Valore NULL: Non ammesso
Descrizione: Numero di alloggi di nuova previsione

4. ST

Tipo dato fisico: Numeric(10,2)
Valore NULL: Non ammesso
Descrizione: Superficie territoriale di nuova urbanizzazione per le funzioni non residenziali (in ha)

5. CO

Tipo dato fisico: Numeric(10,2)
Valore NULL: Non ammesso
Descrizione: Superficie territoriale per attrezzature e spazi collettivi di nuova previsione (in ha)

6. ALL_MED

Tipo dato fisico: Numeric(10,2)
Valore NULL: Non ammesso
Descrizione: Alloggio medio (in mq di superficie utile)

U_AMM_ET

Descrizione: Dati amministrativi del Piano Urbanistico Comunale.

Note:

- In caso di scambio di dati relativi a più comuni la tabella contiene tante righe quanti sono i comuni coinvolti.

Colonne	Tipo dato	Valore NULL	Dominio
COD_ISTAT	Char(6)	Non ammesso	COD_ISTAT
TIPO_STR	Char(3)	Non ammesso	'PSC'
STR_COD	Char(20)	Non ammesso	
TIPO_ENTE	Char(2)	Non ammesso	TIPO_ENTE
COD_ENTE	Char(6)	Non ammesso	COD_ENTE COD_ISTAT COD_PROV
N_DEL_AD	Char(50)	Non ammesso	
DT_DEL_AD	Date	Non ammesso	
N_DEL_AP	Char(50)	Ammesso	
DT_DEL_AP	Date	Ammesso	
DT_AGG	Date	Non ammesso	

Dettagli colonne

1. COD_ISTAT

Tipo dato fisico: Char(6)
Valore NULL: Non ammesso
Descrizione: Codice ISTAT del Comune di riferimento

2. TIPO_STR

Tipo dato fisico: Char(3)
Valore NULL: Non ammesso
Descrizione: Tipo strumento urbanistico ('PSC')

3. STR_COD

Tipo dato fisico: Char(20)
Valore NULL: Non ammesso
Descrizione: Codice strumento urbanistico attribuito dal Comune

4. TIPO_ENTE

Tipo dato fisico: Char(2)
Valore NULL: Non ammesso
Descrizione: Tipo Ente approvante

5. COD_ENTE

Tipo dato fisico: Char(6)
Valore NULL: Non ammesso
Descrizione: Codice Ente approvante. Il dominio di riferimento di tale codice dipende dal tipo ente. Se l'Ente è un Comune (TIPO_ENTE = 'CO') il dominio è COD_ISTAT. Se l'Ente è una Provincia (TIPO_ENTE = 'PR') il dominio è COD_PROV; nei restanti casi il dominio di riferimento è COD_ENTE

6. N_DEL_AD

Tipo dato fisico: Char(50)
Valore NULL: Non ammesso
Descrizione: Numero delibera di adozione del piano generale

7. DT_DEL_AD

Tipo dato fisico: Data
Valore NULL: Non ammesso
Descrizione: Data delibera di adozione del piano generale

8. N_DEL_AP

Tipo dato fisico: Char(50)
Valore NULL: Ammesso
Descrizione: Numero delibera di approvazione del piano generale

9. DT_DEL_AP

Tipo dato fisico: Data
Valore NULL: Ammesso
Descrizione: Data delibera di approvazione del piano generale

10. DT_AGG

Tipo dato fisico: Data
Valore NULL: Non ammesso
Descrizione: Data aggiornamento del contenuto urbanistico
Si riferisce alla data di approvazione dell'ultima Variante urbanistica recepita nei dati oggetto d'interscambio.
Nel caso in cui il piano generale non abbia avuto varianti, coincide con la data di approvazione dello strumento generale.
(9. DT_DEL_AP)
Nel caso d'interscambio di un PSC in stato di salvaguardia coincide con la sua data di adozione (7. DT_DEL_AD)

3.7. Elenco tabelle conversione codifiche provinciali (formato TXT)

Tabella	Descrizione
S_AMP_ET	Classificazione provinciale ambiti territoriali
S_MOP_ET	Classificazione provinciale infrastrutture per la mobilità
U_DOP_ET	Classificazione provinciale dotazioni territoriali

3.8. Struttura tabelle conversione codifiche provinciali (formato TXT)

S_AMP_ET

Descrizione: Classificazione provinciale ambiti territoriali

Note:

- Tabella da includere solo se l'ente che scambia utilizza codici specifici attribuiti a livello provinciale invece che i domini regionali

Colonne	Tipo dato	Valore NULL	Dominio
COD_PROV	Char(3)	Non ammesso	
AMB_COD	Char(10)	Non ammesso	
DESCRIZ	Char(200)	Non ammesso	
AMB_RER	Char(10)	Non ammesso	AMB_COD

Dettagli colonne

1. COD_PROV (FK)

Tipo dato fisico: Char(3)
Valore NULL: Non ammesso
Descrizione: Codice ISTAT Provincia

2. AMB_COD

Tipo dato fisico: Char(10)
Valore NULL: Non ammesso
Descrizione: Codice ambito attribuito a livello provinciale

3. DESCRIZ

Tipo dato fisico: Char(200)
Valore NULL: Non ammesso
Descrizione: Descrizione dell'ambito attribuita a livello provinciale

4. AMB_RER (FK)

Tipo dato fisico: Char(10)
Valore NULL: Non ammesso
Descrizione: Tipo ambito classificato dalla LR 20/2000 e classificato a livello regionale

S_MOP_ET

Descrizione: Classificazione provinciale infrastrutture per la mobilità

Note:

- Tabella da includere solo se l'ente che scambia utilizza codici specifici attribuiti a livello provinciale invece che i domini regionali

Colonne	Tipo dato	Valore NULL	Dominio
COD_PROV	Char(3)	Non ammesso	
MOB_COD	Char(10)	Non ammesso	
DESCRIZ	Char(200)	Non ammesso	
MOB_RER	Char(10)	Non ammesso	MOB_COD

Dettagli colonne

1. COD_PROV (FK)

Tipo dato fisico: Char(3)
Valore NULL: Non ammesso
Descrizione: Codice ISTAT Provincia

2. MOB_COD

Tipo dato fisico: Char(10)
Valore NULL: Non ammesso
Descrizione: Codice infrastruttura per la mobilità classificato a livello provinciale

3. DESCRIZ

Tipo dato fisico: Char(200)
Valore NULL: Non ammesso
Descrizione: Descrizione tipo infrastruttura per la mobilità

4. MOB_RER (FK)

Tipo dato fisico: Char(10)
Valore NULL: Non ammesso
Descrizione: Codice infrastruttura per la mobilità classificato a livello regionale

U_DOP_ET

Descrizione: Classificazione provinciale dotazioni territoriali

Note:

- Tabella da includere solo se l'ente che scambia utilizza codici specifici attribuiti a livello provinciale invece che i domini regionali

Colonne	Tipo dato	Valore NULL	Dominio
COD_PROV	Char(3)	Non ammesso	
DOT_COD	Char(10)	Non ammesso	
DESCRIZ	Char(200)	Non ammesso	
DOT_RER	Char(10)	Non ammesso	DOT_COD

Dettagli colonne

1. COD_PROV (FK)

Tipo dato fisico: Char(3)
Valore NULL: Non ammesso
Descrizione: Codice ISTAT Provincia

2. DOT_COD

Tipo dato fisico: Char(10)
Valore NULL: Non ammesso
Descrizione: Codice dotazione territoriale classificato a livello provinciale

3. DESCRIZ

Tipo dato fisico: Char(200)
Valore NULL: Non ammesso
Descrizione: Descrizione dotazione territoriale classificata a livello provinciale

4. DOT_RER (FK)

Tipo dato fisico: Char(10)
Valore NULL: Non ammesso
Descrizione: Codice dotazione classificato a livello regionale

4. Appendice A – Domini codificati

4.1. AEA

AEA

0	Non è area ecologicamente attrezzata
1	Previsione di area ecologicamente attrezzata
2	Area ecologicamente attrezzata esistente

4.2. AMB_COD

AMB_COD

ACS	Centri storici (Art. A-7)
AUC	Ambiti urbani consolidati (Art. A-10)
AR	Ambiti da riqualificare (Art. A-11)
ANS	Ambiti per i nuovi insediamenti (Art. A-12)
ASP_S	Ambiti specializzati per attività produttive sovracomunali (Art. A-13, A-14)
ASP_C	Ambiti specializzati per attività produttive comunali (Art. A-13)
APF	Poli funzionali (Art. A-15)
AVN	Aree di valore naturale e ambientale (Art. A-17)
ARP	Ambiti agricoli di rilievo paesaggistico (Art. A-18)
AVP	Ambiti ad alta vocazione produttiva agricola (Art. A-19)
AAP	Ambiti agricoli periurbani (Art. A-20)

4.3. COD_ENTE

COD_ENTE

CI3701	NUOVO CIRCONDARIO IMOLESE
CM3301	COMUNITA' MONTANA UNIONE COMUNI DELL'APPENNINO PIACENTINO
CM3302	COMUNITA' MONTANA UNIONE COMUNI VALLI DEL NURE E DELL'ARDA
CM3401	COMUNITA' MONTANA DELLE VALLI DEL TARO E DEL CENO
CM3402	COMUNITA' MONTANA UNIONE COMUNI PARMA EST
CM3501	COMUNITA' MONTANA DELL'APPENNINO REGGIANO
CM3601	COMUNITA' MONTANA DEL FRIGNANO
CM3701	COMUNITA' MONTANA DELL'APPENNINO BOLOGNESE
CM4001	COMUNITA' MONTANA - UNIONE DEI COMUNI - DELL'APPENNINO CESENATE
CM4002	COMUNITA' MONTANA DELL'APPENNINO FORLIVESE
CM9901	COMUNITA' MONTANA ALTA VALMARECCHIA - ZONA "A"
UC3301	UNIONE DEI COMUNI BASSA VAL TREBBIA E VAL LURETTA
UC3302	UNIONE DEI COMUNI VALLE DEL TIDONE
UC3303	UNIONE VALNURE E VALCHERO
UC3401	UNIONE BASSA EST PARMENSE
UC3402	UNIONE CIVICA TERRE DEL PO
UC3403	UNIONE DI COMUNI TERRE VERDIANE
UC3404	UNIONE PEDEMONTANA PARMENSE
UC3501	UNIONE ALTO APPENNINO REGGIANO
UC3502	UNIONE BASSA REGGIANA
UC3503	UNIONE COLLINE MATILDICHE
UC3504	UNIONE DEI COMUNI "VAL D'ENZA"
UC3505	UNIONE DEI COMUNI DELL'ALTO APPENNINO REGGIANO
UC3506	UNIONE DEI COMUNI PIANURA REGGIANA
UC3507	UNIONE TERRA DI MEZZO
UC3508	UNIONE TRESINARO SECCHIA
UC3601	UNIONE "TERRE DI CASTELLI"
UC3602	UNIONE COMUNI DEL SORBARA
UC3603	UNIONE COMUNI MODENESI AREA NORD
UC3604	UNIONE DELLE TERRE D'ARGINE
UC3605	UNIONE DI COMUNI MONTANI VALLI DOLO, DRAGONE E SECCHIA
UC3701	UNIONE DEI COMUNI TERRE DI PIANURA
UC3702	UNIONE DI COMUNI "VALLE DEL SAMOGGIA"
UC3703	UNIONE MONTANA VALLI DEL SAVENA - IDICE
UC3704	UNIONE RENO GALLIERA
UC3801	UNIONE DEI COMUNI "TERRE E FIUMI"
UC3901	UNIONE DEI COMUNI DELLA BASSA ROMAGNA
UC3902	UNIONE DEI COMUNI DI BRISIGHELLA, CASOLA VALSENIO E RIOLO TERME
UC4001	UNIONE "COMUNI DEL RUBICONE" TRA COMUNI DI GATTEO,S.MAURO PASCOLI, SAVIGNANO SUL RUBICONE
UC4002	UNIONE MONTANA "ACQUACHETA-ROMAGNA TOSCANA" COMUNI DI DOVADOLA,MODIGLIANA,PORTICO S.BENEDETTO,ROCCA S.CASCIANO,TREDOZIO
UC9901	UNIONE DEI COMUNI VALLE DEL MARECCHIA
UC9902	UNIONE DELLA VALCONCA

4.4. COD_ISTAT

COD_ISTAT

033001	AGAZZANO
033002	ALSENO
033003	BESENZONE
033004	BETTOLA
033005	BOBBIO
033006	BORGONOVO VAL TIDONE
033007	CADEO
033008	CALENDASCO
033009	CAMINATA
033010	CAORSO
033011	CARPANETO PIACENTINO
033012	CASTELL` ARQUATO
033013	CASTEL SAN GIOVANNI
033014	CASTELVETRO PIACENTINO
033015	CERIGNALE
033016	COLI
033017	CORTE BRUGNATELLA
033018	CORTEMAGGIORE
033019	FARINI
033020	FERRIERE
033021	FIORENZUOLA D` ARDA
033022	GAZZOLA
033023	GOSSOLENGO
033024	GRAGNANO TREBBIENSE
033025	GROPPARELLO
033026	LUGAGNANO VAL D` ARDA
033027	MONTICELLI D` ONGINA
033028	MORFASSO
033029	NIBBIANO
033030	OTTONE
033031	PECORARA
033032	PIACENZA
033033	PIANELLO VAL TIDONE
033034	PIOZZANO
033035	PODENZANO
033036	PONTE DELL` OLIO
033037	PONTENURE
033038	RIVERGARO
033039	ROTOFRENO
033040	SAN GIORGIO PIACENTINO
033041	SAN PIETRO IN CERRO
033042	SARMATO
033043	TRAVO
033044	VERNASCA
033045	VIGOLZONE
033046	VILLANOVA SULL` ARDA
033047	ZERBA
033048	ZIANO PIACENTINO
034001	ALBARETO

034002	BARDI
034003	BEDONIA
034004	BERCETO
034005	BORE
034006	BORGO VAL DI TARO
034007	BUSSETO
034008	CALESTANO
034009	COLLECCHIO
034010	COLORNO
034011	COMPIANO
034012	CORNIGLIO
034013	FELINO
034014	FIDENZA
034015	FONTANELLATO
034016	FORTEVIVO
034017	FORNOVO DI TARO
034018	LANGHIRANO
034019	LESIGNANO DE` BAGNI
034020	MEDESANO
034021	MEZZANI
034022	MONCHIO DELLE CORTI
034023	MONTECHIARUGOLO
034024	NEVIANO DEGLI ARDUINI
034025	NOCETO
034026	PALANZANO
034027	PARMA
034028	PELLEGRINO PARMENSE
034029	POLESINE PARMENSE
034030	ROCCABIANCA
034031	SALA BAGANZA
034032	SALSOMAGGIORE TERME
034033	SAN SECONDO PARMENSE
034034	SISSA
034035	SOLIGNANO
034036	SORAGNA
034037	SORBOLO
034038	TERENZO
034039	TIZZANO VAL PARMA
034040	TORNOLO
034041	TORRILE
034042	TRAVERSETOLO
034043	TRE CASALI
034044	VALMOZZOLA
034045	VARANO DE` MELEGARI
034046	VARSÌ
034048	ZIBELLO
035001	ALBINEA
035002	BAGNOLO IN PIANO
035003	BAISO
035004	BIBBIANO
035005	BORETTO
035006	BRESCELLO
035007	BUSANA
035008	CADEL BOSCO DI SOPRA

035009	CAMPAGNOLA EMILIA
035010	CAMPEGINE
035011	CARPINETI
035012	CASALGRANDE
035013	CASINA
035014	CASTELLARANO
035015	CASTELNOVO DI SOTTO
035016	CASTELNOVO NE' MONTI
035017	CAVRIAGO
035018	CANOSSA
035019	COLLAGNA
035020	CORREGGIO
035021	FABBRICO
035022	GATTATICO
035023	GUALTIERI
035024	GUASTALLA
035025	LIGONCHIO
035026	LUZZARA
035027	MONTECCHIO EMILIA
035028	NOVELLARA
035029	POVIGLIO
035030	QUATTRO CASTELLA
035031	RAMISETO
035032	REGGIOLO
035033	REGGIO NELL' EMILIA
035034	RIO SALICETO
035035	ROLO
035036	RUBIERA
035037	SAN MARTINO IN RIO
035038	SAN POLO D' ENZA
035039	SANT' ILARIO D' ENZA
035040	SCANDIANO
035041	TOANO
035042	VETTO
035043	VEZZANO SUL CROSTOLO
035044	VIANO
035045	VILLA MINOZZO
036001	BASTIGLIA
036002	BOMPORTO
036003	CAMPOGALLIANO
036004	CAMPOSANTO
036005	CARPI
036006	CASTELFRANCO EMILIA
036007	CASTELNUOVO RANGONE
036008	CASTELVETRO DI MODENA
036009	CAVEZZO
036010	CONCORDIA SULLA SECCHIA
036011	FANANO
036012	FINALE EMILIA
036013	FIORANO MODENESE
036014	FIUMALBO
036015	FORMIGINE
036016	FRASSINORO
036017	GUIGLIA

036018	LAMA MOCOONO
036019	MARANELLO
036020	MARANO SUL PANARO
036021	MEDOLLA
036022	MIRANDOLA
036023	MODENA
036024	MONTECRETO
036025	MONTEFIORINO
036026	MONTESE
036027	NONANTOLA
036028	NOVI DI MODENA
036029	PALAGANO
036030	PAVULLO NEL FRIGNANO
036031	PIEVEPELAGO
036032	POLINAGO
036033	PRIGNANO SULLA SECCHIA
036034	RAVARINO
036035	RIOLUNATO
036036	SAN CESARIO SUL PANARO
036037	SAN FELICE SUL PANARO
036038	SAN POSSIDONIO
036039	SAN PROSPERO
036040	SASSUOLO
036041	SAVIGNANO SUL PANARO
036042	SERRAMAZZONI
036043	SESTOLA
036044	SOLIERA
036045	SPILAMBERTO
036046	VIGNOLA
036047	ZOCCA
037001	ANZOLA DELL`EMILIA
037002	ARGELATO
037003	BARICELLA
037004	BAZZANO
037005	BENTIVOGLIO
037006	BOLOGNA
037007	BORG TOSSIGNANO
037008	BUDRIO
037009	CALDERARA DI RENO
037010	CAMUGNANO
037011	CASALECCHIO DI RENO
037012	CASALFIUMANESE
037013	CASTEL D`AIANO
037014	CASTEL DEL RIO
037015	CASTEL DI CASIO
037016	CASTEL GUELFO DI BOLOGNA
037017	CASTELLO D`ARGILE
037018	CASTELLO DI SERRAVALLE
037019	CASTEL MAGGIORE
037020	CASTEL SAN PIETRO TERME
037021	CASTENASO
037022	CASTIGLIONE DEI PEPOLI
037023	CREPELLANO
037024	CREVALCORE

037025	DOZZA
037026	FONTANELICE
037027	GAGGIO MONTANO
037028	GALLIERA
037029	GRANAGLIONE
037030	GRANAROLO DELL`EMILIA
037031	GRIZZANA MORANDI
037032	IMOLA
037033	LIZZANO IN BELVEDERE
037034	LOIANO
037035	MALALBERGO
037036	MARZABOTTO
037037	MEDICINA
037038	MINERBIO
037039	MOLINELLA
037040	MONGHIDORO
037041	MONTERENZIO
037042	MONTE SAN PIETRO
037043	MONTEVEGLIO
037044	MONZUNO
037045	MORDANO
037046	OZZANO DELL`EMILIA
037047	PIANORO
037048	PIEVE DI CENTO
037049	PORRETTA TERME
037050	SALA BOLOGNESE
037051	SAN BENEDETTO VAL DI SAMBRO
037052	SAN GIORGIO DI PIANO
037053	SAN GIOVANNI IN PERSICETO
037054	SAN LAZZARO DI SAVENA
037055	SAN PIETRO IN CASALE
037056	SANT`AGATA BOLOGNESE
037057	SASSO MARCONI
037058	SAVIGNO
037059	VERGATO
037060	ZOLA PREDOSA
038001	ARGENTA
038002	BERRA
038003	BONDENO
038004	CENTO
038005	CODIGORO
038006	COMACCHIO
038007	COPPARO
038008	FERRARA
038009	FORMIGNANA
038010	JOLANDA DI SAVOIA
038011	LAGOSANTO
038012	MASI TORELLO
038013	MASSA FISCAGLIA
038014	MESOLA
038015	MIGLIARINO
038016	MIRABELLO
038017	OSTELLATO
038018	POGGIO RENATICO

038019	PORTOMAGGIORE
038020	RO
038021	SANT` AGOSTINO
038022	VIGARANO MAINARDA
038023	VOGHIERA
038024	TRESIGALLO
038025	GORO
038026	MIGLIARO
039001	ALFONSINE
039002	BAGNACAVALLO
039003	BAGNARA DI ROMAGNA
039004	BRISIGHELLA
039005	CASOLA VALSENIO
039006	CASTEL BOLOGNESE
039007	CERVIA
039008	CONSELICE
039009	COTIGNOLA
039010	FAENZA
039011	FUSIGNANO
039012	LUGO
039013	MASSA LOMBARDA
039014	RAVENNA
039015	RIOLO TERME
039016	RUSSI
039017	SANT` AGATA SUL SANTERNO
039018	SOLAROLO
040001	BAGNO DI ROMAGNA
040003	BERTINORO
040004	BORGHI
040005	CASTROCARO TERME E TERRA DEL SOLE
040007	CESENA
040008	CESENATICO
040009	CIVITELLA DI ROMAGNA
040011	DOVADOLA
040012	FORLI`
040013	FORLIMPOPOLI
040014	GALEATA
040015	GAMBETTOLA
040016	GATTEO
040018	LONGIANO
040019	MELDOLA
040020	MERCATO SARACENO
040022	MODIGLIANA
040028	MONTIANO
040031	PORTICO E SAN BENEDETTO
040032	PREDAPPIO
040033	PREMILCUORE
040036	ROCCA SAN CASCIANO
040037	RONCOFREDDO
040041	SAN MAURO PASCOLI
040043	SANTA SOFIA
040044	SARSINA
040045	SAVIGNANO SUL RUBICONE
040046	SOGLIANO AL RUBICONE

040049	TREDOZIO
040050	VERGHERETO
099001	BELLARIA-IGEA MARINA
099021	CASTELDELICI
099002	CATTOLICA
099003	CORIANO
099004	GEMMANO
099022	MAIOLO
099005	MISANO ADRIATICO
099006	MONDAINO
099007	MONTE COLOMBO
099008	MONTEFIORE CONCA
099009	MONTEGRIDOLFO
099010	MONTESCUDO
099011	MORCIANO DI ROMAGNA
099023	NOVAFELTRIA
099024	PENNABILLI
099012	POGGIO BERNI
099013	RICCIONE
099014	RIMINI
099015	SALUDECIO
099016	SAN CLEMENTE
099017	SAN GIOVANNI IN MARIGNANO
099025	SAN LEO
099026	SANT'AGATA FELTRIA
099018	SANTARCANGELO DI ROMAGNA
099027	TALAMELLO
099019	TORRIANA
099020	VERUCCHIO

4.5. COD_PROV

COD_PROV

033	PIACENZA
034	PARMA
035	REGGIO EMILIA
036	MODENA
037	BOLOGNA
038	FERRARA
039	RAVENNA
040	FORLI' - CESENA
099	RIMINI

4.6. COD_TER

COD_TER

URB	Territorio urbanizzato
URN	Territorio urbanizzabile
RUR	Territorio rurale

4.7. DOT_PUB

DOT_PUB

0	Dotazione privata
1	Dotazione pubblica

4.8. DOT_COD

DOT_COD

URA	impianti e le opere di prelievo, trattamento e distribuzione dell'acqua
URB	rete fognante, gli impianti di depurazione e la rete di canalizzazione delle acque meteoriche
URC	spazi e impianti per la raccolta e lo smaltimento dei rifiuti solidi
URD	pubblica illuminazione, la rete ed impianti di distribuzione dell'energia elettrica, di gas e di altre forme di energia
URE	impianti e le reti del sistema delle comunicazioni e telecomunicazioni
URF	le strade, gli spazi e i percorsi pedonali, le piste ciclabili, le fermate e le stazioni del sistema dei trasporti collettivi ed i parcheggi pubblici, al diretto servizio dell'insediamento.
COA	istruzione
COB	assistenza e i servizi sociali e igienico sanitari
COC	pubblica amministrazione, la sicurezza pubblica e la protezione civile
COD	attività culturali, associative e politiche
COE	culto (comprende anche i cimiteri)
COF	spazi aperti attrezzati a verde per il gioco, la ricreazione, il tempo libero e le attività sportive
COG	altri spazi aperti di libera fruizione per usi pubblici collettivi
COH	parcheggi pubblici diversi da quelli al diretto servizio dell'insediamento, di cui alla lettera f) del comma 2
COI	parchi pubblici territoriali
DEA	fasce di riduzione degli impatti (acustici, elettromagnetici, luminosi, ...)
DEB	fasce di ambientazione delle infrastrutture
DEX	altre tipologie di dotazioni ecologiche

4.9. FUNZIONE

FUNZIONE

MIX_RES	Mix urbano con prevalenza di residenziale
MIX_ART	Mix urbano residenziale con consistente presenza di artigianale
MIX_TERZ	Mix urbano residenziale con consistente presenza di terziario-direzionale-commerciale
MIX_TUR	Mix urbano residenziale con consistente presenza di turistico-ricettivo-alberghiero
SP_MAN	Specializzato produttivo manifatturiero
SP_MISTO	Specializzato produttivo misto (terziario, commerciale, logistica,)
SP_TUR	Specializzato produttivo turistico-ricettivo-alberghiero
SP_COMM	Specializzato produttivo commerciale
PF_1	Centri direzionali, fieristici, espositivi e centri congressi
PF_2	Centri commerciali, grandi strutture del commercio al dettaglio e all'ingrosso
PF_3	Aree per la logistica
PF_4	Aeroporti, porti e stazioni ferroviarie principali del sistema ferroviario nazionale e regionale
PF_5	Centri intermodali e aree attrezzate per l'autotrasporto
PF_6	Poli tecnologici, università e centri di ricerca scientifica
PF_7	Parchi tematici o ricreativi
PF_8	Strutture per manifestazioni culturali, sportive e spettacoli ad elevata partecipazione di pubblico
PF_X	Poli funzionali di altro tipo

4.10. MOB_COD

MOB_COD

AC	Altri percorsi ciclopedonali
FI	Infrastrutture ferroviarie
FS	Stazioni ferroviarie
PS	Parcheggi scambiatori
VA	Rete autostradale
SA	Svincoli autostradali
VN	Grande rete della viabilità d'interesse nazionale/regionale
VR	Rete di base d'interesse regionale
VE	Viabilità extraurbana provinciale
VU	Principali strade urbane di penetrazione e/o scorrimento
VC	Rete di base comunale
CP	Rete ciclabile principale
ID	Idrovie
IX	Altra infrastruttura

4.11. STATO (dotazione)

STATO

0	dotazione esistente al momento di pianificazione
1	dotazione prevista in piani attuativi approvati al momento di pianificazione
2	dotazione di nuova previsione

4.12. STATO (mobilità)

STATO

0	elemento esistente al momento di pianificazione
1	elemento previsto in progetti approvati al momento di pianificazione
2	elemento 'corridoio' entro cui realizzare una infrastruttura di nuova previsione

4.13. TIPO (assetto)

TIPO

A	Ambito territoriale - art. 28.2.e
D	Attrezzatura di maggiore rilevanza - art. 28.2.c
I	Infrastruttura di maggiore rilevanza - art. 28.2.c

4.14. TIPO_ENTE

TIPO_ENTE

CI	Circondario
CM	Comunità Montana
CO	Comune
PR	Provincia
UC	Unione Comuni

5. Appendice B – Formato GML - XML

Questa sezione propone gli schemi (XSD) dei file di scambio dei contenuti del PSC nei formati GML 3.1.1 per i dati geometrici (livelli cartografici) e XML per i dati descrittivi (tabelle).

Tali formati sono accettati, in alternativa al formato SHAPE + TXT, per l'interscambio dei dati dei PSC e fanno riferimento ai contenuti logico-concettuali del "Modello dati di base del Piano Strutturale Comunale (PSC)".

5.1. Schemi GML 3.1.1 dei livelli cartografici

Schema GML del livello cartografico S_ASS_PL

```
<?xml version="1.0" encoding="UTF-8"?>
<schema targetNamespace="http://www.safe.com/gml/fme" xmlns:fme="http://www.safe.com/gml/fme"
xmlns:xlink="http://www.w3.org/1999/xlink" xmlns:gml="http://www.opengis.net/gml"
xmlns="http://www.w3.org/2001/XMLSchema" elementFormDefault="qualified">
  <import namespace="http://www.opengis.net/gml"
schemaLocation="http://schemas.opengis.net/gml/3.1.1/base/gml.xsd"/>
  <element name="S_ASS_PL" type="fme:S_ASS_PLType" substitutionGroup="gml:_Feature"/>
  <complexType name="S_ASS_PLType">
    <complexContent>
      <extension base="gml:AbstractFeatureType">
        <sequence>
          <element name="GEO_ID" type="integer"/>
          <element name="COD_ISTAT">
            <simpleType>
              <restriction base="string">
                <pattern value="[0-9]{6}"/>
              </restriction>
            </simpleType>
          </element>
          <element name="TIPO">
            <simpleType>
              <restriction base="string">
                <enumeration value="A"/>
                <enumeration value="D"/>
                <enumeration value="I"/>
              </restriction>
            </simpleType>
          </element>
          <element name="AMB_PSC" minOccurs="0">
            <simpleType>
              <restriction base="string">
                <maxLength value="10"/>
              </restriction>
            </simpleType>
          </element>
          <element ref="gml:surfaceProperty" minOccurs="0"/>
          <element ref="gml:multiSurfaceProperty" minOccurs="0"/>
        </sequence>
      </extension>
    </complexContent>
  </complexType>
</schema>
```

Schema GML del livello cartografico S_DOT_LI

```
<?xml version="1.0" encoding="UTF-8"?>
<schema targetNamespace="http://www.safe.com/gml/fme" xmlns:fme="http://www.safe.com/gml/fme"
xmlns:xlink="http://www.w3.org/1999/xlink" xmlns:gml="http://www.opengis.net/gml"
xmlns="http://www.w3.org/2001/XMLSchema" elementFormDefault="qualified">
  <import namespace="http://www.opengis.net/gml"
schemaLocation="http://schemas.opengis.net/gml/3.1.1/base/gml.xsd"/>
  <element name="S_DOT_LI" type="fme:S_DOT_LIType" substitutionGroup="gml:_Feature"/>
  <complexType name="S_DOT_LIType">
    <complexContent>
      <extension base="gml:AbstractFeatureType">
        <sequence>
          <element name="GEO_ID" type="integer"/>
          <element name="COD_ISTAT">
            <simpleType>
              <restriction base="string">
                <pattern value="[0-9]{6}"/>
              </restriction>
            </simpleType>
          </element>
        </sequence>
      </extension>
    </complexContent>
  </complexType>
</schema>
```

```

<element name="DOT_PSC">
  <simpleType>
    <restriction base="string">
      <maxLength value="10"/>
    </restriction>
  </simpleType>
</element>
<element name="DOT_PUB">
  <simpleType>
    <restriction base="string">
      <enumeration value="0"/>
      <enumeration value="1"/>
    </restriction>
  </simpleType>
</element>
<element name="STATO">
  <simpleType>
    <restriction base="string">
      <enumeration value="0"/>
      <enumeration value="1"/>
      <enumeration value="2"/>
    </restriction>
  </simpleType>
</element>
<element ref="gml:curveProperty" minOccurs="0"/>
<element ref="gml:multiCurveProperty" minOccurs="0"/>
</sequence>
</extension>
</complexContent>
</complexType>
</schema>

```

Schema GML del livello cartografico S_DOT_PL

```

<?xml version="1.0" encoding="UTF-8"?>
<schema targetNamespace="http://www.safe.com/gml/fme" xmlns:fme="http://www.safe.com/gml/fme"
xmlns:xlink="http://www.w3.org/1999/xlink" xmlns:gml="http://www.opengis.net/gml"
xmlns="http://www.w3.org/2001/XMLSchema" elementFormDefault="qualified">
  <import namespace="http://www.opengis.net/gml"
schemaLocation="http://schemas.opengis.net/gml/3.1.1/base/gml.xsd"/>
  <element name="S_DOT_PL" type="fme:S_DOT_PLType" substitutionGroup="gml:_Feature"/>
  <complexType name="S_DOT_PLType">
    <complexContent>
      <extension base="gml:AbstractFeatureType">
        <sequence>
          <element name="GEO_ID" type="integer"/>
          <element name="COD_ISTAT">
            <simpleType>
              <restriction base="string">
                <pattern value="[0-9]{6}"/>
              </restriction>
            </simpleType>
          </element>
          <element name="DOT_PSC">
            <simpleType>
              <restriction base="string">
                <maxLength value="10"/>
              </restriction>
            </simpleType>
          </element>
          <element name="DOT_PUB">
            <simpleType>
              <restriction base="string">
                <enumeration value="0"/>
                <enumeration value="1"/>
              </restriction>
            </simpleType>
          </element>
          <element name="STATO">
            <simpleType>
              <restriction base="string">
                <enumeration value="0"/>

```

```

        <enumeration value="1"/>
        <enumeration value="2"/>
    </restriction>
</simpleType>
</element>
<element ref="gml:surfaceProperty" minOccurs="0"/>
<element ref="gml:multiSurfaceProperty" minOccurs="0"/>
</sequence>
</extension>
</complexContent>
</complexType>
</schema>

```

Schema GML del livello cartografico S_DOT_PT

```

<?xml version="1.0" encoding="UTF-8"?>
<schema targetNamespace="http://www.safe.com/gml/fme" xmlns:fme="http://www.safe.com/gml/fme"
xmlns:xlink="http://www.w3.org/1999/xlink" xmlns:gml="http://www.opengis.net/gml"
xmlns="http://www.w3.org/2001/XMLSchema" elementFormDefault="qualified">
    <import namespace="http://www.opengis.net/gml"
schemaLocation="http://schemas.opengis.net/gml/3.1.1/base/gml.xsd"/>
    <element name="S_DOT_PT" type="fme:S_DOT_PTType" substitutionGroup="gml:_Feature"/>
    <complexType name="S_DOT_PTType">
        <complexContent>
            <extension base="gml:AbstractFeatureType">
                <sequence>
                    <element name="GEO_ID" type="integer"/>
                    <element name="COD_ISTAT">
                        <simpleType>
                            <restriction base="string">
                                <pattern value="[0-9]{6}"/>
                            </restriction>
                        </simpleType>
                    </element>
                    <element name="DOT_PSC">
                        <simpleType>
                            <restriction base="string">
                                <maxLength value="10"/>
                            </restriction>
                        </simpleType>
                    </element>
                    <element name="DOT_PUB">
                        <simpleType>
                            <restriction base="string">
                                <enumeration value="0"/>
                                <enumeration value="1"/>
                            </restriction>
                        </simpleType>
                    </element>
                    <element name="STATO">
                        <simpleType>
                            <restriction base="string">
                                <enumeration value="0"/>
                                <enumeration value="1"/>
                                <enumeration value="2"/>
                            </restriction>
                        </simpleType>
                    </element>
                    <element ref="gml:pointProperty" minOccurs="0"/>
                    <element ref="gml:multiPointProperty" minOccurs="0"/>
                </sequence>
            </extension>
        </complexContent>
    </complexType>
</schema>

```

Schema GML del livello cartografico S_MOB_LI

```
<?xml version="1.0" encoding="UTF-8"?>
<schema targetNamespace="http://www.safe.com/gml/fme" xmlns:fme="http://www.safe.com/gml/fme"
xmlns:xlink="http://www.w3.org/1999/xlink" xmlns:gml="http://www.opengis.net/gml"
xmlns="http://www.w3.org/2001/XMLSchema" elementFormDefault="qualified">
  <import namespace="http://www.opengis.net/gml"
schemaLocation="http://schemas.opengis.net/gml/3.1.1/base/gml.xsd"/>
  <element name="S_MOB_LI" type="fme:S_MOB_LIType" substitutionGroup="gml:_Feature"/>
  <complexType name="S_MOB_LIType">
    <complexContent>
      <extension base="gml:AbstractFeatureType">
        <sequence>
          <element name="GEO_ID" type="integer"/>
          <element name="COD_ISTAT">
            <simpleType>
              <restriction base="string">
                <pattern value="[0-9]{6}"/>
              </restriction>
            </simpleType>
          </element>
          <element name="MOB_PSC">
            <simpleType>
              <restriction base="string">
                <maxLength value="10"/>
              </restriction>
            </simpleType>
          </element>
          <element name="STATO">
            <simpleType>
              <restriction base="string">
                <enumeration value="0"/>
                <enumeration value="1"/>
                <enumeration value="2"/>
              </restriction>
            </simpleType>
          </element>
          <element ref="gml:curveProperty" minOccurs="0"/>
          <element ref="gml:multiCurveProperty" minOccurs="0"/>
        </sequence>
      </extension>
    </complexContent>
  </complexType>
</schema>
```

Schema GML del livello cartografico S_MOB_PL

```
<?xml version="1.0" encoding="UTF-8"?>
<schema targetNamespace="http://www.safe.com/gml/fme" xmlns:fme="http://www.safe.com/gml/fme"
xmlns:xlink="http://www.w3.org/1999/xlink" xmlns:gml="http://www.opengis.net/gml"
xmlns="http://www.w3.org/2001/XMLSchema" elementFormDefault="qualified">
  <import namespace="http://www.opengis.net/gml"
schemaLocation="http://schemas.opengis.net/gml/3.1.1/base/gml.xsd"/>
  <element name="S_MOB_PL" type="fme:S_MOB_PLType" substitutionGroup="gml:_Feature"/>
  <complexType name="S_MOB_PLType">
    <complexContent>
      <extension base="gml:AbstractFeatureType">
        <sequence>
          <element name="GEO_ID" type="integer"/>
          <element name="COD_ISTAT">
            <simpleType>
              <restriction base="string">
                <pattern value="[0-9]{6}"/>
              </restriction>
            </simpleType>
          </element>
          <element name="MOB_PSC">
            <simpleType>
              <restriction base="string">
                <maxLength value="10"/>
              </restriction>
            </simpleType>
          </element>
        </sequence>
      </extension>
    </complexContent>
  </complexType>
</schema>
```

```

        </simpleType>
    </element>
    <element name="STATO">
        <simpleType>
            <restriction base="string">
                <enumeration value="0"/>
                <enumeration value="1"/>
                <enumeration value="2"/>
            </restriction>
        </simpleType>
    </element>
    <element ref="gml:surfaceProperty" minOccurs="0"/>
    <element ref="gml:multiSurfaceProperty" minOccurs="0"/>
</sequence>
</extension>
</complexContent>
</complexType>
</schema>

```

Schema GML del livello cartografico S_MOB_PT

```

<?xml version="1.0" encoding="UTF-8"?>
<schema targetNamespace="http://www.safe.com/gml/fme" xmlns:fme="http://www.safe.com/gml/fme"
xmlns:xlink="http://www.w3.org/1999/xlink" xmlns:gml="http://www.opengis.net/gml"
xmlns="http://www.w3.org/2001/XMLSchema" elementFormDefault="qualified">
    <import namespace="http://www.opengis.net/gml"
schemaLocation="http://schemas.opengis.net/gml/3.1.1/base/gml.xsd"/>
    <element name="S_MOB_PT" type="fme:S_MOB_PTType" substitutionGroup="gml:_Feature"/>
    <complexType name="S_MOB_PTType">
        <complexContent>
            <extension base="gml:AbstractFeatureType">
                <sequence>
                    <element name="GEO_ID" type="integer"/>
                    <element name="COD_ISTAT">
                        <simpleType>
                            <restriction base="string">
                                <pattern value="[0-9]{6}"/>
                            </restriction>
                        </simpleType>
                    </element>
                    <element name="MOB_PSC">
                        <simpleType>
                            <restriction base="string">
                                <maxLength value="10"/>
                            </restriction>
                        </simpleType>
                    </element>
                    <element name="STATO">
                        <simpleType>
                            <restriction base="string">
                                <enumeration value="0"/>
                                <enumeration value="1"/>
                                <enumeration value="2"/>
                            </restriction>
                        </simpleType>
                    </element>
                    <element ref="gml:pointProperty" minOccurs="0"/>
                    <element ref="gml:multiPointProperty" minOccurs="0"/>
                </sequence>
            </extension>
        </complexContent>
    </complexType>
</schema>

```

Schema GML del livello cartografico S_TER_PL

```

<?xml version="1.0" encoding="UTF-8"?>
<schema targetNamespace="http://www.safe.com/gml/fme" xmlns:fme="http://www.safe.com/gml/fme"
xmlns:xlink="http://www.w3.org/1999/xlink" xmlns:gml="http://www.opengis.net/gml"
xmlns="http://www.w3.org/2001/XMLSchema" elementFormDefault="qualified">
  <import namespace="http://www.opengis.net/gml"
schemaLocation="http://schemas.opengis.net/gml/3.1.1/base/gml.xsd"/>
  <element name="S_TER_PL" type="fme:S_TER_PLType" substitutionGroup="gml:_Feature"/>
  <complexType name="S_TER_PLType">
    <complexContent>
      <extension base="gml:AbstractFeatureType">
        <sequence>
          <element name="GEO_ID" type="integer"/>
          <element name="COD_ISTAT">
            <simpleType>
              <restriction base="string">
                <pattern value="[0-9]{6}"/>
              </restriction>
            </simpleType>
          </element>
          <element name="COD_TER">
            <simpleType>
              <restriction base="string">
                <enumeration value="URB"/>
                <enumeration value="URN"/>
                <enumeration value="RUR"/>
              </restriction>
            </simpleType>
          </element>
          <element ref="gml:surfaceProperty" minOccurs="0"/>
          <element ref="gml:multiSurfaceProperty" minOccurs="0"/>
        </sequence>
      </extension>
    </complexContent>
  </complexType>
</schema>

```

5.2. Schemi XML delle tabelle

Schema XML della tabella S_AMB_AS

```

<?xml version="1.0" encoding="UTF-8"?>
<xs:schema xmlns:xs="http://www.w3.org/2001/XMLSchema" elementFormDefault="qualified">
  <xs:element name="TABELLA">
    <xs:complexType>
      <xs:sequence>
        <xs:element name="RECORD" maxOccurs="unbounded">
          <xs:complexType>
            <xs:sequence>
              <xs:element name="COD_ISTAT">
                <xs:simpleType>
                  <xs:restriction base="xs:string">
                    <xs:pattern value="[0-9]{6}" />
                  </xs:restriction>
                </xs:simpleType>
              </xs:element>
              <xs:element name="AMB_PSC">
                <xs:simpleType>
                  <xs:restriction base="xs:string">
                    <xs:maxLength value="10" />
                    <xs:minLength value="1" />
                  </xs:restriction>
                </xs:simpleType>
              </xs:element>
              <xs:element name="AMB_DES">
                <xs:simpleType>
                  <xs:restriction base="xs:string">
                    <xs:maxLength value="200" />
                    <xs:minLength value="1" />
                  </xs:restriction>
                </xs:simpleType>
              </xs:element>
              <xs:element name="COD_PROV">
                <xs:simpleType>
                  <xs:restriction base="xs:string">
                    <xs:pattern value="[0-9]{3}" />
                  </xs:restriction>
                </xs:simpleType>
              </xs:element>
              <xs:element name="AMB_COD">
                <xs:simpleType>
                  <xs:restriction base="xs:string">
                    <xs:enumeration value="ACS" />
                    <xs:enumeration value="AUC" />
                    <xs:enumeration value="AR" />
                    <xs:enumeration value="ANS" />
                    <xs:enumeration value="ASP_S" />
                    <xs:enumeration value="ASP_C" />
                    <xs:enumeration value="APF" />
                    <xs:enumeration value="AVN" />
                    <xs:enumeration value="ARP" />
                    <xs:enumeration value="AVP" />
                    <xs:enumeration value="AAP" />
                  </xs:restriction>
                </xs:simpleType>
              </xs:element>
              <xs:element name="FUNZIONE" nillable="true">
                <xs:simpleType>
                  <xs:restriction base="xs:string">
                    <xs:enumeration value="MIX_RES" />
                    <xs:enumeration value="MIX_ART" />
                    <xs:enumeration value="MIX_TERZ" />
                    <xs:enumeration value="MIX_TUR" />
                    <xs:enumeration value="SP_MAN" />
                    <xs:enumeration value="SP_MISTO" />
                    <xs:enumeration value="SP_TUR" />
                    <xs:enumeration value="SP_COMM" />
                  </xs:restriction>
                </xs:simpleType>
              </xs:element>
            </xs:sequence>
          </xs:complexType>
        </xs:element>
      </xs:sequence>
    </xs:complexType>
  </xs:element>
</xs:schema>

```



```

        <xs:enumeration value="PF_1"/>
        <xs:enumeration value="PF_2"/>
        <xs:enumeration value="PF_3"/>
        <xs:enumeration value="PF_4"/>
        <xs:enumeration value="PF_5"/>
        <xs:enumeration value="PF_6"/>
        <xs:enumeration value="PF_7"/>
        <xs:enumeration value="PF_8"/>
        <xs:enumeration value="PF_X"/>
    </xs:restriction>
</xs:simpleType>
</xs:element>
<xs:element name="ALLOGGI" minOccurs="0">
    <xs:simpleType>
        <xs:restriction base="xs:integer"/>
    </xs:simpleType>
</xs:element>
<xs:element name="ST" minOccurs="0">
    <xs:simpleType>
        <xs:restriction base="xs:decimal">
            <xs:totalDigits value="10"/>
            <xs:fractionDigits value="2"/>
        </xs:restriction>
    </xs:simpleType>
</xs:element>
<xs:element name="AEA" nillable="true">
    <xs:simpleType>
        <xs:restriction base="xs:string">
            <xs:enumeration value="0"/>
            <xs:enumeration value="1"/>
            <xs:enumeration value="2"/>
        </xs:restriction>
    </xs:simpleType>
</xs:element>
<xs:element name="QU_COL" minOccurs="0">
    <xs:simpleType>
        <xs:restriction base="xs:decimal">
            <xs:totalDigits value="10"/>
            <xs:fractionDigits value="2"/>
        </xs:restriction>
    </xs:simpleType>
</xs:element>
<xs:element name="QU_ECO" minOccurs="0">
    <xs:simpleType>
        <xs:restriction base="xs:decimal">
            <xs:totalDigits value="10"/>
            <xs:fractionDigits value="2"/>
        </xs:restriction>
    </xs:simpleType>
</xs:element>
</xs:sequence>
</xs:complexType>
</xs:element>
</xs:sequence>
<xs:attribute name="NOME" type="xs:string" use="required"/>
</xs:complexType>
</xs:element>
</xs:schema>

```

Schema XML della tabella S_DOT_AS

```

<?xml version="1.0" encoding="UTF-8"?>
<xs:schema xmlns:xs="http://www.w3.org/2001/XMLSchema" elementFormDefault="qualified">
  <xs:element name="TABELLA">
    <xs:complexType>
      <xs:sequence>
        <xs:element name="RECORD" maxOccurs="unbounded">
          <xs:complexType>
            <xs:sequence>
              <xs:element name="COD_ISTAT">
                <xs:simpleType>
                  <xs:restriction base="xs:string">
                    <xs:pattern value="[0-9]{6}" />
                  </xs:restriction>
                </xs:simpleType>
              </xs:element>
              <xs:element name="DOT_PSC">
                <xs:simpleType>
                  <xs:restriction base="xs:string">
                    <xs:maxLength value="10" />
                    <xs:minLength value="1" />
                  </xs:restriction>
                </xs:simpleType>
              </xs:element>
              <xs:element name="DOT_DES">
                <xs:simpleType>
                  <xs:restriction base="xs:string">
                    <xs:maxLength value="200" />
                    <xs:minLength value="1" />
                  </xs:restriction>
                </xs:simpleType>
              </xs:element>
              <xs:element name="COD_PROV">
                <xs:simpleType>
                  <xs:restriction base="xs:string">
                    <xs:pattern value="[0-9]{3}" />
                  </xs:restriction>
                </xs:simpleType>
              </xs:element>
              <xs:element name="DOT_COD">
                <xs:simpleType>
                  <xs:restriction base="xs:string">
                    <xs:enumeration value="URA" />
                    <xs:enumeration value="URB" />
                    <xs:enumeration value="URC" />
                    <xs:enumeration value="URD" />
                    <xs:enumeration value="URE" />
                    <xs:enumeration value="URF" />
                    <xs:enumeration value="COA" />
                    <xs:enumeration value="COB" />
                    <xs:enumeration value="COC" />
                    <xs:enumeration value="COD" />
                    <xs:enumeration value="COE" />
                    <xs:enumeration value="COF" />
                    <xs:enumeration value="COG" />
                    <xs:enumeration value="COH" />
                    <xs:enumeration value="COI" />
                    <xs:enumeration value="DEA" />
                    <xs:enumeration value="DEB" />
                    <xs:enumeration value="DEX" />
                  </xs:restriction>
                </xs:simpleType>
              </xs:element>
            </xs:sequence>
          </xs:complexType>
        </xs:element>
        <xs:attribute name="NOME" type="xs:string" use="required" />
      </xs:sequence>
    </xs:complexType>
  </xs:element>
</xs:schema>

```

Schema XML della tabella S_MOB_AS

```

<?xml version="1.0" encoding="UTF-8"?>
<xs:schema xmlns:xs="http://www.w3.org/2001/XMLSchema" elementFormDefault="qualified">
  <xs:element name="TABELLA">
    <xs:complexType>
      <xs:sequence>
        <xs:element name="RECORD" maxOccurs="unbounded">
          <xs:complexType>
            <xs:sequence>
              <xs:element name="COD_ISTAT">
                <xs:simpleType>
                  <xs:restriction base="xs:string">
                    <xs:pattern value="[0-9]{6}" />
                  </xs:restriction>
                </xs:simpleType>
              </xs:element>
              <xs:element name="MOB_PSC">
                <xs:simpleType>
                  <xs:restriction base="xs:string">
                    <xs:maxLength value="10" />
                    <xs:minLength value="1" />
                  </xs:restriction>
                </xs:simpleType>
              </xs:element>
              <xs:element name="MOB_DES">
                <xs:simpleType>
                  <xs:restriction base="xs:string">
                    <xs:maxLength value="200" />
                    <xs:minLength value="1" />
                  </xs:restriction>
                </xs:simpleType>
              </xs:element>
              <xs:element name="COD_PROV">
                <xs:simpleType>
                  <xs:restriction base="xs:string">
                    <xs:pattern value="[0-9]{3}" />
                  </xs:restriction>
                </xs:simpleType>
              </xs:element>
              <xs:element name="MOB_COD">
                <xs:simpleType>
                  <xs:restriction base="xs:string">
                    <xs:enumeration value="AC" />
                    <xs:enumeration value="FI" />
                    <xs:enumeration value="FS" />
                    <xs:enumeration value="PS" />
                    <xs:enumeration value="VA" />
                    <xs:enumeration value="SA" />
                    <xs:enumeration value="VN" />
                    <xs:enumeration value="VR" />
                    <xs:enumeration value="VE" />
                    <xs:enumeration value="VU" />
                    <xs:enumeration value="VC" />
                    <xs:enumeration value="CP" />
                    <xs:enumeration value="ID" />
                    <xs:enumeration value="IX" />
                  </xs:restriction>
                </xs:simpleType>
              </xs:element>
            </xs:sequence>
          </xs:complexType>
        </xs:element>
        <xs:attribute name="NOME" type="xs:string" use="required" />
      </xs:sequence>
    </xs:complexType>
  </xs:element>
</xs:schema>

```

Schema XML della tabella S_TER_AS

```

<?xml version="1.0" encoding="UTF-8"?>
<xs:schema xmlns:xs="http://www.w3.org/2001/XMLSchema" elementFormDefault="qualified">
  <xs:element name="TABELLA">
    <xs:complexType>
      <xs:sequence>
        <xs:element name="RECORD" maxOccurs="unbounded">
          <xs:complexType>
            <xs:sequence>
              <xs:element name="COD_ISTAT">
                <xs:simpleType>
                  <xs:restriction base="xs:string">
                    <xs:pattern value="[0-9]{6}"/>
                  </xs:restriction>
                </xs:simpleType>
              </xs:element>
              <xs:element name="COD_TER">
                <xs:simpleType>
                  <xs:restriction base="xs:string">
                    <xs:enumeration value="RUR"/>
                    <xs:enumeration value="URB"/>
                    <xs:enumeration value="URN"/>
                  </xs:restriction>
                </xs:simpleType>
              </xs:element>
              <xs:element name="ALLOGGI">
                <xs:simpleType>
                  <xs:restriction base="xs:integer"/>
                </xs:simpleType>
              </xs:element>
              <xs:element name="ST">
                <xs:simpleType>
                  <xs:restriction base="xs:decimal">
                    <xs:totalDigits value="10"/>
                    <xs:fractionDigits value="2"/>
                    <xs:minInclusive value="0"/>
                  </xs:restriction>
                </xs:simpleType>
              </xs:element>
              <xs:element name="CO">
                <xs:simpleType>
                  <xs:restriction base="xs:decimal">
                    <xs:totalDigits value="10"/>
                    <xs:fractionDigits value="2"/>
                    <xs:minInclusive value="0"/>
                  </xs:restriction>
                </xs:simpleType>
              </xs:element>
              <xs:element name="ALL_MED">
                <xs:simpleType>
                  <xs:restriction base="xs:decimal">
                    <xs:totalDigits value="10"/>
                    <xs:fractionDigits value="2"/>
                    <xs:minInclusive value="0"/>
                  </xs:restriction>
                </xs:simpleType>
              </xs:element>
            </xs:sequence>
          </xs:complexType>
        </xs:element>
      </xs:sequence>
      <xs:attribute name="NOME" type="xs:string" use="required"/>
    </xs:complexType>
  </xs:element>
</xs:schema>

```

Schema XML della tabella U_AMM_ET

```
<?xml version="1.0" encoding="UTF-8"?>
<xs:schema xmlns:xs="http://www.w3.org/2001/XMLSchema" elementFormDefault="qualified">
  <xs:element name="TABELLA">
    <xs:complexType>
      <xs:sequence>
        <xs:element name="RECORD" maxOccurs="unbounded">
          <xs:complexType>
            <xs:sequence>
              <xs:element name="COD_ISTAT">
                <xs:simpleType>
                  <xs:restriction base="xs:string">
                    <xs:pattern value="[0-9]{6}" />
                  </xs:restriction>
                </xs:simpleType>
              </xs:element>
              <xs:element name="TIPO_STR" default="PSC">
                <xs:simpleType>
                  <xs:restriction base="xs:string">
                    <xs:length value="3" />
                  </xs:restriction>
                </xs:simpleType>
              </xs:element>
              <xs:element name="STR_COD">
                <xs:simpleType>
                  <xs:restriction base="xs:string">
                    <xs:maxLength value="20" />
                  </xs:restriction>
                </xs:simpleType>
              </xs:element>
              <xs:element name="TIPO_ENTE" minOccurs="0">
                <xs:simpleType>
                  <xs:restriction base="xs:string">
                    <xs:enumeration value="CI" />
                    <xs:enumeration value="CM" />
                    <xs:enumeration value="CO" />
                    <xs:enumeration value="PR" />
                    <xs:enumeration value="UC" />
                  </xs:restriction>
                </xs:simpleType>
              </xs:element>
              <xs:element name="COD_ENTE" minOccurs="0">
                <xs:simpleType>
                  <xs:restriction base="xs:string">
                    <xs:maxLength value="6" />
                  </xs:restriction>
                </xs:simpleType>
              </xs:element>
              <xs:element name="N_DEL_AD">
                <xs:simpleType>
                  <xs:restriction base="xs:string">
                    <xs:maxLength value="50" />
                    <xs:minLength value="1" />
                  </xs:restriction>
                </xs:simpleType>
              </xs:element>
              <xs:element name="DT_DEL_AD" type="xs:date" />
              <xs:element name="N_DEL_AP" minOccurs="0">
                <xs:simpleType>
                  <xs:restriction base="xs:string">
                    <xs:maxLength value="50" />
                    <xs:minLength value="1" />
                  </xs:restriction>
                </xs:simpleType>
              </xs:element>
              <xs:element name="DT_DEL_AP" type="xs:date" minOccurs="0" />
              <xs:element name="DT_AGG" type="xs:date" />
            </xs:sequence>
          </xs:complexType>
        </xs:element>
      </xs:sequence>
      <xs:attribute name="NOME" type="xs:string" use="required" />
    </xs:complexType>
  </xs:element>
</xs:schema>
```

```
</xs:complexType>  
</xs:element>  
</xs:schema>
```