

**Direttiva relativa al sistema informativo regionale
del servizio idrico integrato**

Indice

Premesse	5
1. Oggetto e finalità	5
2. Struttura del sistema informativo	5
3. Modalità di implementazione e di aggiornamento dei dati	6
4. I dati del sistema informativo	6
5. Metadati	7
6. Accesso ai dati del sistema informativo	7
7. Vigilanza sulla fornitura dei dati e sanzioni	7
Caratteristiche generali del formato di scambio	9
8. La fornitura dei dati	9
9. I livelli cartografici	9
10. Scambio dei dati spaziali tramite SHAPEFILE	9
11. Sistemi cartografici di riferimento	10
12. Scambio dei dati tabellari mediante file TXT	10
13. Convenzioni sui nomi di shapefile e tabelle	10
14. Domini codificati di attributi	11
15. Convenzioni su attributi e codifiche	11
Schema di sintesi del formato di scambio	13
Entità e strutture fisiche del formato di scambio	14
16. Convenzioni utilizzate	14
17. Schemi entità-relazioni per l'ACQUEDOTTO	15
Schema concettuale acquedotto	15
Acquedotto.....	16
Punto di prelievo acqua.....	17
Punto di scambio tra acquedotti.....	18
Impianto di trattamento.....	19
18. Struttura dei livelli cartografici e delle tabelle per l'ACQUEDOTTO	20
19. Struttura tabelle per DATI GENERALI ACQUEDOTTO	37
20. Schemi entità-relazioni per la FOGNATURA	38
Schema concettuale fognatura	38
Fognatura	39
21. Struttura livelli cartografici e tabelle per la FOGNATURA	41
22. Schemi entità-relazioni per la DEPURAZIONE	51
Impianto di depurazione	51
23. Struttura livelli cartografici e tabelle per la DEPURAZIONE	52
24. Struttura tabelle per DATI GENERALI FOGNATURA E DEPURAZIONE	61
Appendice A – Domini codificati	62
1. CODACQUED	62
2. CODAGGL	79
3. CODIMPDEP	124
4. CODISTAT	158
5. DELARESALV	166

6.	<i>ENTE</i>	166
7.	<i>FUNZIONAM</i>	166
8.	<i>FUNZIOSER</i>	166
9.	<i>GESTORE</i>	166
10.	<i>MODDETPOR</i>	167
11.	<i>MODDETVOL</i>	167
12.	<i>MODDETVOT</i>	167
13.	<i>MODREALVAS</i>	167
14.	<i>PERDISIN</i>	167
15.	<i>STATCONPRE</i>	167
16.	<i>STATOSERV</i>	167
17.	<i>TIPCORPIDR</i>	168
18.	<i>TIPODESTFA</i>	168
19.	<i>TIPFUNZION</i>	168
20.	<i>TIPMATER</i>	168
21.	<i>TIPMATERFO</i>	169
22.	<i>TIPIMPDEP</i>	169
23.	<i>TIPOIMPIA</i>	169
24.	<i>TIPOPERA</i>	169
25.	<i>TIOPPRE</i>	169
26.	<i>TIOVAL</i>	170
27.	<i>TIPRETFOG</i>	170
28.	<i>TIPRIUTACQ</i>	170
29.	<i>TIPSCARICO</i>	170
30.	<i>TIPSERBAT</i>	170
31.	<i>TIPSEZIONE</i>	171
32.	<i>TIPTRATACQ</i>	171
33.	<i>TIPTRATFOG</i>	171
34.	<i>TIPTRATTAM</i>	171
35.	<i>TIPVASCA</i>	172
36.	<i>TRAFAN</i>	172
37.	<i>TRAPRE</i>	172
38.	<i>TRAPRI</i>	172
39.	<i>TRASEC</i>	173
40.	<i>TRATER</i>	173

Premesse

1. Oggetto e finalità

L'art. 12, comma 2, lettera a), della L.R. n. 23/2011 "Norme di organizzazione territoriale delle funzioni relative ai servizi pubblici locali dell'ambiente" prevede la costituzione di un unico sistema informativo a livello regionale delle reti e degli impianti del servizio idrico integrato e del servizio di gestione dei rifiuti urbani e degli interventi per il loro adeguamento e sviluppo, nonché la definizione delle relative modalità di implementazione ed aggiornamento.

La presente direttiva disciplina il sistema informativo regionale relativo al servizio idrico integrato.

Tale sistema informativo costituisce uno strumento a supporto della formulazione, implementazione, monitoraggio e valutazione dell'efficacia degli strumenti di pianificazione e delle politiche regionali in materia ambientale e di servizi pubblici locali.

L'art. 143, comma 1, del D.Lgs. n. 152/2006 stabilisce che gli acquedotti, le fognature, gli impianti di depurazione e le altre infrastrutture idriche di proprietà pubblica, fino al punto di consegna e/o misurazione, fanno parte del demanio ai sensi degli articoli 822 e seguenti del codice civile. Essi rientrano, in particolare, nel demanio accidentale in quanto beni che appartengono direttamente ad enti territoriali o che possono appartenere anche a privati, ma che per la loro funzione di interesse pubblico rivestono il carattere della demanialità.

L'art. 151, comma 2, lettera m), del D.Lgs. n. 152/2006 prevede, inoltre, l'obbligo di restituzione, alla scadenza dell'affidamento, delle opere, degli impianti e delle canalizzazioni del servizio idrico integrato in condizioni di efficienza ed in buono stato di conservazione.

Date le caratteristiche di tali beni e la normativa di settore è necessaria una conoscenza esatta, accurata, completa ed aggiornata delle reti e degli impianti del servizio idrico integrato a livello regionale.

Pertanto, tutti i soggetti che gestiscono i servizi idrici nel territorio regionale, indipendentemente dalla tipologia di affidamento e dalla loro natura giuridica, sono tenuti a dotarsi di adeguati strumenti informatici al fine di fornire gli elementi conoscitivi infrastrutturali previsti nella presente direttiva.

La fornitura da parte dei gestori dei dati necessari all'implementazione del sistema informativo regionale costituisce, quindi, un obbligo ai sensi della sopra richiamata normativa, in particolare dell'art. 12 della L.R. n. 23/2011.

2. Struttura del sistema informativo

I dati contenuti nel sistema informativo regionale, che devono essere forniti in formato digitale dai gestori del servizio idrico integrato, sono strutturati all'interno di un sistema informativo geografico (GIS) e di database a seconda della loro tipologia (cartografici o descrittivi).

La struttura del sistema informativo è articolata in tre componenti finalizzati a:

- l'upload dei dati da parte dei gestori e relativa verifica;
- la trasmissione formale dei dati da parte dei gestori;
- l'elaborazione GIS.

È prevista un'applicazione web per l'upload dei dati da parte dei gestori e relativa verifica, con accesso tramite autenticazione dell'utente. Le funzioni di controllo sui dati inseriti dai gestori consentono l'effettivo inoltro formale solo quando rispondenti ai criteri definiti per lo scambio dei dati e prevedono l'inoltro al gestore di segnalazioni esplicative in caso d'errore. È prevista, inoltre, in un secondo tempo rispetto all'attivazione dell'applicazione web, l'integrazione del sistema col protocollo regionale, per cui, all'invio formale dei dati da parte del gestore, la comunicazione sarà inviata al protocollo regionale e sarà restituita al gestore la ricevuta di protocollo, come attestazione formale di avvenuta trasmissione. Sarà contestualmente prevista la registrazione sul sistema di data ed ora in cui il gestore ha chiesto l'invio formale dei dati, a seguito dell'esito positivo delle verifiche sui medesimi, in modo da poter garantire il ripristino degli eventi in eventuali casi di malfunzionamento del sistema stesso. In attesa dell'implementazione della protocollazione in automatico è previsto che l'applicativo web produca un'attestazione dei file inseriti nel sistema, utilizzabile dal gestore per trasmettere alla Regione comunicazione formale in PEC dell'avvenuto caricamento delle informazioni richieste sul sistema informatizzato.

Il sistema è implementato sui sistemi della Regione Emilia-Romagna ed i dati e metadati inviati formalmente vengono inseriti in banca dati regionale, ai fini dell'elaborazione (ricerca, posizionamento, misurazione, ecc.) in ambiente GIS integrato con l'infrastruttura regionale. Nel GIS sono individuate e configurate le cartografie regionali di contesto funzionali al sistema, fra cui: CTR, confini amministrativi comunali, reticolo idrografico, bacini idrografici, agglomerati. È prevista la storicizzazione dei dati in modo da poter sviluppare analisi di trend ed approfondimenti sull'evoluzione delle infrastrutture.

3. Modalità di implementazione e di aggiornamento dei dati

La direttiva prevede dati obbligatori e dati opzionali.

I dati sono forniti dai gestori del servizio idrico integrato, tramite file shape e txt, alla struttura competente in materia.

L'aggiornamento dei dati è annuale e deve essere effettuato entro il 30 giugno di ogni anno con validità al 31 dicembre dell'anno precedente.

Ogni anno devono essere forniti tutti i dati previsti dalla presente direttiva anche in assenza di variazioni. Ogni anno, pertanto, deve essere inviato il quadro completo ed aggiornato delle infrastrutture del servizio idrico integrato e non gli aggiornamenti per differenza rispetto all'anno precedente.

In particolare dovranno essere valorizzati tutti i campi indicati come obbligatori nella presente direttiva; tali campi sono oggetto di verifica automatica da parte dell'applicativo software.

Per le opere esistenti al 31 dicembre 2015, è prevista la non obbligatorietà di alcuni dati per i quali, se risultano motivatamente non disponibili, può esserne accettata la mancanza, ma con l'obbligo per i gestori di fornirli qualora ciò si rendesse tecnicamente ed economicamente possibile. Tali dati sono esplicitamente indicati nelle seguenti tabelle di struttura.

Le opere individuate dai gestori del servizio in fase di ricognizione non precedentemente note sono considerate esistenti almeno che non siano state realizzate successivamente al 31 dicembre 2015 o fossero state in fase di progettazione o realizzazione a tale data.

L'obbligo di fornitura da parte dei gestori si considera assolto se è stato effettuato l'upload dei dati, quest'ultimi hanno superato la fase di verifica e si è proceduto all'invio formale degli stessi.

La Regione verifica la completezza, la correttezza e la qualità dei dati.

4. I dati del sistema informativo

Per la costituzione del sistema informativo regionale del servizio idrico integrato sono state individuate una serie di informazioni di carattere descrittivo e qualitativo, che alimentano specifici database, ed altre di tipo cartografico, che consentono la creazione di un GIS delle infrastrutture.

I dati che i gestori devono fornire sono indicati nelle tabelle successive, suddivisi per servizio. Per ciascuno ne viene data una definizione e l'indicazione dell'unità di misura relativa.

Per il servizio di acquedotto sono richieste informazioni relative a:

- acquedotti;
- distretti;
- tratte acquedottistiche;
- nodi di fine rete;
- punti di prelievo dell'acqua;
- serbatoi;
- valvole;
- punti di scambio tra acquedotti;
- impianti di sollevamento;
- impianti di trattamento.

Per il servizio di fognatura sono richieste informazioni relative a:

- reti fognarie;
- tratte fognarie;
- nodi di rete fognaria;
- scolmatori di piena e prese di magra;
- bacini scolanti;
- vasche;
- scarichi;
- impianti di sollevamento.

Per il servizio di depurazione sono richieste informazioni relative a:

- impianti di depurazione.

Gli oggetti contenuti nel GIS sono rappresentati tramite poligoni, linee e punti topologicamente correlabili.

I codici attribuiti dai gestori agli oggetti del GIS sono definiti con una serie di numeri e lettere secondo uno specifico criterio che permette l'individuazione del gestore, dell'oggetto, ecc..

5. Metadati

Il sistema informativo prevede anche la presenza di metadati relativi al gestore ed alla fornitura dei dati richiesti. La strutturazione delle informazioni cartografiche e dei relativi metadati tiene conto della direttiva europea INSPIRE 2007/2/CE, riguardante l'"Infrastruttura per l'Informazione Territoriale in Europa", recepita con D.Lgs. n. 32/2010.

Tale direttiva prevede caratteristiche e proprietà specifiche per le informazioni territoriali che vengono gestite e per le modalità di scambio ed interoperabilità. Nella creazione del sistema informativo gli oggetti richiesti dalla Regione ai gestori sono stati confrontati con i corrispondenti oggetti presenti nelle direttive INSPIRE di riferimento e le informazioni sono state organizzate nelle modalità il più possibile congruenti con le suddette direttive.

L'inserimento dei metadati da parte dei gestori è necessario per rendere fruibili i dati inseriti nel sistema tramite il caricamento dei file, consentendo di aggregare le informazioni in maniera opportuna.

I metadati vengono utilizzati per una facile gestione e consultazione dei dati ad essi collegati; in particolare definiscono, ad esempio, il posizionamento geografico delle risorse, la validità temporale, le restrizioni per l'accesso.

Nel sistema informativo sono presenti due categorie di metadati relative a:

- servizi di dati territoriali;
- serie di set di dati territoriali.

La creazione dei metadati relativi ai servizi è effettuata dalla Regione in quanto erogatore dei servizi.

La creazione dei metadati relativi all'insieme dei dati territoriali è in parte competenza della Regione ed in parte dei gestori.

6. Accesso ai dati del sistema informativo

Le informazioni contenute nel sistema informativo regionale del servizio idrico integrato verranno trattate nel rispetto delle norme di settore. La realizzazione e gestione del sistema è conforme con le politiche di sicurezza regionali al fine di garantire pertinenza, completezza ed integrità delle informazioni elaborate.

La struttura competente in materia ha funzioni di amministrazione del sistema, compreso il caricamento in banca dati regionale dei dati trasmessi dai gestori.

Le informazioni possono essere rese disponibili ad altre strutture regionali per lo svolgimento delle proprie attività. L'accesso è configurato in modo differenziato a seconda del profilo dell'utilizzatore ed avviene attraverso l'uso di specifiche credenziali. E' prevista anche la migrazione al sistema di autenticazione regionale Federa.

All'Agenzia territoriale dell'Emilia-Romagna per i servizi idrici e rifiuti è consentito l'accesso in lettura a tutte le informazioni del sistema informativo al fine della loro elaborazione.

Ai gestori del servizio idrico integrato è consentito l'accesso al sistema informativo per l'upload, la consultazione degli esiti delle verifiche automatiche e la trasmissione ufficiale dei dati; è prevista la possibilità di visualizzare solo le informazioni da loro fornite, anche ai fini di verificarne l'esattezza.

I dati possono essere resi disponibili ad altri Enti pubblici in visualizzazione, solo relativamente al proprio territorio, qualora necessario per lo svolgimento dei loro compiti istituzionali. Qualora, inoltre, vogliono utilizzare i dati contenuti nel sistema informativo del servizio idrico integrato per la progettazione e realizzazione di opere e/o interventi sono tenuti a consultare preventivamente il gestore del servizio che li ha forniti, esulando tali finalità da quelle per cui viene realizzato il sistema informativo.

I soggetti che possono accedere ai dati contenuti nel sistema informativo sono tenuti a trattarli nel rispetto della normativa vigente in materia.

7. Vigilanza sulla fornitura dei dati e sanzioni

Le funzioni di vigilanza sulla regolare fornitura dei dati sono esercitate dalla struttura competente in materia.

Tale attività consiste nel controllo dell'invio formale da parte dei gestori, entro il 30 giugno di ogni anno, dei dati sottoposti alla procedura di verifica, successiva all'upload, e nella verifica della completezza, correttezza e qualità dei dati inseriti nel sistema informativo, secondo quanto previsto dalla presente direttiva.

A seguito di tale verifica possono essere chieste ai gestori del servizio idrico integrato eventuali integrazioni o aggiornamenti, che devono essere forniti entro il termine assegnato, di norma non superiore a 30 giorni dalla richiesta, con le stesse modalità previste per l'invio annuale.

Secondo quanto previsto dall'art. 12, comma 4, della L.R. n. 23/2011 il mancato rispetto, in tutto o in parte, degli obblighi di fornitura delle informazioni previste dalla presente direttiva con le modalità e nei tempi da questa stabiliti o indicati con specifiche comunicazioni dalla struttura regionale competente in materia è punito con una sanzione amministrativa consistente nel pagamento di una sanzione pecuniaria da euro 50.000 a euro 500.000, commisurata alla gravità dell'inadempienza. In caso di reiterazione delle violazioni, qualora ciò non comprometta la fruibilità del servizio da parte degli utenti, la Direzione Generale competente in materia può proporre all'Agenzia

territoriale dell'Emilia-Romagna per i servizi idrici e rifiuti la sospensione o la decadenza dell'affidamento del servizio.

Al fine di evitare criticità per i gestori, qualora si verificassero problemi tecnici sul sistema informativo relativamente alle funzioni di trasmissione formale con protocollazione in automatico, presenti nel sistema a regime, in concomitanza con le scadenze per la consegna dei dati previsti nella presente direttiva, si stabilisce che la ricevuta generata dallo stesso sistema informativo, all'atto della richiesta d'inoltro formale dei dati, sia titolo valido ad attestare che il gestore ha adempiuto agli obblighi di comunicazione previsti in direttiva. Qualora si verificassero problemi tecnici, occorrenti in concomitanza con la scadenza dei termini per la presentazione dei dati e tali da non consentire l'acquisizione della suddetta ricevuta da parte del gestore, quest'ultimo è tenuto a darne comunicazione tempestiva e circostanziata alla struttura regionale competente.

L'accertamento e la contestazione delle violazioni sopra indicate, nonché la determinazione ed applicazione delle relative sanzioni amministrative sono disciplinate dalla legge n. 689/1981, dalla L.R. n. 21/1984 e dalla D.G.R. n. 1870/2016.

Caratteristiche generali del formato di scambio

8. La fornitura dei dati

La fornitura dei dati alla Regione Emilia-Romagna ha le seguenti caratteristiche:

- riguarda l'intero territorio di competenza di ogni gestore per tutte le infrastrutture del servizio idrico integrato (acquedotto, fognatura, depurazione);
- riguarda tutti gli strati informativi previsti nel modello di scambio per le componenti di competenza del gestore; nel caso in cui per una o più entità non siano presenti informazioni esse devono comunque essere scambiate con strutture vuote;
- rappresenta la situazione dei dati al 31 dicembre dell'anno di riferimento; tale data fa anch'essa parte del flusso informativo di scambio;
- nelle consegne che si susseguono non sono previsti buchi temporali, nel senso che ogni consegna successiva deve fare riferimento all'anno della consegna precedente + 1;
- ogni consegna deve essere effettuata tramite il caricamento nel sistema di una cartella zippata contenente i dati al primo livello (ovvero i dati non devono essere inseriti in sottocartelle).

9. I livelli cartografici

Per la definizione della struttura del formato di scambio viene introdotta la nozione di livello cartografico. Con livello si intende l'insieme delle istanze di uno o più tipi di entità (tipologie di oggetti) la cui rappresentazione geometrica è omogenea.

In particolare valgono le seguenti proprietà generali:

- ogni livello è definito sul continuo territoriale, senza soluzione di continuità per tutto il territorio di interesse;
- ogni livello è costituito da una componente geometrica che costituisce la rappresentazione sul territorio di una o più entità e da una componente alfanumerica che descrive le proprietà dei vari oggetti contenuti;
- la componente geometrica è descritta sul piano di rappresentazione cartografica e può essere di tipo:
 - poligonale (aree dotate di frontiera sia esterna che interna);
 - lineare (insieme di segmenti contigui delimitato da due punti detti "nodi"; gli estremi dei segmenti sono detti vertici, tranne i punti iniziale e finale della spezzata);
 - puntiforme.

Il livello cartografico, come componente geometrica, è una collezione di componenti geometriche elementari, ottenute dall'aggregazione di tutte le rappresentazioni sul territorio delle istanze di entità contenute nel livello.

10. Scambio dei dati spaziali tramite SHAPEFILE

Il formato fisico dei dati spaziali scelto per la trasposizione della componente spaziale è lo SHAPEFILE e quindi i tipi di attributo geometrico utilizzati nella definizione dei contenuti devono essere trasposti nei feature type previsti da tale formato fisico.

Lo shapefile è composto da tre file distinti:

- un **main file** ad accesso diretto, con estensione **SHP**, costituito da record di lunghezza variabile ognuno dei quali descrive una geometria con una lista di vertici; uno shapefile può contenere geometrie di un solo tipo;
- una **tabella DBF** associata al main file con un record di attributi per ogni feature geometrica;
- un **index file**, con estensione **SHX**, costituito da record ognuno dei quali memorizza l'offset del corrispondente record del main file a partire dall'inizio del main file stesso.

Per garantire che i principi secondo cui è stato definito il livello cartografico siano rigorosamente rispettati, in sede di costruzione delle geometrie devono essere applicate le regole indicate di seguito.

Feature poligonali

- **Identità dei vertici di inizio e fine** tra le porzioni di contorno condivise tra poligoni adiacenti. Può esistere anche la situazione in cui due oggetti condividano un solo punto della rispettiva frontiera; in tal caso ambedue i poligoni devono presentare un vertice in concomitanza del punto comune.
- **Identità dei vertici intermedi**, ovvero la porzione di contorno condivisa deve presentare identità di vertici; questo garantisce da un lato che non si vengano a formare irregolarità nell'interpolazione degli archi tali da generare poi poligoni interclusi privi di attributi o micropoligoni sovrapposti. Una corretta costruzione delle geometrie organizzate secondo il formato di trasferimento qui definito deve consentire di caricare le geometrie in strutture topologiche che risultino corrette a fronte di operazioni di validazione negli ambienti gestiti con piattaforme software commerciali che supportano la topologia.

Feature lineari

- **Connessione degli elementi di rete**, ovvero gli archi appartenenti logicamente alla stessa rete (stesso acquedotto, stessa rete fognaria) devono essere connessi.

11. Sistemi cartografici di riferimento

I dati geometrici (SHAPE) e le coordinate nei file di testo dovranno essere forniti nel sistema cartografico ETRS89 UTM 32N (*).

(*) EPSG o WKID = 25832

12. Scambio dei dati tabellari mediante file TXT

I dati tabellari direttamente associati ai file geometrici, a parte la tabella Feature Attribute Table in formato DBF legata allo shape, devono essere scambiati sotto forma di file ASCII delimitato con estensione TXT.

Il separatore utilizzato nel file TXT è una virgola. La prima linea del file contiene i nomi dei campi della tabella. I campi contenenti valori non numerici vengono trattati come stringhe.

I campi contenenti solo numeri ed il punto (separatore dei decimali) vengono trattati come campi numerici.

Le stringhe possono essere quotate (con il doppio apice) oppure no. Lo devono essere se contengono il separatore o se i valori numerici devono essere trattati come campi alfanumerici.

13. Convenzioni sui nomi di shapefile e tabelle

Nella specificazione del modello fisico del servizio idrico integrato sono state adottate le convenzioni di seguito descritte.

Nomi degli shapefile

Ogni shapefile ha un nome costruito con un <infrastruttura><nome livello>_<est>, dove <infrastruttura> assume i seguenti valori:

- ACQ_ per shape che si riferiscono all'*Acquedotto*;
- FOG_ per shape che si riferiscono alla *Fognatura*;
- DEP_ per shape che si riferiscono alla *Depurazione*.

e <est> assume i seguenti valori:

- PL per shape poligonali;
- PT per shape puntiformi;
- LI per shape lineari.

I livelli cartografici sono indicati nella tabella del capitolo 3.

Nomi delle tabelle alfanumeriche di attributi

Ogni tabella di attributi di entità ha un nome costruito con <infrastruttura><nome entità>, dove <infrastruttura> assume i seguenti valori:

- ACQ_ per tabelle che si riferiscono all'*Acquedotto*;
- FOG_ per tabelle che si riferiscono alla *Fognatura*;
- DEP_ per tabelle che si riferiscono alla *Depurazione*;
- nessun valore per tabelle comuni o generiche.

Le entità sono indicate nella tabella del capitolo 3.

Nomi dei campi di shapefile e tabelle

La natura fisica delle strutture utilizzate per il formato di scambio dei dati (tipo .DBF) costituisce un vincolo alla lunghezza dei nomi dei campi, che vengono troncati se maggiori di 10 caratteri.

Pertanto si conviene che i nomi dei campi del formato di scambio non devono superare i 10 caratteri.

14. Domini codificati di attributi

Per gli attributi che prevedono domini (riconoscibili mediante l'apposita nota nella sezione che descrive le strutture dati), i valori ammessi vengono specificati in appendice a questo documento (vedi **Appendice A – Domini codificati**).

Gli attributi con contenuto di tipo **Booleano** (che esprimono la logica Sì/No) sono campi di 1 carattere impostato al valore **S** (per Sì) oppure **N** (per No).

Gli attributi con contenuto di tipo **Data** prevedono il formato AAAAMMGG.

E' previsto un aggiornamento dei domini codificati prima dell'upload annuale.

15. Convenzioni su attributi e codifiche

Nelle tabelle la caratteristica di obbligatorietà di uno specifico attributo viene individuata convenzionalmente con la lettera **M** (mandatory) per i campi obbligatori, la lettera **C** (conditional) per i campi che sono obbligatori solo se è specificato un determinato valore per un campo collegato o nel caso in cui la presenza del valore indichi il verificarsi di una specifica condizione, la lettera **O** (optional) per i campi opzionali.

Nel caso in cui non si verifica la condizione prevista, il campo di tipo **C** deve contenere il valore *null* (o -999 per campi numerici presenti nei livelli cartografici del formato di scambio).

Ai campi opzionali **O** a cui non viene attribuito un valore deve essere assegnato il valore *null* (o -999 per campi numerici presenti nei livelli cartografici del formato di scambio).

Al fine di ottenere dai diversi gestori entità identificabili in modo univoco all'interno dell'intero territorio regionale, si prevede nel formato di scambio che le diverse istanze di entità vengano codificate utilizzando una logica comune.

Questo semplifica le operazioni di acquisizione dei dati forniti dai gestori, il loro conferimento nella banca dati centralizzata e suggerisce nel contempo uno standard per la codifica dei dati anche per gli stessi gestori.

I codici delle entità GESTORE, ACQUEDOTTO, DISTRETTO, FOGNATURA, AGGLOMERATO, BACINO SCOLANTE e IMPIANTO DEPURAZIONE sono condivisi tra Regione e gestori prima dello scambio dei dati, affinché tutte le entità scambiate siano riconoscibili.

Sono stati, pertanto, definiti dei domini per i codici (vedi Appendice A di questo documento), nella cui costituzione sono state applicate le seguenti regole.

Entità	Convenzione sulla codifica	Esempio	Dominio
GESTORE	3 caratteri che individuano lo specifico gestore all'interno della Regione	HER	GESTORE
ACQUEDOTTO	10 caratteri composti da: 3 caratteri che individuano il gestore + 7 caratteri per individuare lo specifico acquedotto all'interno del gestore . La strutturazione degli ultimi 7 caratteri tiene conto dell'esigenza di dare evidenza ai casi di frazionamento dell'acquedotto: per convenzione un acquedotto frazionale avrà normalmente un codice corrispondente al codice del padre ad eccezione delle ultime due cifre costituite da un numero progressivo univoco	HER4000000 HER4000005	CODACQUED
DISTRETTO	15 caratteri composti da: 10 caratteri che corrispondono al codice acquedotto + 5 caratteri che individua il gestore per lo specifico distretto		
FOGNATURA	13 caratteri composti da: 3 caratteri che individuano il gestore + 10 caratteri per il codice con cui la fognatura è individuata dal gestore		
AGGLOMERATO	7 caratteri composti da: 3 caratteri che individuano il territorio + 4 caratteri che individuano lo specifico agglomerato	APC0001	CODAGGL
BACINO SCOLANTE	16 caratteri composti da: 13 caratteri che corrispondono al codice della rete fognaria + 3 caratteri che individua il gestore per lo specifico bacino scolante		
IMPIANTO DEPURAZIONE	9 caratteri composti da: 3 caratteri che individuano il gestore + 6 caratteri per il codice definito dalla Regione Emilia-Romagna	AMGDMO001	CODIMPDEP

Si conviene, inoltre, che i codici delle entità non riportate nella precedente tabella, abbiano tutti una lunghezza di 13 caratteri, definita nel seguente modo:

- 3 caratteri per il codice gestore;
- 10 caratteri per il codice interno ed univoco (all'interno del livello cartografico) utilizzato dal gestore.

Esempio di codice **AMG0008795120**.

Con questa convenzione il codice attribuito alle diverse entità diventa identificativo univoco dell'elemento cartografico (punto di prelievo, impianto di sollevamento, ecc.) sia per il gestore che per l'intera Regione Emilia-Romagna.

Come criterio generale per tutte le codifiche introdotte, la parte numerica deve essere completata con 0 in testa fino al raggiungimento del numero di caratteri previsti.

Schema di sintesi del formato di scambio

	ENTITA'	LIVELLO CARTOGRAFICO	TABELLA
Acquedotto	Acquedotto		ACQ_ACQUEDOTTO
	Distretto		ACQ_DISTRETTO
	Tratta acquedottistica	ACQ_TRATTE_LI (line)	
	Nodi di fine rete	ACQ_NODI_PT (point)	
	Punto di prelievo acqua	ACQ_PRELIEVI_PT (point)	ACQ_PRELIEVI_VOL
	Serbatoio	ACQ_SERBATOI_PT (point)	
	Valvola	ACQ_VALVOLE_PT (point)	
	Punto di scambio tra acquedotti	ACQ_SCAMBI_PT (point)	ACQ_SCAMBI_VOL
	Impianto di sollevamento	ACQ_IMP_SOL_PT (point)	
	Impianto di trattamento	ACQ_IMP_TRA_PT (point)	ACQ_IMP_TRA_VOL ACQ_IMP_TRA_TIP
	Dati generali acquedotto		ACQ_DATI_GENERALI
Fognatura	Rete Fognaria		FOG_RETE_FOGNARIA
	Tratta fognaria	FOG_TRATTE_LI (line)	
	Nodo di tratta fognaria	FOG_NODI_PT (point)	
	Scolmatore di piena e presa di magra	FOG_SCOLMATORI_PT (point)	FOG_SCARICHI_SCOLMATORI
	Bacino scolante	FOG_BACINI_SCOLANTI_PL (poly)	
	Vasca	FOG_VASCHE_PT (point)	FOG_SCARICHI_VASCHE
	Scarico	FOG_SCARICHI_PT (point)	FOG_SCARICHI_SCOLMATORI FOG_SCARICHI_VASCHE
	Impianto di sollevamento	FOG_IMP_SOL_PT (point)	
	Dati generali fognatura e depurazione		FOG_DATI_GENERALI
Depurazione	Impianto di depurazione	DEP_IMP_DEP_PT (point)	DEP_FANGHI_DES DEP_TRATT_PRE DEP_TRATT_SEC DEP_TRATT_TER DEP_TRATT_FAN DEP_RIUT_ACQ

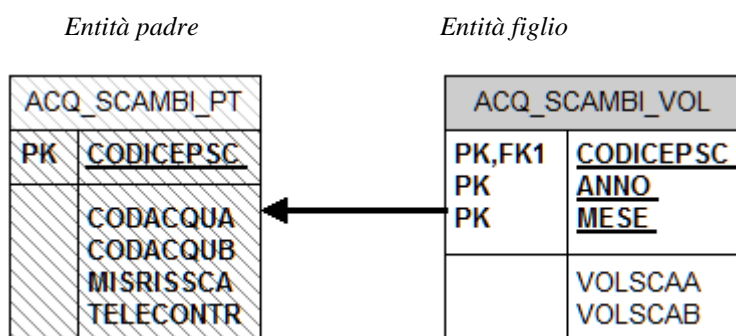
Entità e strutture fisiche del formato di scambio

16. Convenzioni utilizzate

Descriviamo nel seguito la struttura del formato di scambio del servizio idrico integrato sia nella componente cartografica che in quella descrittiva.

Negli schemi che evidenziano le relazioni tra le entità sono riconoscibili col **retinato** le entità di tipo cartografico (formato di scambio SHAPE) e col **colore bianco** le tabelle (formato di scambio file TXT).

Le relazioni tra entità sono rappresentate con una freccia che va dall'entità figlio verso l'entità padre (vedi esempio seguente).



I nomi degli attributi delle entità sono evidenziati in **grassetto** quando la loro compilazione è obbligatoria (mandatory) e sono **sottolineati** quando concorrono alla costituzione della chiave primaria dell'entità.

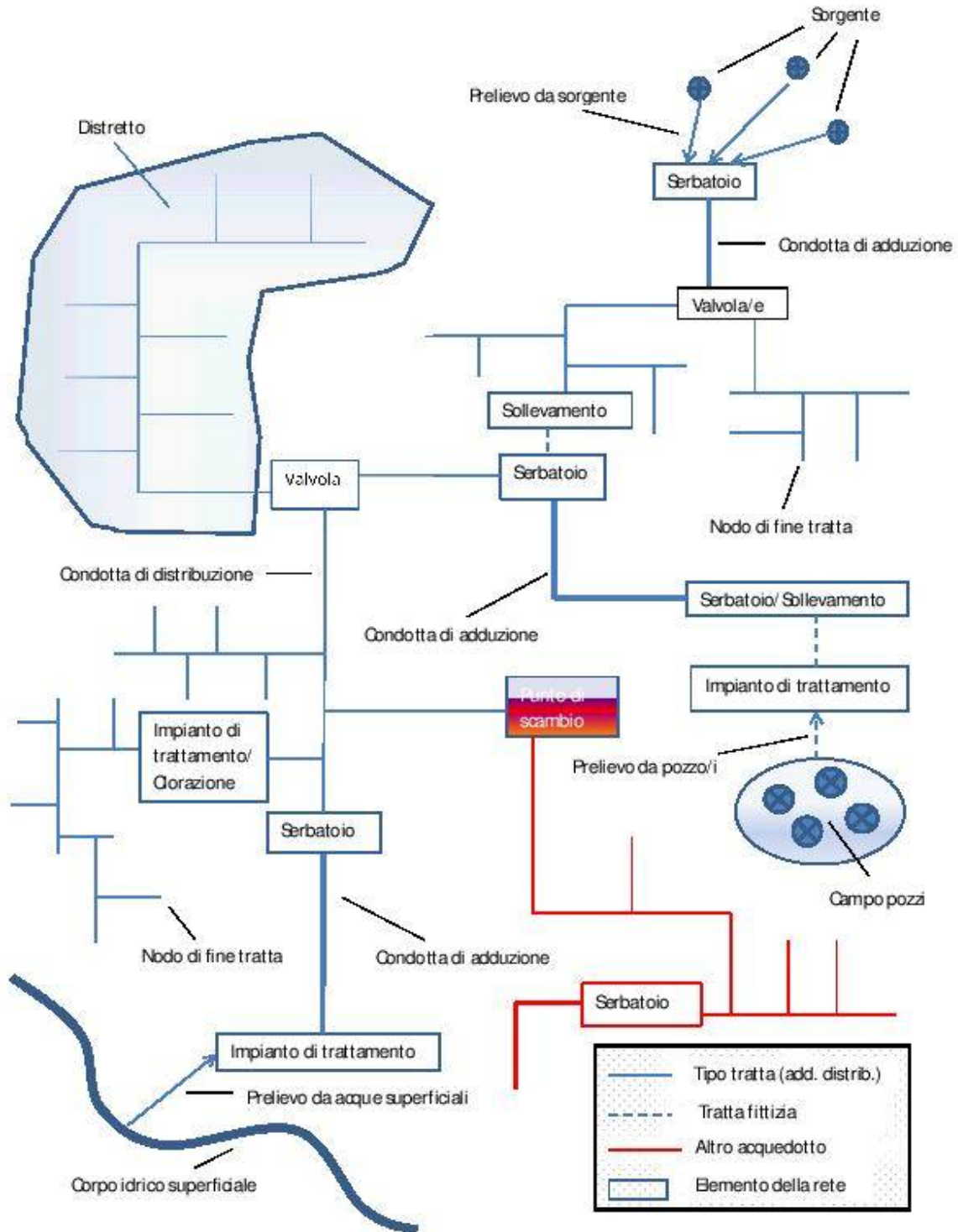
La chiave primaria di un'entità è riconoscibile dall'indicazione **PK** in uno o più attributi che la costituiscono, con **FK** vengono evidenziate le chiavi esterne (Foreign Key).

Seguono, per entrambe le tipologie di dati, strutture e contenuti previsti.

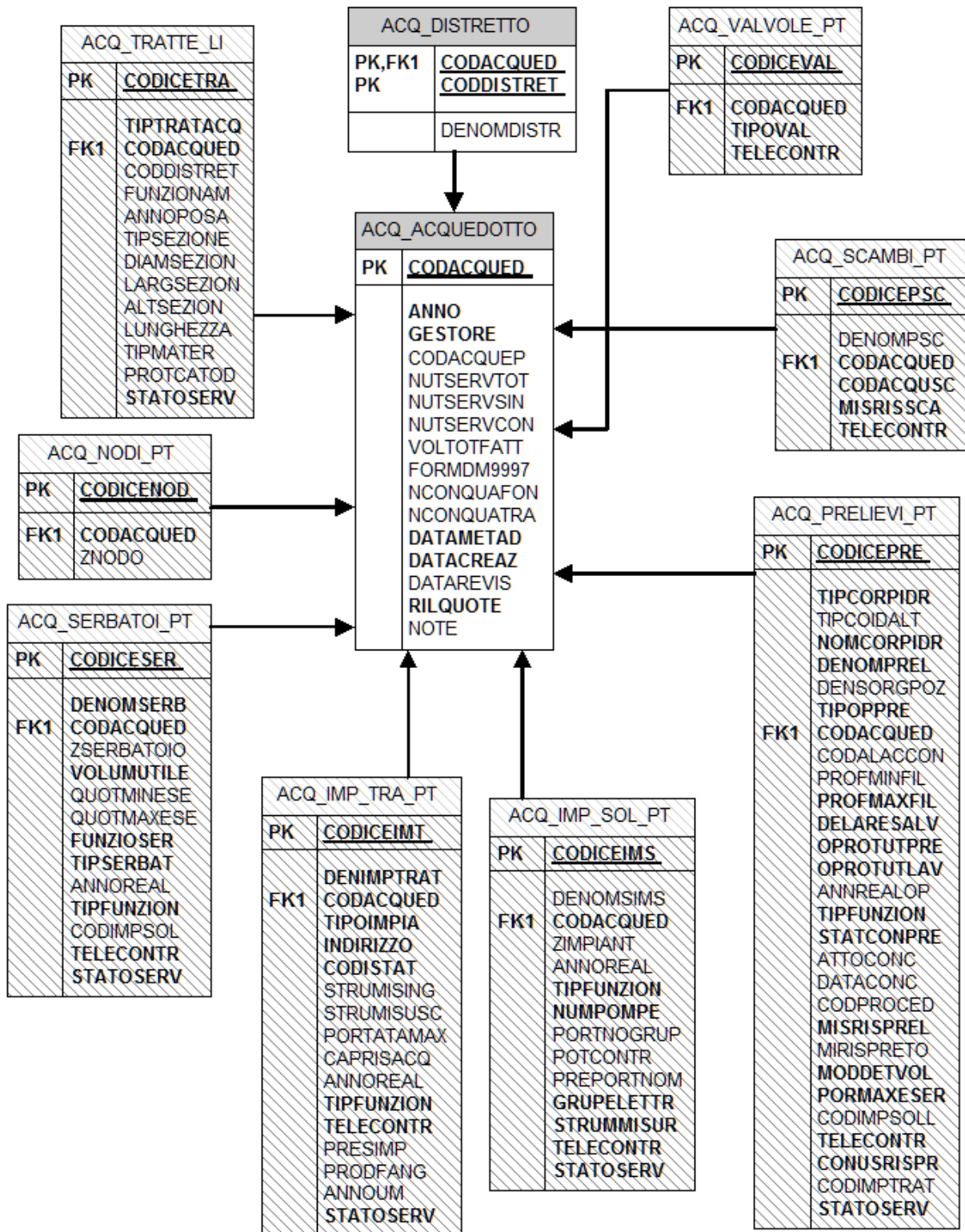
17. Schemi entità-relazioni per l'ACQUEDOTTO

Schema concettuale acquedotto

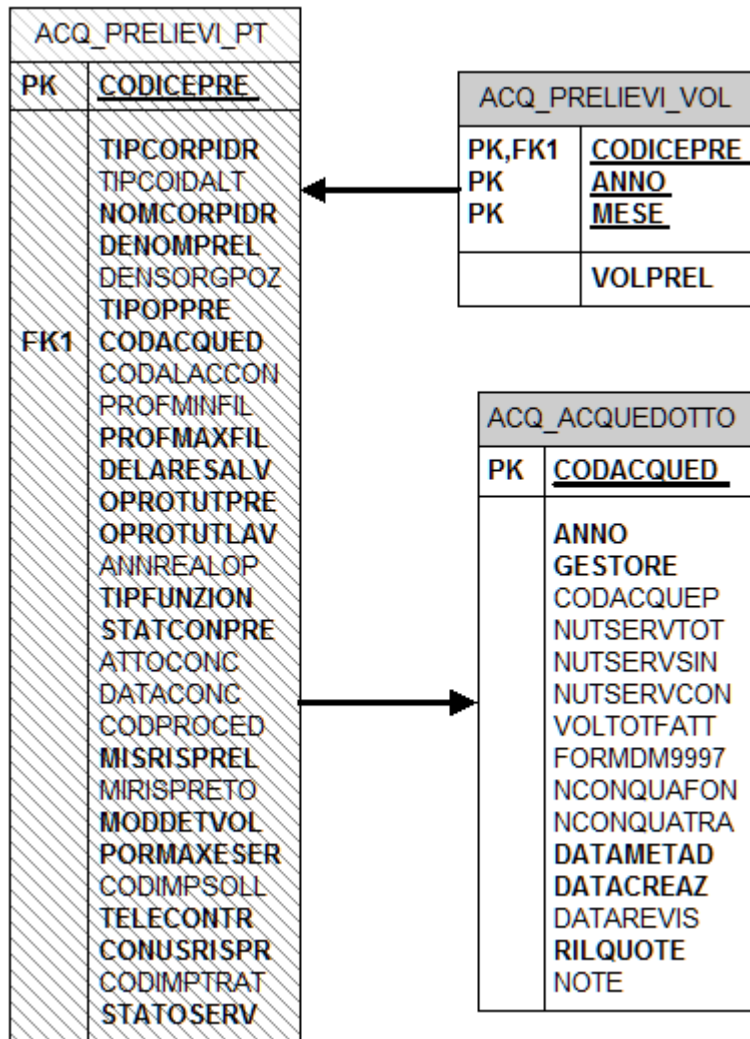
SCHEMA CONCETTUALE ACQUEDOTTO



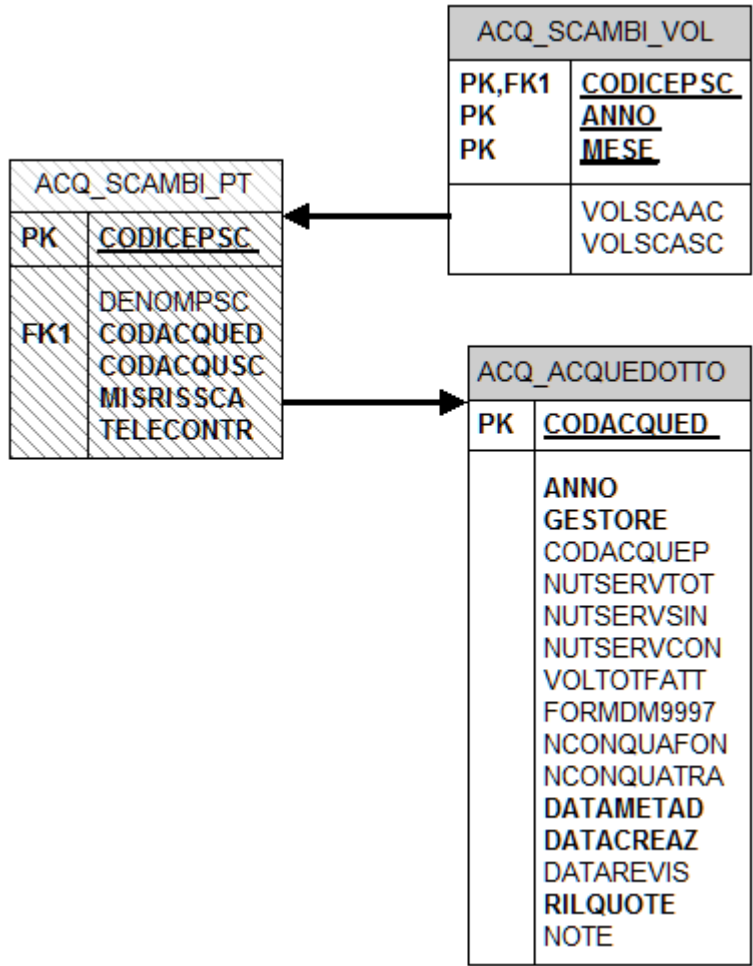
Acquedotto



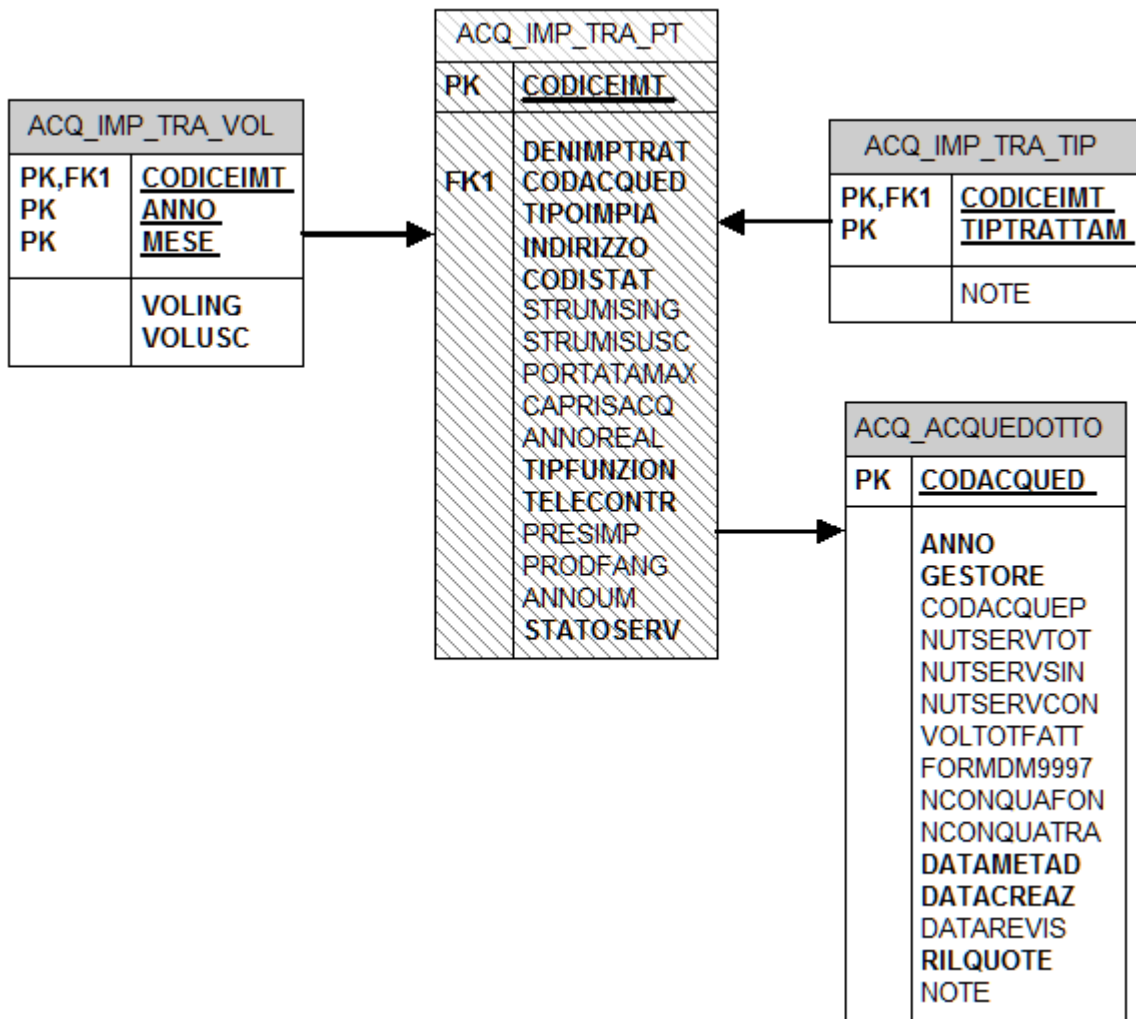
Punto di prelievo acqua



Punto di scambio tra acquedotti



Impianto di trattamento



18. Struttura dei livelli cartografici e delle tabelle per l'ACQUEDOTTO**ACQ_ACQUEDOTTO****Acquedotto – Tabella**

Contiene i dati di sintesi relativi ad un acquedotto per l'anno di riferimento. Tra i dati caratteristici sono presenti anche alcuni metadati relativi alla fornitura in oggetto.

Un acquedotto può risultare composto da più acquedotti minori (acquedotti frazionali); ogni acquedotto frazionale può contenere più distretti.

Note

- Consegna limitata agli acquedotti in carico al gestore che sono oggetto della corrente fornitura (una riga per acquedotto gestito).
- Non è ammessa una fornitura in cui codice acquedotto e gestore di riferimento siano incongruenti con quanto convenuto con la Regione Emilia-Romagna (vedi dominio CODACQUED).
- I dati quantitativi si riferiscono all'intero anno a cui la fornitura fa riferimento.
- Per gli acquedotti frazionali i dati quantitativi non devono essere forniti singolarmente, ma sono totalizzati nell'acquedotto padre.
- Nella tabella in caso di acquedotti frazionali deve sempre essere presente la riga corrispondente al codice acquedotto "padre".

Codifica	Attributo	Descrizione	Tipo	Obbl.
CODACQUED	Codice acquedotto	codice alfanumerico che identifica in modo univoco l'acquedotto entro la Regione; per convenzione un acquedotto frazionale avrà normalmente un codice corrispondente al codice del padre ad eccezione delle ultime due cifre costituite da un numero progressivo univoco	Testo (10)	M
ANNO	Anno di riferimento dei dati quantitativi	anno di riferimento dei dati oggetto della fornitura in formato AAAA	Intero	M
GESTORE	Gestore	codice del gestore	Testo (3)	M
CODACQUEP	Codice acquedotto padre	codice che individua l'acquedotto padre nel caso in cui questo sia un acquedotto frazionale (solo per acquedotti frazionali)	Testo (10)	C
NUTSERVTOT	N° utenze servite totali	n° utenze servite totali intese come contratti (solo per acquedotti non frazionali e acquedotti padre)	Intero	C
NUTSERVSIN	N° utenze domestiche singole servite	n° utenze domestiche singole, intese come contratti, servite durante l'anno (solo per acquedotti non frazionali e acquedotti padre)	Intero	C
NUTSERVCON	N° utenze domestiche condominiali servite	n° utenze condominiali, intese come contratti, servite durante l'anno (solo per acquedotti non frazionali e acquedotti padre)	Intero	C
VOLTOTFATT	Volume totale fatturato	volume totale fatturato (mc/a) (solo per acquedotti non frazionali e acquedotti padre)	Decimale	C
FORMDM9997	Formulario DM 99/1997	denominazione del formulario previsto dal DM 99/1997 di riferimento (solo per acquedotti non frazionali e acquedotti padre)	Testo (200)	C
NCONQUAFON	Numero controlli qualità alle fonti	n° controlli/anno di qualità dell'acqua alle fonti effettuati dal gestore (intesi come numero di campioni effettuati) (solo per acquedotti non frazionali e acquedotti padre)	Intero	C
NCONQUATRA	Numero controlli qualità sulle tratte	n° controlli/anno di qualità dell'acqua sulle tratte di adduzione e distribuzione effettuati dal gestore (intesi come numero di campioni effettuati) (solo per acquedotti non frazionali e acquedotti padre)	Intero	C

DATAMETAD	Data dei metadati	data di creazione o aggiornamento dei metadati; normalmente coincide con il 31 dicembre dell'anno di riferimento della fornitura, poiché si conviene che essa sia una fotografia della situazione al 31-12-AAAA; il formato della data da utilizzare è AAAAMMGG (solo per acquedotti non frazionali e acquedotti padre)	Data	C
DATACREAZ	Data creazione	data di creazione della risorsa da parte del gestore; corrisponde alla data in cui sono stati completati i file contenenti i dati aggiornati, da intendersi non come semplice data di creazione del file su file system, ma come data di creazione del contenuto aggiornato al 31 dicembre; deve essere successiva al 31-12 dell'anno di riferimento della fornitura; il formato della data utilizzare è AAAAMMGG (solo per acquedotti non frazionali e acquedotti padre)	Data	C
DATAREVIS	Data ultima revisione	data in cui è stata effettuata l'ultima revisione della risorsa da parte del gestore realizzata su richiesta formale della Regione; deve essere successiva al 31-12 dell'anno di riferimento della fornitura; il formato della data utilizzare è AAAAMMGG (solo per acquedotti non frazionali e acquedotti padre)	Data	C
RILQUOTE	Criteri rilevazione quote	criteri utilizzati dal gestore per la rilevazione delle quote delle entità territoriali	Testo (200)	M
NOTE	Note acquedotto	note relative all'acquedotto	Testo (200)	O

Domini codificati

CODACQUED	Codice acquedotto
GESTORE	Gestore

ACQ_DISTRETTO

Distretti di acquedotto - Tabella

Un distretto è un'area ben definita di un acquedotto in cui le quantità di acqua in entrata ed in uscita sono misurate attraverso contatori.

Note

- Consegna limitata ai distretti che fanno riferimento ad acquedotti in carico al gestore (una riga per distretto presente).
- Non è ammessa consegna di tratte in cui codice distretto (ove specificato) ed acquedotto di riferimento siano incongruenti con quanto indicato in questa tabella.
- I distretti si riferiscono alla situazione dell'acquedotto nell'anno di riferimento.

Codifica	Attributo	Descrizione	Tipo	Obbl.
CODACQUED	Codice acquedotto	codice alfanumerico che identifica in modo univoco l'acquedotto entro la Regione	Testo (10)	M
CODDISTRET	Codice distretto	codice alfanumerico che identifica il distretto	Testo (15)	M
DENOMDISTR	Denominazione distretto	denominazione distretto	Testo (200)	O

Domini codificati

CODACQUED	Codice acquedotto
-----------	-------------------

ACQ_TRATTE_LI

Tratte acquedottistiche - Livello cartografico LINEARE

Condotte che fanno parte del sistema acquedottistico, a gravità o in pressione.

Note

- Agli elementi dismessi non si applica alcun tipo di controllo.
- Ad un vertice di inizio/fine tratta che costituisce nodo di fine dell'acquedotto deve corrispondere un elemento puntuale di ACQ_NODI_PT.

Codifica	Attributo	Descrizione	Tipo	Obbl.
CODICETRA	Codice tratta acquedottistica	codice alfanumerico che identifica la tratta acquedottistica	Testo(13)	M
TIPTRATACQ	Tipologia di tratta acquedottistica	tipologia di tratta acquedottistica: adduzione, distribuzione, fittizia (indica una connessione tra oggetti diversi dell'acquedotto non necessariamente corrispondente alla realtà, ad es. tra un punto di prelievo ed un impianto di trattamento)	Testo (1)	M
CODACQUED	Codice acquedotto	codice alfanumerico che identifica l'acquedotto di appartenenza	Testo (10)	M
CODDISTRET	Codice distretto	codice alfanumerico che identifica il distretto di appartenenza (se esistente) (richiesto solo per tratte non fittizie – TIPTRATACQ diverso da F)	Testo (15)	C
FUNZIONAM	Funzionamento	tipologia di funzionamento: a gravità, in pressione (richiesto solo per tratte non fittizie – TIPTRATACQ diverso da F)	Testo (2)	C
ANNOPOSA	Anno di posa	anno di posa della condotta (solo per tratte non fittizie – TIPTRATACQ diverso da F) Inserire -999 per indicare valore null	Intero	O (*)
TIPSEZIONE	Tipologia di sezione	tipologia della sezione della tratta acquedottistica: circolare, rettangolare, altra (solo per tratte non fittizie – TIPTRATACQ diverso da F)	Testo (1)	O (*)
DIAMSEZION	Diametro sezione	diametro della sezione della tratta acquedottistica se circolare (mm) (solo per tratte non fittizie – TIPTRATACQ diverso da F) Inserire -999 per indicare valore null	Decimale	O (*)
LARGSEZION	Larghezza sezione	larghezza della sezione della tratta acquedottistica se rettangolare (mm) (solo per tratte non fittizie – TIPTRATACQ diverso da F) Inserire -999 per indicare valore null	Decimale	O (*)
ALTSEZION	Altezza sezione	altezza della sezione della tratta acquedottistica se rettangolare (mm) (solo per tratte non fittizie – TIPTRATACQ diverso da F) Inserire -999 per indicare valore null	Decimale	O (*)
LUNGHEZZA	Lunghezza	lunghezza reale della tratta acquedottistica (m) (richiesto solo per tratte non fittizie – TIPTRATACQ diverso da F) Inserire -999 per indicare valore null	Decimale	C
TIPMATER	Tipologia di materiale	materiale della condotta: acciaio, bonna, cemento/acciaio, calcestruzzo fibrocemento - cemento amianto, ghisa, piombo, P.V.C., vetroresina(richiesto solo per tratte non fittizie – TIPTRATACQ diverso da F)	Testo (3)	O (*)
PROTCATOD	Protezione catodica	presenza di protezione catodica (richiesto solo per tratte non fittizie – TIPTRATACQ diverso da F)	Booleano	C
STATOSERV	Stato di servizio	in servizio, non in servizio, dismesso (ammessi solo valori S, N o D)	Testo (1)	M

(*) Il campo è da fornirsi obbligatoriamente per opere di nuova realizzazione.

Domini codificati

CODACQUED	Codice acquedotto
TIPTRATACQ	Tipologia di tratta acquedottistica
FUNZIONAM	Funzionamento
TIPSEZIONE	Tipologia di sezione

TIPMATER	Tipologia di materiale
STATOSERV	Stato di servizio

Vincoli

- DIAMSEZION è >0 e <= 5.000;
- LARGSEZION è >0 e <= 5.000;
- ALTSEZION è >0 e <= 5.000;
- LUNGHEZZA è >0 e <= 30.000.

ACQ_NODI_PT

Nodo finale della rete acquedottistica - Livello cartografico Puntuale

Rappresenta i soli nodi della rete ove termina un acquedotto.

Note

- Un nodo deve essere collocato in corrispondenza di un vertice di inizio/fine tratta.

Codifica	Attributo	Descrizione	Tipo	Obbl.
CODICENOD	Codice nodo	codice alfanumerico che identifica il nodo	Testo (13)	M
CODACQUED	Codice acquedotto	codice alfanumerico che identifica l'acquedotto di appartenenza	Testo (10)	M
ZNODO	Z nodo	quota del nodo rispetto al piano di campagna rilevata secondo i criteri individuati dal gestore nel campo RILQUOTE della tabella ACQ_ACQUEDOTTO (m) Inserire -999 per indicare valore null	Decimale	O (*)

(*) Il campo è da fornirsi obbligatoriamente per opere di nuova realizzazione.

Domini codificati

CODACQUED	Codice acquedotto
-----------	-------------------

ACQ_PRELIEVI_PT

Punto di prelievo acqua - Livello cartografico Puntuale

Un prelievo d'acqua è un punto dal quale viene prelevata una quantità d'acqua da un corpo idrico (nel caso di un gruppo di sorgenti o di un campo pozzi si considerano le singole sorgenti ed i singoli pozzi).

Note

- Agli elementi dismessi non si applica alcun tipo di controllo.
- Un punto di prelievo deve essere collocato in corrispondenza di un vertice di inizio/fine tratta.

Codifica	Attributo	Descrizione	Tipo	Obbl.
CODICEPRE	Codice dell'opera di prelievo	codice alfanumerico che identifica l'opera di prelievo	Testo (13)	M
TIPCORPIDR	Tipo di corpo idrico di prelievo	tipologia di corpo idrico di prelievo (fiume, lago, sorgente, acque sotterranee, altro corpo idrico (specificare))	Testo (3)	M
TIPCOIDALT	Descrizione tipo di altro corpo idrico	descrizione del tipo di corpo idrico (solo se altro corpo idrico)	Testo (200)	C
NOMCORPIDR	Nome del corpo idrico di prelievo	nome del corpo idrico di prelievo	Testo (200)	M
DENOMPREL	Denominazione prelievo	nome del prelievo	Testo (200)	M
DENSORGPOZ	Denominazione gruppo di sorgenti/campo pozzi	nome dell'eventuale gruppo di sorgenti/ pozzi (solo se appartiene ad un gruppo di sorgenti/pozzi/pozzi di subalveo)	Testo (200)	C
TIOPPRE	Tipologia dell'opera di prelievo	Tipologia dell'opera di prelievo (invaso, elettropompa, motopompa, pompa, lago-pozzo, equipaggiamento ad aria compressa, pozzo, briglia, canale di derivazione, chiavicotto in muratura o in c.a., galleria drenante, galleria di fondo alveo, lago drenante, pozzo drenante, pozzetto, tubo in ferro o PVC, vasca di raccolta)	Testo (5)	M
CODACQUED	Codice acquedotto alimentato	codice alfanumerico definito dalla Regione dell'acquedotto alimentato prevalentemente	Testo (10)	M
CODALACCON	Codice altro acquedotto connesso	codice alfanumerico definito dalla Regione di un eventuale altro acquedotto connesso (dominio CODACQUED)	Testo (10)	O
PROFMINFIL	Profondità minima filtri	profondità minima filtri rispetto al piano di campagna rilevata secondo i criteri individuati dal gestore nel campo RILQUOTE della tabella ACQ_ACQUEDOTTO (m) (solo pozzi/pozzi di subalveo) Inserire -999 per indicare valore null	Decimale	O (*)
PROFMAXFIL	Profondità massima filtri	profondità massima filtri rispetto al piano di campagna rilevata secondo i criteri individuati dal gestore nel campo RILQUOTE della tabella ACQ_ACQUEDOTTO (m) (solo pozzi/pozzi di subalveo)	Decimale	M
DELAESALV	Delimitazione aree di salvaguardia	delimitazione delle aree di salvaguardia : sulla base dei criteri definiti dall'art. 94 del D.Lgs. N.152/2006, tramite uno studio supplementare rispetto ai criteri definiti dall'art. 94 del D.Lgs. N. 152/2006	Testo (3)	M
OPROTUTPRE	Opere di protezione per la tutela assoluta presenti	opere per la tutela assoluta come definita dall'art. 94 del D.Lgs. N. 152/2006 presenti	Booleano	M
OPROTUTLAV	Opere di protezione per la tutela assoluta in realizzazione	opere per la tutela assoluta come definita dall'art. 94 del D.Lgs. N. 152/2006 in realizzazione	Booleano	M
ANNREALOP	Anno di realizzazione opera di presa	anno di realizzazione dell'opera di presa Inserire -999 per indicare valore null	Intero	O (*)
TIPFUNZION	Tipologia di funzionamento	continuo, periodico, occasionale/di riserva	Testo (2)	M
STATCONPRE	Stato della concessione	Stato della concessione del prelievo (concessa, iter in corso)	Testo (1)	M
ATTOCONC	Codice dell'atto di concessione	Codice dell'atto di concessione del prelievo (solo se già concesso)	Testo (20)	C

DATAONC	Data dell'atto di concessione	Data dell'atto di concessione del prelievo (solo se già concesso); il formato da utilizzare è dd/MM/yyyy	Data	C
CODPROCED	Codice del procedimento di concessione	Codice del procedimento di concessione del prelievo (solo se concessione con iter in corso, se non è noto indicare "non disponibile")	Testo (20)	C
MISRISPREL	Misuratore risorsa prelevata	presenza di misuratore del singolo prelievo	Booleano	M
MIRISPRETO	Misuratore risorsa prelevata totale	presenza di misuratore dell'eventuale gruppo di sorgenti/campo pozzi	Booleano	C
MODDETVOL	Modalità determinazione volume	da misura diretta, da ripartizione del misuratore dell'eventuale gruppo di sorgenti/campo pozzi, stima del gestore	Testo (2)	M
PORMAXESER	Portata massima d'esercizio	portata massima d'esercizio (mc/s)	Decimale	M
CODIMPSOLL	Codice impianto sollevamento	codice alfanumerico che identifica l'impianto di sollevamento (solo se presente)	Testo (13)	C
TELECONTR	Telecontrollo	presenza di telecontrollo	Booleano	M
CONUSRISPR	Conformità all'uso della risorsa prelevata in origine	conformità all'uso della risorsa prelevata ai sensi del D.Lgs. 31/2001 prima di eventuali trattamenti	Booleano	M
CODIMPTRAT	Codice impianto di trattamento	codice alfanumerico dell'impianto di potabilizzazione e disinfezione (solo se presente)	Testo (13)	C
STATOSERV	Stato di servizio	in servizio, non in servizio, dismesso (ammessi solo valori S, N o D)	Testo (1)	M

(*) Il campo è da fornirsi obbligatoriamente per opere di nuova realizzazione.

Domini codificati

CODACQUED	Codice acquedotto
TIPCORPIDR	Tipo di corpo idrico di prelievo
TIOPPRE	Tipologia dell'opera di prelievo
DELARESALV	Delimitazione aree di salvaguardia
TIPFUNZION	Tipologia di funzionamento
STATCONPRE	Stato della concessione
MODDETVOL	Modalità determinazione volume
STATOSERV	Stato di servizio

Vincoli

- PROFMINFILT < 0;
- PROFMAXFILT < 0.

ACQ_PRELIEVI_VOL

Volumi mensili prelevati - Tabella

Volumi prelevati mensilmente dall'opera di prelievo.

Note

- I dati quantitativi si riferiscono all'anno a cui la fornitura fa riferimento. Devono essere presenti dati relativi a tutti i mesi per ciascuna opera di prelievo.

Codifica	Attributo	Descrizione	Tipo	Obbl.
CODICEPRE	Codice dell'opera di prelievo	codice alfanumerico che identifica l'opera di prelievo	Testo (13)	M
ANNO	Anno di riferimento del prelievo	anno di riferimento nel formato AAAA	Intero	M
MESE	Mese di riferimento del prelievo	mese di riferimento nel formato MM	Intero	M
VOLPREL	Volume prelevato	volume prelevato per singolo mese (mc/mese)	Decimale	M

Vincoli

- VOLPREL compreso tra 0 e 10.000.000.

ACQ_SERBATOI_PT

Serbatoio - Livello cartografico Puntuale

Un serbatoio è definito come un'opera di accumulo e conservazione dell'acqua.

Note

- Agli elementi dismessi non si applica alcun tipo di controllo.
- Un serbatoio deve essere collocato in corrispondenza di un vertice fra tratte diverse.

Codifica	Attributo	Descrizione	Tipo	Obbl.
CODICESER	Codice serbatoio	codice alfanumerico che identifica il serbatoio	Testo (13)	M
DENOMSERB	Denominazione serbatoio	nome del serbatoio	Testo (200)	M
CODACQUED	Codice acquedotto	codice alfanumerico che identifica l'acquedotto di appartenenza	Testo (10)	M
ZSERBATOIO	Z serbatoio	quota del serbatoio rispetto al piano di campagna rilevata secondo i criteri individuati dal gestore nel campo RILQUOTE della tabella ACQ_ACQUEDOTTO (m) Inserire -999 per indicare valore null	Decimale	O (*)
VOLUMUTILE	Volume utile	volume utile del serbatoio (mc)	Decimale	M
QUOTMINESE	Quota minima di esercizio	quota minima di esercizio rispetto al piano di campagna rilevata secondo i criteri individuati dal gestore nel campo RILQUOTE della tabella ACQ_ACQUEDOTTO (m) Inserire -999 per indicare valore null	Decimale	O
QUOTMAXESE	Quota massima di esercizio	quota massima di esercizio rispetto al piano di campagna rilevata secondo i criteri individuati dal gestore nel campo RILQUOTE della tabella ACQ_ACQUEDOTTO (m) Inserire -999 per indicare valore null	Decimale	O
FUNZIOSER	Funzionamento serbatoio	tipologia di funzionamento: torrino piezometrico, compenso	Testo (2)	M
TIPSERBAT	Tipologia serbatoio	tipologia di serbatoio: interrato, seminterrato, pensile	Testo (2)	M
ANNOREAL	Anno realizzazione	anno di realizzazione nel formato AAAA Inserire -999 per indicare valore null	Intero	O (*)
TIPFUNZION	Tipologia di funzionamento	continuo, periodico, occasionale/di riserva	Testo (2)	M
CODIMPSOL	Codice impianto sollevamento	codice alfanumerico che identifica l'impianto di sollevamento (solo se presente)	Testo (13)	C
TELECONTR	Telecontrollo	presenza di telecontrollo	Booleano	M
STATOSERV	Stato di servizio	in servizio, non in servizio, dismesso (ammessi solo valori S, N o D)	Testo (1)	M

(*) Il campo è da fornirsi obbligatoriamente per opere di nuova realizzazione.

Domini codificati

CODACQUED	Codice acquedotto
FUNZIOSER	Funzionamento serbatoio
TIPSERBAT	Tipologia serbatoio
TIPFUNZION	Tipologia di funzionamento
STATOSERV	Stato di servizio

Vincoli

- VOLUMUTILE è >0 e • 100.000;
- QUOTMINESE > 0 se al di sopra del p.c., < 0 se al di sotto del p.c.;
- QUOTMAXESE > 0 se al di sopra del p.c., < 0 se al di sotto del p.c..

ACQ_VALVOLE_PT

Valvola - Livello cartografico Puntuale

Una valvola regolatrice di pressione è un elemento utile al controllo delle variazioni di portata interne alla rete che possono essere determinate da una variazione di pressione dovuta ad un salto di pressione o a perdite nella rete. Una valvola normalmente chiusa è un elemento di intercettazione del flusso mantenuta correntemente chiusa nella gestione di reti ed impianti.

Note

- Una valvola deve essere collocata in corrispondenza di un vertice fra tratte diverse.

Codifica	Attributo	Descrizione	Tipo	Obbl.
CODICEVAL	Codice valvola	codice alfanumerico che identifica la valvola	Testo (13)	M
CODACQUE D	Codice acquedotto	codice alfanumerico che identifica l'acquedotto di appartenenza	Testo (10)	M
TIPOVAL	Tipo valvola	tipo di valvola: normalmente chiusa, vavola di regolazione di pressione	Testo (2)	M
TELECONTR	Telecontrollo	presenza di telecontrollo	Booleano	M

Domini codificati

CODACQUED	Codice acquedotto
TIPOVAL	Tipo valvola

ACQ_SCAMBI_PT

Punto di scambio tra acquedotti - Livello cartografico Puntuale

Un punto di scambio tra acquedotti è un punto di fornitura/cessione di acqua tra acquedotti dello stesso gestore o di gestori diversi.

Note

- Un punto di scambio tra acquedotti deve essere collocato in corrispondenza di un nodo di fine acquedotto.
- Se entrambi gli acquedotti per i quali avviene lo scambio sono competenza dello stesso gestore, egli dovrà conferire 1 solo punto di scambio.
- Se l'acquedotto con cui avviene lo scambio appartiene ad un altro gestore, i relativi punti di scambio devono essere tra loro distanti al massimo m 0,5.

Codifica	Attributo	Descrizione	Tipo	Obl.
CODICEPSC	Codice punto di scambio	codice alfanumerico che identifica il punto di scambio	Testo (13)	M
DENOMPSC	Denominazione punto di scambio	nome del punto di scambio	Testo (200)	O
CODACQUED	Codice acquedotto	codice alfanumerico che identifica l'acquedotto	Testo (10)	M
CODACQUSC	Codice acquedotto col quale avviene lo scambio	codice alfanumerico che identifica l'acquedotto col quale avviene lo scambio; il dominio di CODACQUSC è CODACQUED	Testo (10)	M
MISRISSCA	Misuratore risorsa scambiata	presenza di misuratore della risorsa scambiata	Booleano	M
TELECONTR	Telecontrollo	presenza di telecontrollo	Booleano	M

Domini codificati

CODACQUED	Codice acquedotto
-----------	-------------------

ACQ_SCAMBI_VOL

Volumi mensili scambiati - Tabella

Volumi scambiati mensilmente dal punto di scambio tra acquedotti.

Note

- I dati quantitativi si riferiscono all'anno a cui la fornitura fa riferimento. Devono essere presenti dati relativi a tutti i mesi per ciascun punto di scambio.

Codifica	Attributo	Descrizione	Tipo	Obbl.
CODICEPSC	Codice punto di scambio	codice alfanumerico che identifica il punto di scambio	Testo (13)	M
ANNO	Anno di riferimento del prelievo	anno di riferimento nel formato AAAA	Intero	M
MESE	Mese di riferimento del prelievo	mese di riferimento nel formato MM	Intero	M
VOLSCAAC	Volume ceduto da acquedotto CODACQUED	volume mensile di acqua ceduta da CODACQUED a CODAQUSC (mc/mese) (solo se cede CODACQUED)	Decimale	C
VOLSCASC	Volume ceduto da acquedotto CODACQUSC	volume mensile di acqua ceduta da CODAQUSC a CODACQUED (mc/mese) (solo se cede CODACQUSC)	Decimale	C

Vincoli

- VOLSCAAC compreso tra 0 e 10.000.000;
- VOLSCASC compreso tra 0 e 10.000.000.

ACQ_IMP_SOL_PT

Impianto di sollevamento - Livello cartografico Puntuale

Un impianto di sollevamento è definito come un impianto che trasferisce mediante pompaggio le acque da un punto ad un altro a quota maggiore.

Note

- Un impianto di sollevamento deve essere collocato in corrispondenza di un vertice tra tratte diverse.

Codifica	Attributo	Descrizione	Tipo	Obbl.
CODICEIMS	Codice impianto sollevamento	codice alfanumerico che identifica l'impianto	Testo (13)	M
DENOMSIMS	Denominazione impianto sollevamento	nome dell'impianto di sollevamento	Testo (200)	O
CODACQUED	Codice acquedotto	codice alfanumerico che identifica l'acquedotto di appartenenza	Testo (10)	M
ZIMPIANT	Z impianto	quota dell'impianto di sollevamento rispetto al piano di campagna rilevata secondo i criteri individuati dal gestore nel campo RILQUOTE della tabella ACQ_ACQUEDOTTO (m) Inserire -999 per indicare valore null	Decimale	O (*)
ANNOREAL	Anno realizzazione	anno di realizzazione in formato AAAA Inserire -999 per indicare valore null	Intero	O (*)
TIPFUNZION	Tipologia di funzionamento	continuo, periodico, occasionale/di riserva	Testo (2)	M
NUMPOMPE	Numero pompe	numero complessivo di pompe presenti nell'impianto	Intero	M
PORTNOGRUP	Portata nominale del gruppo	portata nominale totale delle pompe (mc/s) Inserire -999 per indicare valore null	Decimale	O
POTCONTR	Potenza contrattuale	potenza contrattuale massima disponibile (kW) Inserire -999 per indicare valore null	Decimale	O
PREPORTNOM	Prevalenza alla portata nominale	prevalenza alla portata nominale (m) Inserire -999 per indicare valore null	Decimale	O
GRUPELETTR	Gruppo elettrogeno	presenza di gruppo elettrogeno	Booleano	M
STRUMMISUR	Strumenti di misura	presenza di strumenti di misura del volume sollevato	Booleano	M
TELECONTR	Telecontrollo	presenza di telecontrollo	Booleano	M
STATOSERV	Stato di servizio	in servizio, non in servizio (ammessi solo valori S o N)	Testo (1)	M

(*) Il campo è da fornirsi obbligatoriamente per opere di nuova realizzazione.

Domini codificati

CODACQUED	Codice acquedotto
TIPFUNZION	Tipologia di funzionamento
STATOSERV	Stato di servizio

Vincoli

- NUMPOMPE compreso tra 1 e 10;
- PORTNOGRUP è >0 e <=10;
- POTCONTR è >0 e <=10.000;
- PREPORTNOM è >0 e <=100.

ACQ_IMP_TRA_PT

Impianto di trattamento - Livello cartografico Puntuale

Un impianto di trattamento è definito come un impianto dedicato al trattamento dell'acqua immessa nell'acquedotto ai fini della potabilizzazione o della sola disinfezione.

Note

- Agli elementi in stato dismesso non si applica alcun tipo di controllo.
- Un impianto di trattamento deve essere collocato in corrispondenza di un vertice tra tratte diverse.

Codifica	Attributo	Descrizione	Tipo	Obbl.
CODICEIMT	Codice impianto trattamento	codice alfanumerico che identifica l'impianto	Testo (13)	M
DENIMPTRAT	Denominazione impianto trattamento	nome dell'impianto	Testo (200)	M
CODACQUED	Codice acquedotto	codice alfanumerico che identifica l'acquedotto di appartenenza	Testo (10)	M
TIPOIMPIA	Tipo impianto trattamento	potabilizzazione, disinfezione di rete	Testo (2)	M
INDIRIZZO	Indirizzo	indirizzo dell'impianto	Testo (200)	M
CODISTAT	Codice ISTAT Comune	codice ISTAT Comune	Testo (6)	M
STRUMISING	Strumenti di misura in ingresso	presenza di strumenti di misura del volume in ingresso (solo per impianto di potabilizzazione – TIPOIMPIA = PO)	Booleano	C
STRUMISUSC	Strumenti di misura in uscita	presenza di strumenti di misura del volume in uscita (solo per impianto di potabilizzazione – TIPOIMPIA = PO)	Booleano	C
PORTATAMAX	Portata massima	portata massima d'esercizio (mc/sec) (solo per impianto di potabilizzazione – TIPOIMPIA = PO) Inserire -999 per indicare valore null	Decimale	C
CAPRISACQ	Capacità riserva di acqua	presenza di bacini di stoccaggio all'interno dell'impianto (solo per impianto di potabilizzazione – TIPOIMPIA = PO)	Booleano	C
ANNOREAL	Anno realizzazione	anno di realizzazione dell'impianto in formato AAAA (solo per impianto di potabilizzazione – TIPOIMPIA = PO) Inserire -999 per indicare valore null	Intero	O (*)
TIPFUNZION	Tipologia di funzionamento	continuo, periodico, occasionale/di riserva	Testo (2)	M
TELECONTR	Telecontrollo	presenza di telecontrollo	Booleano	M
PRESIMP	Presidio impianto	presenza di personale presso l'impianto (solo per impianto di potabilizzazione – TIPOIMPIA = PO)	Booleano	C
PRODFANG	Produzione fanghi	produzione di fanghi (solo per impianto di potabilizzazione – TIPOIMPIA = PO)	Booleano	C
ANNOUM	Anno ultimo miglioramento	anno in cui è stato realizzato l'ultimo miglioramento strutturale/funzionale significativo (solo per impianto di potabilizzazione – TIPOIMPIA = PO) Inserire -999 per indicare valore null	Intero	O (*)
STATOSERV	Stato di servizio	in servizio, non in servizio, in avviamento, in fase di ristrutturazione, in dismissione, dismesso	Testo (1)	M

(*) Il campo è da fornirsi obbligatoriamente per opere di nuova realizzazione.

Domini codificati

CODACQUED	Codice acquedotto
TIPOIMPIA	Tipo impianto trattamento
CODISTAT	Codice ISTAT Comune
TIPFUNZION	Tipologia di funzionamento
STATOSERV	Stato di servizio

Vincoli

PORTATAMAX compreso tra 0 e 10.

ACQ_IMP_TRA_VOL

Volumi mensili impianto di trattamento - Tabella

Volumi mensili in ingresso ed in uscita dall'impianto di trattamento.

Note

- I dati quantitativi si riferiscono all'anno a cui la fornitura fa riferimento. Devono essere presenti dati relativi a tutti i mesi per ciascun impianto di trattamento.

Codifica	Attributo	Descrizione	Tipo	Obbl.
CODICEIMT	Codice impianto di trattamento	codice alfanumerico che identifica l'impianto	Testo (13)	M
ANNO	Anno di riferimento del prelievo	anno di riferimento nel formato AAAA	Intero	M
MESE	Mese di riferimento del prelievo	mese di riferimento nel formato MM	Intero	M
VOLING	Volume in ingresso	volume mensile di acqua in ingresso all'impianto (mc/mese)	Decimale	M
VOLUSC	Volume in uscita	volume mensile di acqua in uscita dall'impianto (mc/mese)	Decimale	M

Vincoli

- VOLING compreso tra 0 e 10.000.000;
- VOLUSC compreso tra 0 e 10.000.000.

ACQ_IMP_TRA_TIP

Trattamenti presenti nell'impianto - Tabella

Tipi di trattamento di potabilizzazione o disinfezione che sono presenti nell'impianto di trattamento.

Note

- Devono essere conferite tante righe quanti sono i diversi tipi di trattamento presenti nell'impianto per l'anno di riferimento.

Codifica	Attributo	Descrizione	Tipo	Obbl.
CODICEIMT	Codice impianto di trattamento	codice alfanumerico che identifica l'impianto	Testo (13)	M
TIPTRATTAM	Tipo di trattamento	codice che identifica uno dei tipi di trattamento presenti nell'impianto	Testo (5)	M
NOTE	Note per tipo trattamento	note relative al tipo di trattamento; la descrizione è obbligatoria se TIPTRATTAM = X (cioè per altro tipo di trattamento)	Testo (200)	C

Domini codificati

TIPTRATTAM	Tipo di trattamento
------------	---------------------

19. Struttura tabelle per DATI GENERALI ACQUEDOTTO**ACQ_DATI_GENERALI****Dati generali relativi alla fornitura – Tabella**

Contiene i dati di sintesi relativi al gestore ed alla fornitura in oggetto.

Note

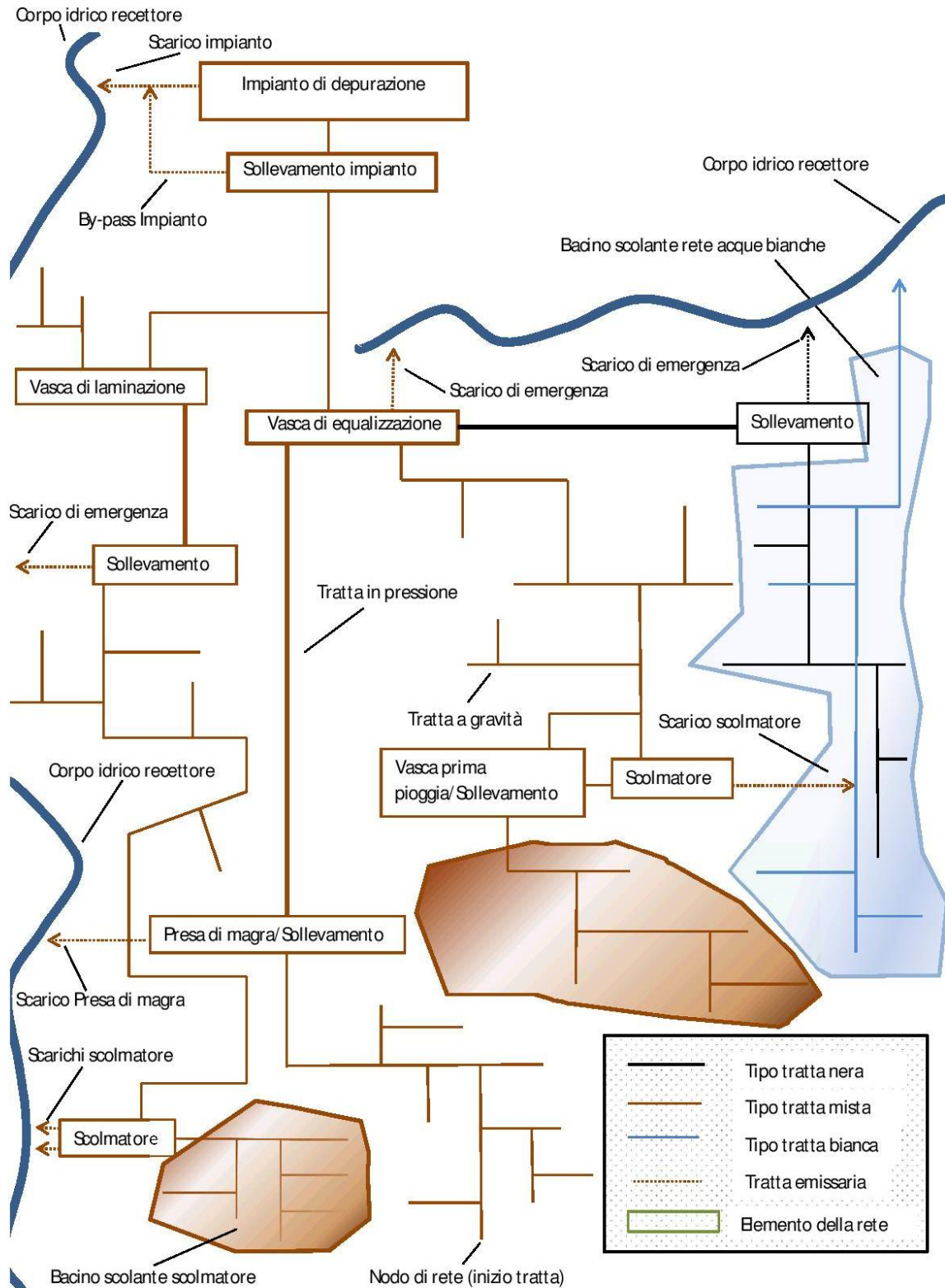
- La consegna è richiesta per ogni fornitura di dati e prevede una riga per gestore.
- Non è ammessa una fornitura in cui il codice gestore sia incongruente con quanto convenuto con la Regione Emilia-Romagna (vedi dominio GESTORE).

Codifica	Attributo	Descrizione	Tipo	Obbl.
GESTORE	Gestore	codice del gestore	Testo (3)	M
NOMEGEST	Nome gestore	nome del gestore	Testo (200)	M
COGNRIF	Cognome persona di riferimento	cognome della persona di riferimento del gestore	Testo (200)	M
NOMERIF	Nome persona di riferimento	nome della persona di riferimento del gestore	Testo (200)	M
TELERIF	Telefono persona di riferimento	telefono della persona di riferimento del gestore	Testo (200)	M
MAIL	mail di riferimento	mail di riferimento del gestore	Testo (200)	M
PEC	PEC di riferimento	Posta Elettronica Certificata di riferimento del gestore	Testo (200)	M
INDIRIZZO	Indirizzo gestore	indirizzo della sede legale del gestore	Testo (200)	M
XMIN_ACQ	X minima extent area acquedotto	coordinata X minima dell'extent dell'area servita dal gestore relativamente all'acquedotto	Decimale	M
YMIN_ACQ	Y minima extent area acquedotto	coordinata Y minima dell'extent dell'area servita dal gestore relativamente all'acquedotto	Decimale	M
XMAX_ACQ	X massima extent area acquedotto	coordinata X massima dell'extent dell'area servita dal gestore relativamente all'acquedotto	Decimale	M
YMAX_ACQ	Y massima extent area acquedotto	coordinata Y massima dell'extent dell'area servita dal gestore relativamente all'acquedotto	Decimale	M

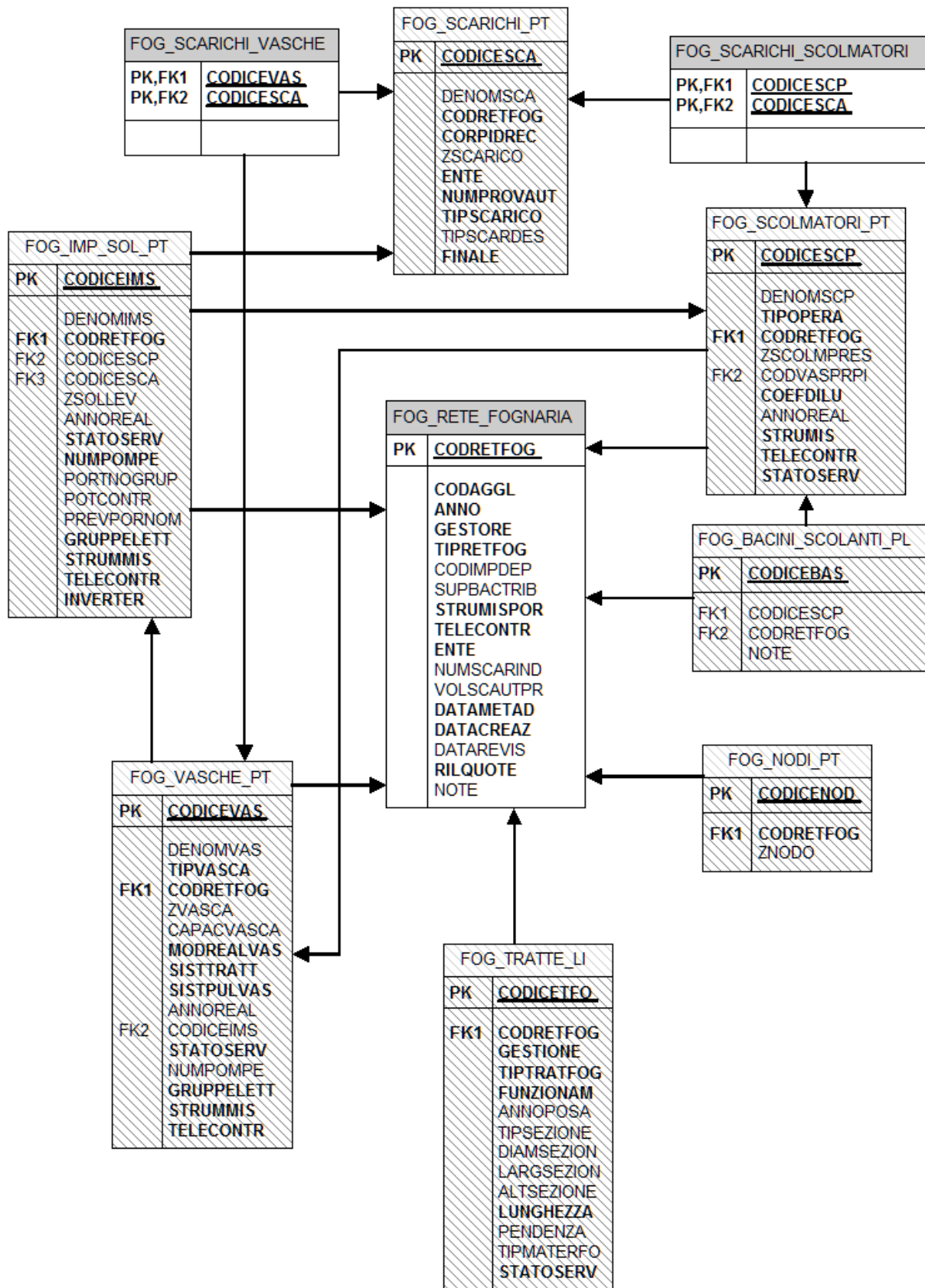
20. Schemi entità-relazioni per la FOGNATURA

Schema concettuale fognatura

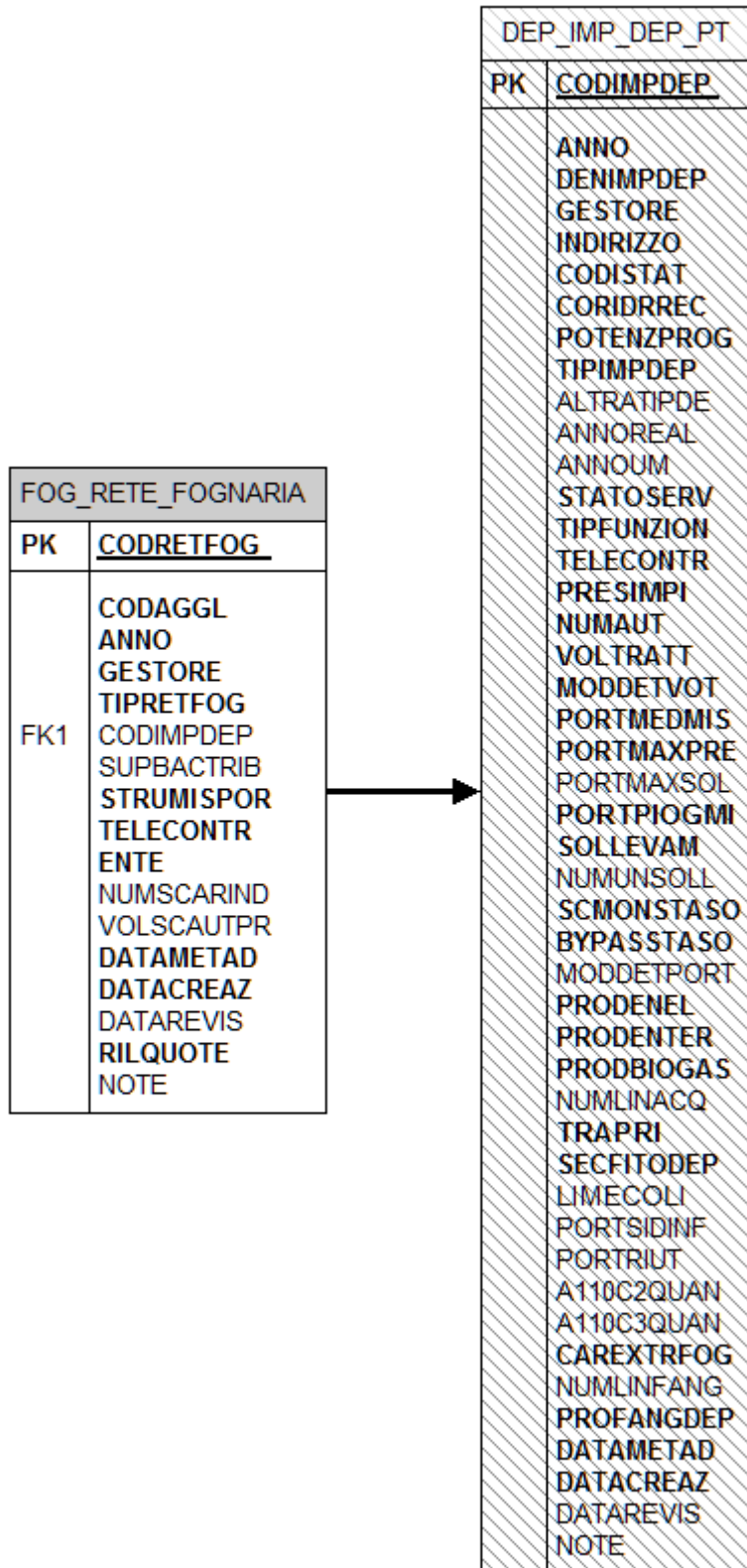
SCHEMA CONCETTUALE DI RETE FOGNARIA INTERNA AD UN AGGLOMERATO



Fognatura



Fognatura – Impianto depurazione



21. Struttura livelli cartografici e tabelle per la FOGNATURA

FOG_RETE_FOGNARIA

Rete Fognaria – Tabella

Contiene i dati di sintesi relativi ad una rete fognaria nell'anno di riferimento. Tra i dati caratteristici sono presenti anche alcuni metadati relativi alla fornitura in oggetto.

Note

- Consegna limitata alle reti fognarie in carico al gestore che sono oggetto della corrente fornitura (una riga per fognatura gestita).
- I dati quantitativi si riferiscono all'intero anno a cui la fornitura fa riferimento.
- Il codice della rete coincide con il codice dello scarico finale.

Codifica	Attributo	Descrizione	Tipo	Obbl.
CODRETFOG	Codice rete fognaria	codice alfanumerico che identifica la rete fognaria	Testo (13)	M
CODAGGL	Codice agglomerato	codice dell'agglomerato come già definito dalla Regione; in caso di assenza di codifica per l'agglomerato, contiene il testo "NON-COD"	Testo (7)	M
ANNO	Anno di riferimento dei dati quantitativi	anno di riferimento dei dati oggetto della fornitura in formato AAAA	Intero	M
GESTORE	Gestore	codice del gestore della rete fognaria	Testo (3)	M
TIPRETFOG	Tipologia di rete fognaria	tipologia di rete fognaria: bianca, nera o mista	Testo (1)	M
CODIMPDEP	Codice impianto di depurazione	codice alfanumerico che identifica l'impianto così come definito dalla Regione (richiesto solo nel caso di rete nera o mista); se inserito deve corrispondere ad un codice Impianto di Depurazione di DEP_IMP_DEP_PT	Testo (9)	C
SUPBACTRIB	Superficie del bacino tributario	superficie del territorio servito dalla rete fognaria (ha)	Decimale	O (*)
STRUMISPOR	Strumenti di misurazione delle portate	presenza di strumenti di misurazione delle portate	Booleano	M
TELECONTR	Telecontrollo	presenza di telecontrollo	Booleano	M
ENTE	Ente competente all'autorizzazione	ente competente al rilascio dell'autorizzazione allo scarico della rete fognaria	Testo (5)	M
NUMSCARIND	Numero scarichi industriali	numero di scarichi industriali nella rete fognaria (richiesto solo nel caso di reti di acque nere o miste TIPORET = N o M)	Intero	C
VOLSCAUTPR	Volume scaricato da utenze produttive	volume scaricato da utenze produttive nella rete fognaria (richiesto solo nel caso di reti di acque nere o miste) (mc/a) (richiesto solo nel caso di reti di acque nere o miste TIPORET = N o M)	Decimale	C
DATAMETAD	Data metadati	data di creazione o aggiornamento dei metadati; coincide con il 31 dicembre dell'anno di riferimento della fornitura, poiché si conviene che essa sia una fotografia della situazione al 31-12-AAAA.; il formato della data da utilizzare è AAAAMMGG	Data	M
DATACREAZ	Data creazione	data di creazione della risorsa da parte del gestore; corrisponde alla data in cui sono stati completati i file contenenti i dati aggiornati, da intendersi non come semplice data di creazione del file su file system, ma come data di creazione del contenuto aggiornato al 31 dicembre; deve essere successiva al 31-12 dell'anno di riferimento della fornitura; il formato della data da utilizzare è AAAAMMGG	Data	M
DATAREVIS	Data ultima revisione	data in cui è stata effettuata l'ultima revisione della risorsa da parte del gestore realizzata su richiesta formale della Regione; deve essere successiva al 31-12 dell'anno di riferimento	Data	C

		della fornitura; il formato della data da data utilizzare è AAAAMMGG		
RILQUOTE	Criteri rilevazione quote	criteri utilizzati dal gestore per la rilevazione delle quote delle entità territoriali	Testo (200)	M
NOTE	Note rete fognaria	note relative alla rete fognaria	Testo (200)	O

(*) Il campo è da fornirsi obbligatoriamente per opere di nuova realizzazione.

Domini codificati

CODAGGL	Codice agglomerato
GESTORE	Gestore
TIPRETFOG	Tipologia di rete fognaria
CODIMPDEP	Codice impianto di depurazione
ENTE	Ente competente

Vincoli

- VOLSCAUTPR compreso tra 0 e 50.000.000.

FOG_TRATTE_LI

Tratte fognarie - Livello cartografico LINEARE

Una tratta fognaria è una condotta a gravità o in pressione.

Note

- Agli elementi dismessi non si applica alcun tipo di controllo.
- Ad un vertice di inizio/fine tratta che costituisce l'inizio della rete fognaria deve corrispondere un elemento puntuale di FOG_NODI_PT.

Codifica	Attributo	Descrizione	Tipo	Obbl.
CODICETFO	Codice tratta fognaria	codice alfanumerico che identifica la tratta fognaria	Testo (13)	M
CODRETFOG	Codice rete fognaria	codice alfanumerico che identifica la rete fognaria di appartenenza	Testo (13)	M
GESTIONE	Gestione della tratta fognaria	indicare se la gestione della tratta fognaria è svolta dal gestore	Booleano	M
TIPTRATFOG	Tipologia di tratta fognaria	tipologia di tratta fognaria: bianca, nera, mista, emissaria (collega un impianto di depurazione, uno scolmatore di piena, una vasca o un impianto di sollevamento ad uno scarico), scolo fognario, fittizia	Testo (1)	M
FUNZIONAM	Funzionamento tratta	modalità di funzionamento della tratta fognaria: a gravità, in pressione	Testo (2)	M
ANNOPOSA	Anno di posa	anno di posa della tratta fognaria nel formato AAAA Inserire -999 per indicare valore null	Intero	O (*)
TIPSEZIONE	Tipologia sezione	tipologia della sezione della tratta fognaria: circolare, rettangolare, altra	Testo (1)	O (*)
DIAMSEZION	Diametro sezione	diametro della sezione della tratta fognaria se circolare (mm) Inserire -999 per indicare valore null	Decimale	O (*)
LARGSEZION	Larghezza sezione	larghezza della sezione della tratta fognaria se rettangolare (mm) Inserire -999 per indicare valore null	Decimale	O (*)
ALTSEZIONE	Altezza sezione	altezza della sezione della tratta fognaria se rettangolare (mm) Inserire -999 per indicare valore null	Decimale	O (*)
LUNGHEZZA	Lunghezza	lunghezza della tratta fognaria (m)	Decimale	M
PENDENZA	Pendenza	pendenza in per mille della tratta fognaria Inserire -999 per indicare valore null	Decimale	O (*)
TIPMATERFO	Tipologia di materiale	tipologia di materiale della tratta fognaria: acciaio, calcestruzzo, murata di laterizi, cemento-amianto, gres o altro materiale ceramico, metallo, P.V.C., P.E.A.D.	Testo (3)	O (*)
STATOSERV	Stato di servizio	in servizio, non in servizio, dismesso (ammessi solo valori S, N o D)	Testo (1)	M

(*) Il campo è da fornirsi obbligatoriamente per opere di nuova realizzazione.

Domini codificati

TIPTRATFOG	Tipologia di tratta fognaria
FUNZIONAM	Funzionamento tratta
TIPSEZIONE	Tipologia di sezione
TIPMATERFO	Tipologia di materiale tratta fognaria
STATOSERV	Stato di servizio

Vincoli

- DIAMSEZION è >0 e <= 5.000;
- LARGSEZION è >0 e <= 5.000;
- ALTSEZIONE è >0 e <= 5.000;
- LUNGHEZZA è >0 e <= 20.000;
- PENDENZA compreso tra 0 e 100.

FOG_NODI_PT

Nodo iniziale della rete fognaria - Livello cartografico Puntuale

Rappresenta i soli nodi della rete ove inizia una rete fognaria.

Note

- Un nodo deve essere collocato in corrispondenza di un vertice di inizio/fine tratta.

Codifica	Attributo	Descrizione	Tipo	Obbl.
CODICENOD	Codice nodo	codice alfanumerico che identifica il nodo	Testo (13)	M
CODRETFOG	Codice rete fognaria	codice alfanumerico che identifica la rete fognaria di appartenenza	Testo (13)	M
ZNODO	Z nodo	quota del nodo rispetto al piano di campagna rilevato secondo i criteri individuati dal gestore nel campo RILQUOTE della tabella FOG_RETE_FOGNARIA (m) Inserire -999 per indicare valore null	Decimale	O (*)

(*) Il campo è da fornirsi obbligatoriamente per opere di nuova realizzazione.

FOG_SCOLMATORI_PT

Scolmatori di piena e prese di magra - Livello cartografico Puntuale

Uno scolmatore di piena è un dispositivo atto a deviare in tempo di pioggia verso i recettori finali le portate meteoriche eccedenti le portate nere diluite compatibili con l'efficienza degli impianti di trattamento delle acque reflue urbane. Una presa di magra è un dispositivo di risanamento ambientale atto a trasferire agli impianti di depurazione acque contaminate interessate da scarichi.

Note

- Agli elementi dismessi non si applica alcun tipo di controllo.
- Un punto scolmatore di piena o presa di magra deve essere collocato in corrispondenza di un vertice di inizio/fine tratta.

Codifica	Attributo	Descrizione	Tipo	Obbl.
CODICESCP	Codice scolmatore/presa	codice alfanumerico che identifica in modo univoco lo scolmatore/presa di magra	Testo (13)	M
DENOMSCP	Denominazione scolmatore	nome dello scolmatore di piena	Testo (200)	O
TIOPERA	Tipologia di opera	tipologia di opera: scolmatore di piena, presa di magra	Testo (1)	M
CODRETFOG	Codice rete fognaria	codice alfanumerico che identifica la rete fognaria di appartenenza	Testo (13)	M
ZSCOLMPRES	Z scolmatore/presa di magra	quota dello scolmatore/presa di magra rispetto al piano di campagna rilevato secondo i criteri individuati dal gestore nel campo RILQUOTE della tabella FOG_RETE_FOGNARIA (m) Inserire -999 per indicare valore null	Decimale	O (*)
CODVASPRPI	Codice vasca di prima pioggia	codice alfanumerico che identifica la vasca di prima pioggia (se presente).; se inserito deve corrispondere ad un codice vasca di FOG_VASCHE_PT	Testo (13)	C
COEFDILU	Coefficiente di diluizione	rapporto tra la portata reflua massima transitante nella condotta che attiva lo scarico in caso di pioggia e la portata reflua media calcolata sulle 24 ore in tempo secco	Decimale	M
ANNOREAL	Anno realizzazione	anno di realizzazione nel formato AAAA Inserire -999 per indicare valore null	Intero	O (*)
STRUMIS	Strumenti di misura	presenza di strumenti di misura	Booleano	M
TELECONTR	Telecontrollo	presenza di telecontrollo	Booleano	M
STATOSERV	Stato di servizio	in servizio, non in servizio, dismesso (ammessi solo valori S, N o D)	Testo (1)	M

(*) Il campo è da fornirsi obbligatoriamente per opere di nuova realizzazione.

Domini codificati

TIOPERA	Tipologia di opera
STATOSERV	Stato di servizio

Vincoli

- COEFDILU è >0 e <= 10.000.

FOG_BACINI_SCOLANTI_PL

Bacino scolante - Livello cartografico Poligonale

Un bacino scolante afferente agli scaricatori di piena o ad una rete di acque bianche è una porzione di territorio sottesa da una parte della rete fognaria e da questa artificialmente drenata.

Codifica	Attributo	Descrizione	Tipo	Obbl.
CODICEBAS	Codice bacino scolante	codice alfanumerico che identifica il bacino afferente ad uno scolmatore di piena o ad uno scarico di una rete di acque bianche	Testo (16)	M
CODICESCP	Codice scolmatore	codice alfanumerico che identifica lo scolmatore di piena a cui afferisce il bacino	Testo (13)	C
CODRETFOG	Codice rete fognaria	codice che identifica la rete fognaria di acque bianche	Testo (13)	C
NOTE	Note bacino scolante	note relative al bacino scolante	Testo (200)	O

FOG_VASCHE_PT

Vasca - Livello cartografico Puntuale

Le vasche possono essere di differenti tipologie: di prima pioggia (destinata all'accumulo delle acque di prima pioggia per il loro successivo conferimento alla depurazione), di laminazione (realizzata con lo scopo di limitare, attraverso un processo di laminazione della piena, le portate bianche convogliate a valle) e di equalizzazione (con la funzione di livellare le variazioni di portata).

Note

- Agli elementi dismessi non si applica alcun tipo di controllo.

Codifica	Attributo	Descrizione	Tipo	Obbl.
CODICEVAS	Codice identificativo vasca	codice alfanumerico che identifica la vasca	Testo (13)	M
DENOMVAS	Denominazione vasca	nome della vasca	Testo (200)	O
TIPVASCA	Tipologia di vasca	tipologia di vasca: vasca di prima pioggia, di laminazione, di equalizzazione	Testo (1)	M
CODRETFOG	Codice rete fognaria	codice alfanumerico che identifica la rete fognaria di appartenenza	Testo (13)	M
ZVASCA	Z vasca	quota della vasca rispetto al piano di campagna rilevato secondo i criteri individuati dal gestore nel campo RILQUOTE della tabella FOG_RETE_FOGNARIA (m) Inserire -999 per indicare valore null	Decimale	O (*)
CAPACVASCA	Capacità della vasca	volume della vasca (mc) Inserire -999 per indicare valore null	Decimale	O (*)
MODREALVAS	Modalità di realizzazione vasca	modalità di realizzazione della vasca: a cielo aperto, interrata	Testo (1)	M
SISTTRATT	Sistemi di trattamento	presenza di sistemi di trattamento	Booleano	M
SISTPULVAS	Sistema di pulizia della vasca	presenza di un sistema di pulizia della vasca	Booleano	M
ANNOREAL	Anno realizzazione	anno di realizzazione in formato AAAA Inserire -999 per indicare valore null	Intero	O (*)
CODICEIMS	Codice impianto di sollevamento	codice alfanumerico che identifica l'impianto di sollevamento.	Testo (13)	C
STATOSERV	Stato di servizio	in servizio, non in servizio, dismesso (ammessi solo valori S, N o D)	Testo (1)	M
NUMPOMPE	Numero pompe	numero totale di pompe Inserire -999 per indicare valore null	Intero	O (*)
GRUPPELETT	Gruppo elettrogeno	presenza di gruppo elettrogeno	Booleano	M
STRUMMIS	Strumenti di misura	presenza di strumenti di misura	Booleano	M
TELECONTR	Telecontrollo	presenza di telecontrollo	Booleano	M

(*) Il campo è da fornirsi obbligatoriamente per opere di nuova realizzazione.

Domini codificati

TIPVASCA	Tipologia di vasca
MODREALVAS	Modalità di realizzazione vasca
STATOSERV	Stato di servizio

Vincoli

- CAPACVASCA è >0 e <= 1.000.000;
- NUMPOMPE compreso tra 0 e 10.

FOG_SCARICHI_PT

Scarico - Livello cartografico Puntuale

Uno scarico è un'immissione delle acque reflue delle reti fognarie in acque superficiali, sul suolo o in condotte dedicate. Lo scarico finale coincide con lo scarico del depuratore nel caso di rete trattata o con lo scarico principale nel caso di rete non trattata.

Note

- Un punto scarico deve essere collocato in corrispondenza di un vertice di inizio/fine tratta.
- Il codice della rete fognaria deve corrispondere a quello dello scarico finale.

Codifica	Attributo	Descrizione	Tipo	Obbl.
CODICESCA	Codice scarico	codice alfanumerico che identifica lo scarico	Testo (13)	M
DENOMSCA	Denominazione scarico	nome dello scarico	Testo (200)	O
CODRETFOG	Codice rete fognaria	codice alfanumerico che identifica la rete fognaria di appartenenza	Testo (13)	M
CORPIDREC	Corpo idrico recettore	nome che identifica il corpo idrico recettore finale come da autorizzazione (anche qualora lo scarico avvenga tramite condotte dedicate)	Testo (200)	M
ZSCARICO	Z scarico	quota dello scarico rispetto al piano di campagna rilevato secondo i criteri individuati dal gestore nel campo RILQUOTE della tabella FOG_RETE_FOGNARIA (m) Inserire -999 per indicare valore null	Decimale	O (*)
ENTE	Ente competente all'autorizzazione	Ente competente al rilascio dell'autorizzazione allo scarico	Testo (5)	M
NUMPROVAUT	Numero provvedimento di autorizzazione	numero del provvedimento di autorizzazione allo scarico; in assenza del dato il campo deve contenere "ITER IN CORSO"	Testo (50)	M
TIPSCARICO	Tipologia di scarico	tipologia di scarico: sfioratore di emergenza, scolmatore di piena, testa impianto, rete non depurata, impianto di depurazione, altro (specificare)	Testo (2)	M
TIPSCARDES	Tipologia di scarico descrizione	descrizione del valore "altro" per il campo tipologia scarico; da inserire solo se TIPSCARICO = X	Testo (200)	C
FINALE	Scarico finale	indicatore di scarico finale della rete fognaria	Booleano	M

(*) Il campo è da fornirsi obbligatoriamente per opere di nuova realizzazione.

Domini codificati

ENTE	Ente competente
TIPSCARICO	Tipologia di scarico

FOG_IMP_SOL_PT

Impianto di sollevamento - Livello cartografico Puntuale

Un impianto di sollevamento è un impianto che trasferisce mediante pompaggio le acque reflue da un punto ad un altro a quota maggiore.

Note

- Un impianto di sollevamento deve essere collocato in corrispondenza di un vertice di inizio/fine tratta.

Codifica	Attributo	Descrizione	Tipo	Obl.
CODICEIMS	Codice impianto di sollevamento	codice alfanumerico che identifica l'impianto di sollevamento	Testo (13)	M
DENOMIMS	Denominazione impianto di sollevamento	nome dell'impianto di sollevamento	Testo (200)	O
CODRETFOG	Codice rete fognaria	codice alfanumerico che identifica la rete fognaria di appartenenza	Testo (13)	M
CODICESCP	Codice scolmatore	codice alfanumerico che identifica lo scolmatore; se inserito deve corrispondere ad un codice scarico di FOG_SCOLMATORI_PT	Testo (13)	C
CODICESCA	Codice scarico	codice alfanumerico che identifica l'eventuale scarico di emergenza; se inserito deve corrispondere ad un codice scarico di FOG_SCARICHI_PT	Testo (13)	C
ZSOLLEV	Z sollevamento	quota dell'impianto di sollevamento rispetto al piano di campagna rilevato secondo i criteri individuati dal gestore nel campo RILQUOTE della tabella FOG_RETE_FOGNARIA (m) Inserire -999 per indicare valore null	Decimale	O (*)
ANNOREAL	Anno realizzazione	anno di realizzazione in formato AAAA Inserire -999 per indicare valore null	Intero	O (*)
STATOSERV	Stato di servizio	in servizio, non in servizio (ammessi solo valori S, N)	Testo (1)	M
NUMPOMPE	Numero pompe	numero complessivo di pompe presenti nell'impianto	Intero	M
PORTNOGRUP	Portata nominale del gruppo	portata nominale totale delle pompe (mc/s) Inserire -999 per indicare valore null	Decimale	O
POTCONTR	Potenza contrattuale	potenza contrattuale massima disponibile (kW) Inserire -999 per indicare valore null	Decimale	O
PREVPORNOM	Prevalenza alla portata nominale	prevalenza alla portata nominale (m) Inserire -999 per indicare valore null	Decimale	O
GRUPPELETT	Gruppo elettrogeno	presenza di gruppo elettrogeno	Booleano	M
STRUMMIS	Strumenti di misura	presenza di misuratori di portata	Booleano	M
TELECONTR	Telecontrollo	presenza di telecontrollo	Booleano	M
INVERTER	Inverter	presenza di inverter	Booleano	M

(*) Il campo è da fornirsi obbligatoriamente per opere di nuova realizzazione.

Domini codificati

STATOSERV	Stato di servizio
-----------	-------------------

Vincoli

- NUMPOMPE è >0 e <=50;
- PORTNOGRUP è >0 e <=100;
- POTCONTR è >0 e <=10.000;
- PREVPORNOM è >0 e <=100.

FOG_SCARICHI_SCOLMATORI

Scarichi di scolmatori – Tabella di relazione

Uno scolmatore può fare riferimento ad uno o più scarichi.

Note

- Deve essere inserita una riga per ciascuno scarico cui lo scolmatore conferisce.

Codifica	Attributo	Descrizione	Tipo	Obbl.
CODICESCP	Codice scolmatore/presa	codice alfanumerico che identifica in modo univoco lo scolmatore/presa di magra	Testo (13)	M
CODICESCA	Codice scarico	codice alfanumerico che identifica lo scarico	Testo (13)	M

FOG_SCARICHI_VASCHE

Scarichi di vasche – Tabella di relazione

Una vasca può fare riferimento ad uno o più scarichi.

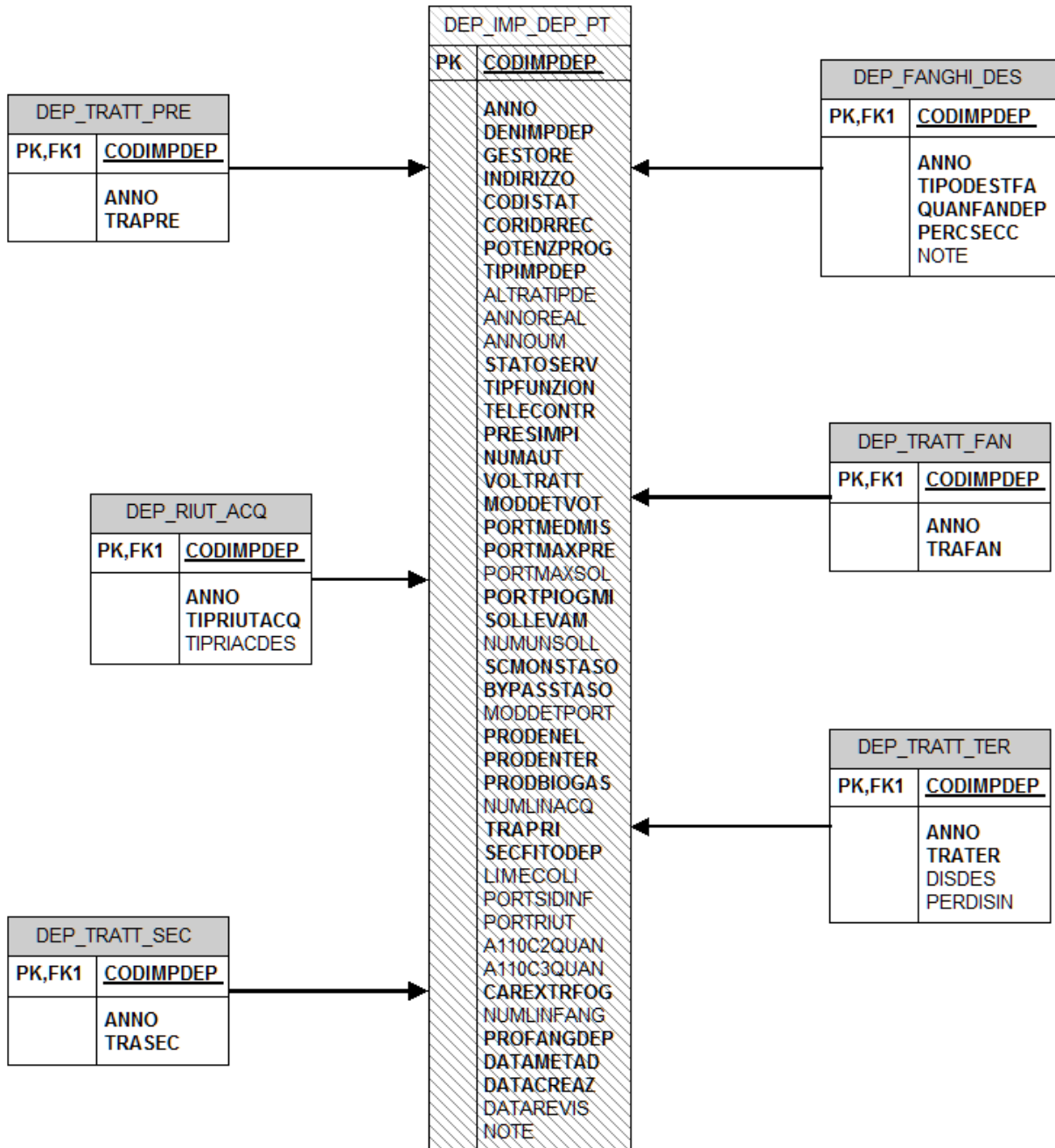
Note

- Deve essere inserita una riga per ciascuno scarico cui la vasca conferisce.

Codifica	Attributo	Descrizione	Tipo	Obbl.
CODICEVAS	Codice identificativo vasca	codice alfanumerico che identifica la vasca	Testo (13)	M
CODICESCA	Codice scarico	codice alfanumerico che identifica lo scarico	Testo (13)	M

22. Schemi entità-relazioni per la DEPURAZIONE

Impianto di depurazione



23. Struttura livelli cartografici e tabelle per la DEPURAZIONE**DEP_IMP_DEP_PT****Impianto di depurazione - Livello cartografico Puntuale**

Un impianto di depurazione è un impianto per il trattamento delle acque reflue urbane.

Note

- Agli elementi dismessi non si applica alcun tipo di controllo.
- Consegna limitata agli impianti di depurazione in carico al gestore che sono oggetto della corrente fornitura.
- Non è ammessa una fornitura in cui codice impianto e gestore di riferimento siano incongruenti con quanto convenuto con la Regione Emilia-Romagna (vedi dominio CODIMPDEP).
- I dati quantitativi si riferiscono all'intero anno a cui la fornitura fa riferimento.

Codifica	Attributo	Descrizione	Tipo	Obbl.
CODIMPDEP	Codice impianto di depurazione	codice alfanumerico che identifica l'impianto così come definito dalla Regione	Testo (9)	M
ANNO	Anno di riferimento dei dati quantitativi	anno di riferimento dei dati oggetto della fornitura in formato AAAA	Intero	M
DENIMPDEP	Denominazione impianto di depurazione	nome dell'impianto	Testo (200)	M
GESTORE	Gestore	codice del gestore	Testo (3)	M
INDIRIZZO	Indirizzo	indirizzo dell'impianto	Testo (200)	M
CODISTAT	Codice Istat Comune	codice ISTAT Comune	Testo (6)	M
CORIDRREC	Corpo idrico recettore	nome da autorizzazione del corpo idrico in cui scarica l'impianto	Testo (200)	M
POTENZPROG	Potenzialità di progetto	potenzialità di progetto dell'impianto (AE – Abitanti Equivalenti)	Intero	M
TIPIMPDEP	Tipologia impianto depurazione	codice alfanumerico che individua la tipologia di impianto di depurazione.	Testo (5)	M
ALTRATIPDE	Descrizione altra tipologia di impianto	descrizione altra tipologia di impianto; da inserire solo se TIPIMPDEP = X	Testo (200)	C
ANNOREAL	Anno realizzazione	anno di realizzazione in formato AAAA Inserire -999 per indicare valore null	Intero	O (*)
ANNOUM	Anno ultimo miglioramento	anno in cui è stato realizzato l'ultimo miglioramento strutturale/funzionale significativo in formato AAAA Inserire -999 per indicare valore null	Intero	O (*)
STATOSERV	Stato servizio	in servizio, in avviamento, in fase di ristrutturazione, in dismissione, dismesso	Testo (1)	M
TIPFUNZION	Modalità funzionamento	funzionamento: continuo, periodico (ammessi solo CO o PE)	Testo (2)	M
TELECONTR	Telecontrollo	presenza di telecontrollo	Booleano	M
PRESIMPI	Presidio impianto	presenza giornaliera di personale presso l'impianto	Booleano	M
NUMAUT	Numero autorizzazione	numero del provvedimento di autorizzazione allo scarico	Testo (200)	M
VOLTRATT	Volume trattato	volume annuo trattato (mc/a)	Decimale	M
MODDETVOT	Modalità determinazione volume trattato	misurato, calcolato secondo i criteri di cui al questionario UWWTD, stimato secondo i criteri di cui al questionario UWWTD	Testo (2)	M
PORTMEDMIS	Portata media misurata	portata media nera trattata in periodo di tempo secco (mc/h)	Decimale	M
PORTMAXPRE	Portata massima di pretrattamento misurata	portata massima di pretrattamento misurata in periodo di pioggia (mc/h)	Decimale	M
PORTMAXSOL	Portata massima sollevata	portata massima sollevata nel caso in cui sia diversa da PORTMAXPRE (mc/h) Inserire -999 per indicare valore null	Decimale	O
PORTPIOGMI	Portata di pioggia misurata	portata di pioggia massima misurata trattata dal comparto biologico in periodo di pioggia (mc/h)	Decimale	M
SOLLEVAM	Sollevamento	presenza di sollevamento all'interno dell'impianto	Booleano	M

Sistema informativo regionale del servizio idrico integrato

NUMUNSOLL	Numero di unità di sollevamento	numero totale di unità di sollevamento (comprese le unità di emergenza) Inserire -999 per indicare valore null	Intero	O
SCMONSTASO	Scolmatore a monte della stazione di sollevamento	presenza di scolmatore a monte della stazione di sollevamento	Booleano	M
BYPASSTASO	By-pass stazione di sollevamento	presenza di by-pass nella stazione di sollevamento	Booleano	M
MODDETPORT	Modalità determinazione portata	portata individuata tramite misuratore di portata, stimata dalle ore di funzionamento delle pompe	Testo (2)	O
PRODENEL	Produzione energia elettrica	produzione di energia elettrica dell'impianto	Booleano	M
PRODENTER	Produzione energia termica	produzione di energia termica dell'impianto	Booleano	M
PRODBIOGAS	Produzione biogas	produzione di biogas dell'impianto	Booleano	M
NUMLINACQ	Numero di linee acqua	numero di linee di trattamento dei reflui Inserire -999 per indicare valore null	Intero	O (*)
TRAPRI	Tipo di trattamento primario	tipo di trattamento primario: nessun trattamento, sedimentazione primaria senza by-pass tra tratt. primario e trattsecondario, sedimentazione primaria con by-pass tra tratt. primario e trattsecondario	Testo (1)	M
SECFITODEP	Trattamento secondario fitodepurazione	trattamento secondario fitodepurazione dell'impianto	Booleano	M
LIMECOLI	Trattamento terziario limite e.coli autorizzato	limite e.coli autorizzato (UFC/100ml); solo se presente trattamento terziario di disinfezione Inserire -999 per indicare valore null	Intero	O (*)
PORTSIDINF	Trattamento terziario portata disinfettata	portata disinfettata (mc/a); solo se presente trattamento terziario di disinfezione Inserire -999 per indicare valore null	Decimale	O
PORTRIUT	Portata riutilizzata	portata complessiva riutilizzata (mc/a); solo se esiste riutilizzo delle acque reflue depurate Inserire -999 per indicare valore null	Decimale	O (*)
A110C2QUAN	Quantità rifiuti liquidi art. 110 comma 2 D.Lgs. 152/06 trattati	quantità rifiuti liquidi art. 110 comma 2 D.Lgs. 152/06 trattati (t/a) (solo se presenti) Inserire -999 per indicare valore null	Decimale	C
A110C3QUAN	Quantità rifiuti liquidi art. 110 comma 3 D.Lgs. 152/06 trattati	quantità rifiuti liquidi art. 110 comma 3 D.Lgs. 152/06 trattati (t/a) (solo se presenti) Inserire -999 per indicare valore null	Decimale	C
CAREXTRFOG	Carico extra fognario	indicare se i rifiuti liquidi sono immessi a valle del punto di campionamento in ingresso impianto (S/N)	Booleano	M
NUMLINFANG	Numero di linee fanghi	numero di linee di trattamento dei fanghi Inserire -999 per indicare valore null	Intero	O (*)
PROFANGDEP	Produzione di fanghi di depurazione tal quale	quantità di fanghi di depurazione tal quale prodotti nell'impianto (t/a)	Decimale	M
DATAMETAD	Data metadati	data di creazione o aggiornamento dei metadati; normalmente coincide con il 31 dicembre dell'anno di riferimento della fornitura, poiché si conviene che essa sia una fotografia della situazione al 31-12-AAAA; il formato data utilizzare è dd/MM/yyyy	Data	M
DATACREAZ	Data creazione	data di creazione della risorsa da parte del gestore; corrisponde alla data in cui sono stati completati i file contenenti i dati aggiornati, da intendersi non come semplice data di creazione del file su file system ma come data di creazione del contenuto aggiornato al 31 dicembre; deve essere successiva al 31-12 dell'anno di riferimento della fornitura; il formato data utilizzare è dd/MM/yyyy	Data	M
DATAREVIS	Data ultima revisione	data in cui è stata effettuata l'ultima revisione della risorsa da parte del gestore realizzata su richiesta formale della Regione; deve essere successiva al 31-12 dell'anno di riferimento della fornitura; il formato data utilizzare è dd/MM/yyyy	Data	C
NOTE	Note impianto depurazione	note relative all'impianto di depurazione	Testo (200)	O

(*) Il campo è da fornirsi obbligatoriamente per opere di nuova realizzazione.

Domini codificati

CODIMPDEP	Codice impianto depurazione
GESTORE	Gestore
CODISTAT	Codice ISTAT comune
TIPIMPDEP	Tipologia impianto depurazione
TIPFUNZION	Tipologia di funzionamento
STATOSERV	Stato servizio
MODDETVOT	Modalità determinazione volume trattato
MODDETPOR	Modalità determinazione portata
TRAPRI	Tipo di trattamento primario

Vincoli

- POTENZPROG è >0 e <=1.000.000;
- VOLTRATT compreso tra 0 e 100.000.000;
- PORTMEDMIS è >0 e <=10.000;
- PORTMAXPRE è >0 e <=10.000;
- PORTPIOGMI è >0 e <=20.000;
- NUMUNSOLL compreso tra 0 e 10;
- PORTMAXSOL è >0 e <=20.000;
- PORTRIUT compreso tra 0 e 50.000.000;
- A110C2QUAN compreso tra 0 e 1.000.000;
- A110C3QUAN compreso tra 0 e 1.000.000;
- PROFANGDEP è >=0 e <=1.000.000.

DEP_FANGHI_DES

Destinazione fanghi per impianto di depurazione - Tabella

Quantità e caratteristiche dei fanghi dell'impianto di depurazione relative alle diverse tipologie di destinazione.

Note

- Devono essere conferite tante righe TIPODESTFA, QUANFANDEP e PERCSECC quanti sono i diversi tipi di destinazione dei fanghi prodotti nell'impianto di depurazione nell'anno di riferimento.

Codifica	Attributo	Descrizione	Tipo	Obbl.
CODIMPDEP	Codice impianto di depurazione	codice alfanumerico che identifica l'impianto così come definito dalla Regione	Testo (9)	M
ANNO	Anno di riferimento	anno di riferimento nel formato AAAA	Intero	M
TIPODESTFA	Tipo destinazione fanghi	tipo di destinazione dei fanghi prodotti: agricoltura, discarica, incenerimento, compostaggio, altro impianto, altro tipo di destinazione	Testo (4)	M
QUANFANDEP	Quantità fanghi prodotti	quantità di fanghi prodotti per tipologia di destinazione (t/a)	Decimale	M
PERCSECC	% sostanza secca	percentuale di sostanza secca contenuta nei fanghi prodotti per tipologia di destinazione	Decimale	M
NOTE	Note per tipo destinazione fanghi	richiesto solo nei seguenti casi: - se TIPODESTFA = IM (altro impianto) deve contenere la descrizione della tipologia dell'altro impianto - se TIPODESTFA = X (altro tipo di destinazione) deve contenere la descrizione della tipologia	Testo (200)	C

Domini codificati

CODIMPDEP	Codice impianto depurazione
TIPODESTFA	Tipo destinazione fanghi

Vincoli

- QUANFANDEP è >0 e <=100.000;
- PERCSECC è >0 e <=100;
- la somma delle quantità di fanghi prodotti per tipologia di destinazione QUANFANDEP deve corrispondere alla quantità totale di fanghi di depurazione prodotti nell'impianto di depurazione nell'anno di riferimento PROFANGDEP.

DEP_TRATT_PRE

Pretrattamenti impianto di depurazione - Tabella

I pretrattamenti delle acque reflue consistono in una o più operazioni fisiche o meccaniche, il cui scopo è quello di separare elementi che per natura o dimensione renderebbero difficoltoso il buon funzionamento dell'impianto di depurazione.

Note

- Devono essere conferite tante righe quanti sono i diversi tipi di pretrattamenti presenti nell'impianto di depurazione nell'anno di riferimento.

Codifica	Attributo	Descrizione	Tipo	Obbl.
CODIMPDEP	Codice impianto di depurazione	codice alfanumerico che identifica l'impianto così come definito dalla Regione	Testo (9)	M
ANNO	Anno di riferimento	anno di riferimento nel formato AAAA	Intero	M
TRAPRE	Pretrattamento	pretrattamento: grigliatura grossolana o fine, stacciatura, dissabbiatura, ecc.	Testo (4)	M

Domini codificati

CODIMPDEP	Codice impianto depurazione
TRAPRE	Pretrattamento

DEP_TRATT_SEC

Trattamento secondario impianto di depurazione - Tabella

Il trattamento secondario delle acque reflue consiste in un processo di tipo biologico utilizzato per la rimozione delle sostanze organiche sedimentabili e non sedimentabili contenute nel liquame. Comprende l'aerazione e la sedimentazione secondaria.

Note

- Devono essere conferite tante righe quanti sono i diversi tipi di trattamento secondario presenti nell'impianto di depurazione nell'anno di riferimento.

Codifica	Attributo	Descrizione	Tipo	Obbl.
CODIMPDEP	Codice impianto di depurazione	codice alfanumerico che identifica l'impianto così come definito dalla Regione	Testo (9)	M
ANNO	Anno di riferimento	anno di riferimento nel formato AAAA	Intero	M
TRASEC	Trattamento secondario	trattamento secondario: biodischi, filtri percolatori, ossidazione a fanghi attivi, ecc.	Testo (4)	M

Domini codificati

CODIMPDEP	Codice impianto depurazione
TRASEC	Trattamento secondario

DEP_TRATT_TER

Trattamento terziario impianto di depurazione - Tabella

Il trattamento terziario delle acque reflue è previsto a valle dei trattamenti primari ed eventualmente secondari al fine di ridurre ulteriormente le sostanze in sospensione, il BOD, il tenore di azoto, di fosforo e degli agenti tensioattivi o simili, il colore, il COD non biodegradabile, ecc.

Note

- Devono essere conferite tante righe quanti sono i diversi tipi di trattamento terziario presenti nell'impianto di depurazione nell'anno di riferimento.

Codifica	Attributo	Descrizione	Tipo	Obbl.
CODIMPDEP	Codice impianto di depurazione	codice alfanumerico che identifica l'impianto così come definito dalla Regione	Testo (9)	M
ANNO	Anno di riferimento	anno di riferimento nel formato AAAA	Intero	M
TRATER	Trattamento terziario	trattamento terziario : denitrificazione, rimozione fosforo, filtrazione, disinfezione con disinfettante ecc.	Testo (4)	M
DISDES	Descrizione altra tipologia di disinfettante	se TRATER = DIAL (un trattamento di disinfezione con altro disinfettante) deve contenere la descrizione del disinfettante	Testo (200)	C
PERDISIN	Periodo disinfezione	codice che identifica il periodo di disinfezione; da compilare solo se TRATER contiene un codice relativo ad un trattamento con disinfezione (vedi dominio TRATER)	Testo (2)	C

Domini codificati

CODIMPDEP	Codice impianto depurazione
TRATER	Trattamento terziario
PERDISIN	Periodo disinfezione

DEP_TRATT_FAN

Trattamento di fanghi impianto di depurazione - Tabella

Il trattamento dei fanghi dell'impianto di depurazione ha la funzione di stabilizzazione dei fanghi originatisi durante il processo depurativo delle acque affinché i fanghi possano essere correttamente smaltiti o, se rispettano determinati requisiti, riutilizzati in agricoltura.

Note

- Devono essere conferite tante righe quanti sono i diversi tipi di trattamento di fanghi presenti nell'impianto di depurazione nell'anno di riferimento.

Codifica	Attributo	Descrizione	Tipo	Obbl.
CODIMPDEP	Codice impianto di depurazione	codice alfanumerico che identifica l'impianto così come definito dalla Regione	Testo (9)	M
ANNO	Anno di riferimento	anno di riferimento nel formato AAAA	Intero	M
TRAFAN	Trattamento fanghi	trattamento fanghi: digestione aerobica o anaerobica, preispessimento, postispessimento, disidratazione, ecc.	Testo (4)	M

Domini codificati

CODIMPDEP	Codice impianto depurazione
TRAFAN	Trattamento fanghi

DEP_RIUT_ACQ

Riutilizzo acque reflue depurate - Tabella

Il riutilizzo delle acque reflue depurate consiste nell'impiego di acqua reflua recuperata con una determinata qualità per specifica destinazione d'uso ed immessa in una rete di distribuzione in parziale o totale sostituzione di acqua superficiale o sotterranea.

Note

- Devono essere conferite tante righe quanti sono i diversi tipi di riutilizzo delle acque reflue depurate presenti nell'impianto di depurazione nell'anno di riferimento.

Codifica	Attributo	Descrizione	Tipo	Obbl.
CODIMPDEP	Codice impianto di depurazione	codice alfanumerico che identifica l'impianto così come definito dalla Regione	Testo (9)	M
ANNO	Anno di riferimento	anno di riferimento nel formato AAAA	Intero	M
TIPRIUTACQ	Tipo riutilizzo acque reflue depurate	riutilizzo acque reflue depurate: uso irriguo, uso industriale, altro uso	Testo (2)	M
TIPRIACDES	Descrizione tipo riutilizzo acque reflue depurate	descrizione del tipo riutilizzo acque reflue depurate; da inserire solo se TIPRIUTACQ = X	Testo (200)	C

Domini codificati

CODIMPDEP	Codice impianto depurazione
TIPRIUTACQ	Tipo riutilizzo acque reflue depurate

24. Struttura tabelle per DATI GENERALI FOGNATURA E DEPURAZIONE**FOG_DATI_GENERALI****Dati generali relativi alla fornitura – Tabella**

Contiene i dati di sintesi relativi al gestore ed alla fornitura in oggetto.

Note

- La consegna è richiesta per ogni fornitura di dati e prevede una riga per gestore.
- Non è ammessa una fornitura in cui il codice gestore sia incongruente con quanto convenuto con la Regione Emilia-Romagna (vedi dominio GESTORE).

Codifica	Attributo	Descrizione	Tipo	Obbl.
GESTORE	Gestore	codice del gestore	Testo (3)	M
NOMEGEST	Nome gestore	nome del gestore	Testo (200)	M
COGNRIF	Cognome persona di riferimento	cognome della persona di riferimento del gestore	Testo (200)	M
NOMERIF	Nome persona di riferimento	nome della persona di riferimento del gestore	Testo (200)	M
TELERIF	Telefono persona di riferimento	telefono della persona di riferimento del gestore	Testo (200)	M
MAIL	mail di riferimento	mail di riferimento del gestore	Testo (200)	M
PEC	PEC di riferimento	Posta Elettronica Certificata di riferimento del gestore	Testo (200)	M
INDIRIZZO	Indirizzo gestore	indirizzo della sede legale del gestore	Testo (200)	M
XMIN_FOG	X minima extent area rete fognaria e impianti depurazione	coordinata X minima dell'extent dell'area servita dal gestore relativamente a rete fognaria e impianti di depurazione	Decimale	M
YMIN_FOG	Y minima extent area rete fognaria e impianti depurazione	coordinata Y minima dell'extent dell'area servita dal gestore relativamente a rete fognaria e impianti di depurazione	Decimale	M
XMAX_FOG	X massima extent area rete fognaria e impianti depurazione	coordinata X massima dell'extent dell'area servita dal gestore relativamente a rete fognaria e impianti di depurazione	Decimale	M
YMAX_FOG	Y massima extent area rete fognaria e impianti depurazione	coordinata Y massima dell'extent dell'area servita dal gestore relativamente a rete fognaria e impianti di depurazione	Decimale	M

Appendice A – Domini codificati

Sono evidenziati in giallo i domini che sono variati rispetto alla versione precedente del documento

1. CODACQUED

Codice acquedotto	Descrizione	Codice gestore di appartenenza
IRN1150000	CORTE MAGGIORE	IRN
IRN1150001	Cortemaggiore capoluogo	IRN
IRN1150002	Chiavenna Landi	IRN
AMGAIMAG00	AIMAG	AMG
ZSTTOANO00	TOANO	ZST
CDFCADF000	CADF	CDF
EMAEAPR000	Emiliambiente	EMA
EMAEAPR001	Re dei Ruscelli	EMA
HER4100000	SISTEMA PRIMARIO MODENA	HER
HER4200000	FRAZIONI MONTAGNA EST	HER
HER4200001	SESTOLA	HER
HER4200002	ROCCHETTA SANDRI	HER
HER4200003	MONTECRETO	HER
HER4200004	CA' MARSILIO	HER
HER4200005	ACQUARIA	HER
HER4200006	CAVERGIUMINE	HER
HER4300000	FRAZIONI MONTAGNA OVEST	HER
HER4300001	LAGO SANTO	HER
HER4300002	SANT' ANNA 1	HER
HER4300003	SANT' ANNA 2	HER
HER4300004	PIEVEPELAGO CAPOLUOGO	HER
HER4300005	CASA MOCCO	HER
HER4300006	LE LAZZE	HER
HER4400000	ACQUEDOTTO USI PLURIMI DEL SECCHIA	HER
HER5100000	BOLOGNA	HER
HER5100001	PRIMARIO BOLOGNA	HER
HER5100003	TABINA - CAVACCHIO	HER
HER5100004	VEDEGHETO	HER
HER5100005	PIANELLI	HER
HER5100006	CESE	HER
HER5100007	PRUNAROLO - SUSANO	HER
HER5100008	SASSO MARCONI	HER
HER5100009	PIEVE	HER
HER5100010	MINGOLINO	HER
HER5100011	VALLE SAMOGGIA	HER
HER5100012	MONTE CANDA	HER
HER5100013	MARZABOTTO	HER
HER5100014	S. GIOVANNI IN PERSICETO	HER
HER5200000	BOLOGNA MONTAGNA	HER
HER5200001	CANEVACCIA	HER
HER5200002	TAVIANELLA	HER
HER5200003	PIAN DI CASALE	HER
HER5200004	CA DEL CONTE	HER
HER5200005	SERRE DI RONCHIDOSO	HER
HER5200006	COSTOZZA	HER
HER5200007	CAMPOVECCHIO	HER
HER5200008	MOSCACCIA-POGGIOLINO-POGGIO DI BADI	HER
HER5200009	CA' DI CECCAIA	HER

HER5200010	STAGNO	HER
HER5200011	POGGIOMOREGGIO	HER
HER5200012	PIOPPE - DELLE VOLTE	HER
HER5200013	CA' DI FALCHI	HER
HER5200014	CA' D' ERCOLE	HER
HER5200015	AFFRICO	HER
HER5200016	CASTIGLION DEI PEPOLI	HER
HER5200017	SUVIANA	HER
HER5200018	CAMUGNANO	HER
HER5200019	GRIZZANA	HER
HER5300000	IMOLA - VALLATA SANTERNO	HER
HER5300001	IMOLA	HER
HER5300002	VALLATA DEL SANTERNO	HER
HER5300001	MASSA LOMBARDA	HER
HER5300001	CROCE	HER
HER5300003	RAPEZZO - CONIALE	HER
HER5300004	BELVEDERE	HER
HER5300005	VALDONICHE	HER
HER5300006	ULIVELLO	HER
HER5300007	PANCASARA - MONTI	HER
HER5300008	CA'NOVA DI BORDIGNANO	HER
HER5300009	LE VALLI - BADIA	HER
HER5300010	MAZZETTA	HER
HER5300011	PIETRAMALA	HER
HER5300012	BRUSCOLI	HER
HER5300013	FRATTE	HER
HER5300014	CASTRO SAN MARTINO	HER
HER5300015	FIRENZUOLA	HER
HER5400000	MARRADI - PALAZZUOLO	HER
HER5400001	PALAZZUOLO CAPOLUOGO	HER
HER5400002	MARRADI CAPOLUOGO	HER
HER5400003	ABETO-BULBANA	HER
HER5400004	LUTIRANO	HER
HER5400005	CASSETTA DI TIARA	HER
HER5400006	CA DEL RE	HER
HER5400007	CRESPINO	HER
HER5400008	CALAMELLI	HER
HER5400009	TIGLIO-CAMAGGIORE	HER
HER5400010	BADIA DEL BORGO	HER
HER5400011	VALPOZZO-DOGARA	HER
HER5400012	CERBAIOLA	HER
HER5400013	VILLANOVA	HER
HER5400014	GAMBERALDI	HER
HER5400015	FONTANACCE	HER
HER5400016	VISANO	HER
HER5400017	MISILEO	HER
HER5400018	SERMANO	HER
HER5400019	CON.AMI26	HER
HER5400020	CON.AMI27	HER
HER5400021	CON.AMI28	HER
HER5400022	CON.AMI29	HER
HER5400023	CON.AMI30	HER
HER5500000	ACQUEDOTTO INDUSTRIALE IMOLA- FAENZA	HER
HER6100000	FERRARA	HER
HER7100000	RAVENNA	HER
HER7200000	FAENZA PIANURA	HER
HER7300000	CASOLA VAL SENIO	HER
HER7400000	BRISIGHELLA	HER
HER7400001	CON.AMI1	HER

HER7400002	CON.AMI2	HER
HER7400003	CON.AMI3	HER
HER7400004	CON.AMI4	HER
HER7400005	CON.AMI5	HER
HER7400006	CON.AMI6	HER
HER7400007	CON.AMI7	HER
HER7400008	CON.AMI8	HER
HER7400009	CON.AMI9	HER
HER7400010	CON.AMI10	HER
HER7400011	CON.AMI11	HER
HER7400012	CON.AMI12	HER
HER7400013	CON.AMI13	HER
HER7400014	CON.AMI14	HER
HER7400015	CON.AMI15	HER
HER7400016	CON.AMI25	HER
HER7400017	CON.AMI16	HER
HER7400018	CON.AMI17	HER
HER7400019	CON.AMI18	HER
HER7400020	CON.AMI19	HER
HER7400021	CON.AMI20	HER
HER7400022	CON.AMI21	HER
HER7400023	CON.AMI22	HER
HER7400024	CON.AMI23	HER
HER7400025	CON.AMI24	HER
HER7400026	CON.AMI31	HER
HER7400027	CON.AMI32	HER
HER8100000	VALLATA MONTONE	HER
HER8100001	VALLATA DELL'ALTO MONTONE	HER
HER8100002	VALLATA DEL BASSO MONTONE	HER
HER8200000	MODIGLIANA - TREDIZIO	HER
HER8200001	TREDIZIO	HER
HER8200002	MODIGLIANA	HER
HER8200003	CASA MASSAIA	HER
HER8200004	MONTI FAGGETO	HER
HER8300000	CESENA PIANURA - VALLATA SAVIO	HER
HER8300001	CESENA CENTRO	HER
HER8300002	MERCATO SARACENO	HER
HER8300003	SARSINA_MONTEPETRA_LUCIGNANO	HER
HER8300004	SEMME	HER
HER8300005	BONSIGNANO	HER
HER8300006	CASTEL D'ALFERO	HER
HER8300007	BIVIO MONTEGELLI - SOGLIANO - GUALDO - MONTECODRUZZO	HER
HER8300008	CA' D'ALESSIO	HER
HER8300009	BORGHI MASROLA	HER
HER8300010	BORGHI STRADONE	HER
HER8300011	MASSA	HER
HER8300012	SAN MAURO IN VALLE	HER
HER8300013	PRELIEVO AMIR	HER
HER8300014	VALLATA DEL SAVIO - BORELLO	HER
HER8300015	BUDRIO - PONTE OSPEDALETTO - CROCETTA	HER
HER8300016	CALISESE - LONGIANO - MONTIANO - RONCOFREDDO	HER
HER8400000	FORLI PIANURA - VALLATE RABBI BIDENTE	HER
HER8400001	CUSERCOLI - S. COLOMBANO	HER
HER8400002	CORNIETA TIRLI	HER
HER8400003	BERLETA	HER
HER8400004	BISERNO	HER

HER8400005	CALCI - CAMPOSONALDO	HER
HER8400006	FRATTA TERME	HER
HER8400007	S. MARTINO IN STRADA	HER
HER8400008	CIVORIO	HER
HER8400009	VALLATA DEL RABBI	HER
HER8400010	FIUMICELLO	HER
HER8400011	BERTINORO	HER
HER8400012	VIA CERCHIA	HER
HER8400013	VECCHIAZZANO	HER
HER8400014	FORLI' CENTRO	HER
HER8400015	PETRIGNONE_SABBIONI	HER
HER8400016	MELDOLA	HER
HER8400017	FORLIMPOPOLI - VILLA SELVA	HER
HER8400018	CORNILOLO	HER
HER8400019	CAVALIERA	HER
HER8400020	CORNIETA TIRLI	HER
HER8500000	RUBICONE	HER
HER8600000	BAGNO DI ROMAGNA- VERGHERETO	HER
HER8600001	BARONI	HER
HER8600002	BAGNO DI ROMAGNA - S. PIERO IN BAGNO - ACQUAPARTITA - SELVAPIANA	HER
HER8600003	SCOPETO (PIE' DI COMERO)	HER
HER8600004	SAN PAOLO	HER
HER8600005	CROCESANTA - MAGNANA	HER
HER8600006	RIDRACOLI	HER
HER8600007	POGGIO LA LASTRA	HER
HER8600008	MONTEGUIDI	HER
HER8600009	MONTEGRANELLI	HER
HER8600010	CROCE SANTA - LOMBARDESCA	HER
HER8600011	SAIACCIO	HER
HER8600012	STRANIERA	HER
HER8600013	VILLE SANT'ALESSIO	HER
HER8600014	BALZE - FALERA	HER
HER8600015	CAPANNE	HER
HER8600016	PERETO	HER
HER8600017	TAVOLICCI	HER
HER8600018	VIEZZA	HER
HER8600019	MONTIONE	HER
HER8600020	STRADA	HER
HER8600021	DONICILIO	HER
HER8600022	SELVA	HER
HER8600023	PAGANICO	HER
HER8600024	MOIA	HER
HER8600025	CA DI BENDASSA	HER
HER9100000	RIMINI PIANURA	HER
HER9100001	SAN LEO	HER
HER9100002	BELLARIA	HER
HER9100003	RIMINI	HER
HER9100004	RSM VENTOSO	HER
HER9100005	RSM LAZZARA	HER
HER9100006	RSM CAPACCI	HER
HER9100007	MONTE MAGGIO	HER
HER9100008	MONTE FOTOGNO	HER
HER9100009	TORRIANA	HER
HER9100010	SANT' ARCANGELO	HER
HER9100011	POGGIO BERNI	HER
HER9200000	VAL MARECCHIA	HER
HER9200001	SENATELLO	HER
HER9200002	CA' BALDUCCIO	HER

HER9200003	CA' BATARCIO	HER
HER9200004	MIRATOIO	HER
HER9200005	GATTARA	HER
HER9200006	PIAN CASTELLANO	HER
HER9200007	VILLA CARIGI	HER
HER9200008	CA PIROZZI	HER
HER9200009	LA VIOLA	HER
HER9200010	MACEA	HER
HER9200011	MATARALE BASSA	HER
HER9200012	LA PETRA	HER
HER9200013	MATERALE ALTA	HER
HER9200014	FONTANELLE	HER
HER9200015	CA MORLANO	HER
HER9200016	MACIANO PAESE	HER
HER9200017	SCAVOLINO	HER
HER9200018	POGGIO ELIA	HER
HER9200019	MOLETO	HER
HER9200020	MOLINO BERGANTINI	HER
HER9200021	CAPPELLA	HER
HER9200022	CANTINA	HER
HER9300000	RIMINI PIANURA	HER
HER9300001	RICCIONE	HER
HER9300002	CATTOLICA	HER
HER9300003	SAN GIOVANNI MONTELUPO	HER
HER9300004	MORCIANO	HER
HER9300005	MONTEFIORE CONCA	HER
HER9999999	INTERCONNESSIONI ALTRI GESTORI EXTRA REGIONALI	HER
IRN1010000	IntercomunaleTrebbia - Nure	IRN
IRN1010001	Piacenza San Polo San Giorgio	IRN
IRN1010002	Mortizza-Gerbido	IRN
IRN1010003	Gossolengo-Rivergaro-Podenzano- Vigolzone-Ponte-Bettola-Farini-Ferriere	IRN
IRN1010004	Pontenure-Paderna	IRN
IRN1010005	Pontenure-Valconasso	IRN
IRN1010006	Pontenure	IRN
IRN1010007	Bettola-Padri	IRN
IRN1010008	Bettola-Colombarola	IRN
IRN1020000	Caorso	IRN
IRN1020001	Roncaglia	IRN
IRN1020002	Caorso	IRN
IRN1030000	Monticelli	IRN
IRN1040000	Castelvetro	IRN
IRN1050000	Minori Bassa - Est	IRN
IRN1050001	Besenzone-Mercore	IRN
IRN1050002	San Pietro in Cerro	IRN
IRN1050003	Villanova	IRN
IRN1050004	Besenzone	IRN
IRN1060000	Cadeo	IRN
IRN1070000	Intercomunale Arda	IRN
IRN1070001	Fiorenzuola-Carpaneto-Gropparello- Lugagnano-Vernasca-CastellArquato- Alseno	IRN
IRN1070002	Carpaneto-Case Bruciate	IRN
IRN1070003	Carpaneto-Chero	IRN
IRN1080000	Minori Arda	IRN
IRN1080001	Morfasso-Tiramani-Guselli-Montelana- Bettola-Prato barbieri	IRN
IRN1080002	Morfasso-Cimelli	IRN
IRN1080003	Vernasca-Castelletto-Villa Sala	IRN

IRN1080004	Vernasca-Dadomo	IRN
IRN1080005	Morfasso-Inzani-Caselle	IRN
IRN1080006	Morfasso	IRN
IRN1080007	Morfasso-San Michele	IRN
IRN1080008	Morfasso-Bardetti-Collerino-Resmini	IRN
IRN1090000	Minori Nure	IRN
IRN1090001	Farini-Roncolo	IRN
IRN1090002	Farini-Mareto-Vidiceto-Vigonzano	IRN
IRN1090003	Farini-Nicelli	IRN
IRN1090004	Farini-Ca Gregorio-Boli	IRN
IRN1090005	Farini-Palazzo-Videzzate	IRN
IRN1090006	Farini-La Massa	IRN
IRN1090007	Farini-Ca dei Matti	IRN
IRN1090008	Farini-Predalbora	IRN
IRN1090009	Farini-Groppallo	IRN
IRN1090010	Farini-Groppazzo-Chiarabini	IRN
IRN1090011	Ferriere	IRN
IRN1090012	Farini-Lobbia	IRN
IRN1090013	Farini-Monticelli	IRN
IRN1090014	Ferriere-Selva	IRN
IRN1090015	Ferriere-Cerreto Rossi	IRN
IRN1090016	Ferriere-Castelcanafurone	IRN
IRN1090017	Ferriere-Castagnola	IRN
IRN1090018	Farini-Casali	IRN
IRN1090019	Ferriere-Rocconi	IRN
IRN1090020	Farini-Migliorini	IRN
IRN1090021	Farini-Valle	IRN
IRN1090022	Farini-Asse	IRN
IRN1090023	Farini-Pellacini	IRN
IRN1090024	Farini-Poggio Cogno San Bassano	IRN
IRN1090025	Farini-Frodolo Zazzera	IRN
IRN1090026	Ferriere-Tornarezza	IRN
IRN1100000	Minori Alto - Trebbia	IRN
IRN1100001	Cerignale-Castello	IRN
IRN1100002	Zerba-Pej	IRN
IRN1100003	Zerba	IRN
IRN1100004	Cerignale-Ponte Organasco	IRN
IRN1100005	Cerignale-Abra	IRN
IRN1100006	Cerignale	IRN
IRN1100007	Cortebrugnatella-Lago	IRN
IRN1100008	Cortebrugnatella-Fossoli	IRN
IRN1100009	Cortebrugnatella-Metteglia	IRN
IRN1100010	Cortebrugnatella-Villa Selva	IRN
IRN1100011	Cerignale-Camminata	IRN
IRN1100012	Cortebrugnatella-Confiente	IRN
IRN1100013	Cortebrugnatella-La Ca II	IRN
IRN1100014	Cortebrugnatella-La Ca I	IRN
IRN1100015	Cortebrugnatella-Poggio Villeri	IRN
IRN1100016	Cortebrugnatella-Rossarola	IRN
IRN1100017	Cerignale-Lisore	IRN
IRN1100018	Cortebrugnatella-Lupi	IRN
IRN1100019	Cortebrugnatella-Sant Anna	IRN
IRN1100020	Cerignale-Carisetto-Selva	IRN
IRN1100021	Cerignale-Serra	IRN
IRN1100022	Cerignale-Rovereto	IRN
IRN1100023	Ottone	IRN
IRN1100024	Cortebrugnatella	IRN
IRN1100025	Cortebrugnatella-Pieve	IRN
IRN1100026	Cortebrugnatella-Montarsolo	IRN
IRN1100027	Cerignale-Casale	IRN

IRN1110000	Minori Medio -Trebba	IRN
IRN1110001	Bobbio-Freddezza	IRN
IRN1110002	Coli-Travo	IRN
IRN1110003	Bobbio-Concesio	IRN
IRN1110004	Bobbio-Cassolo	IRN
IRN1110005	Coli-Trebba	IRN
IRN1110006	Coli-Gavi	IRN
IRN1110007	Coli-Pradaglione	IRN
IRN1110008	Coli-Barche-Bobbio-Telecchio	IRN
IRN1110009	Bobbio_Omoforte	IRN
IRN1110010	Bobbio-Schiavi	IRN
IRN1110011	Coli-Filippazzi	IRN
IRN1110012	Bobbio-Ceci	IRN
IRN1110013	Bobbio-Nosia	IRN
IRN1110014	Bobbio-Gobbi	IRN
IRN1110015	Bobbio	IRN
IRN1110016	Bobbio-Rossane	IRN
IRN1110017	Bobbio-Piancasale	IRN
IRN1110018	Bobbio-Erta-Bullini	IRN
IRN1110019	Bobbio-Mezzano scotti	IRN
IRN1110020	Bobbio-Levrati	IRN
IRN1110021	Bobbio-Boschini	IRN
IRN1120000	Intercomunale Trebbia - Luretta	IRN
IRN1120001	Pecorara-Casa Rossa	IRN
IRN1120002	Agazzano-Gazzola-Piozzano-Pecorara - Travo	IRN
IRN1120003	Piozzano-Cignatta	IRN
IRN1120004	Gragnano	IRN
IRN1130000	Minori - Tidone	IRN
IRN1130001	Nibbiano-Zerbetto	IRN
IRN1130002	Nibbiano-Genepreto	IRN
IRN1130003	Pecorara-Vidino-Molino-Alsuzzo	IRN
IRN1130004	Pianello	IRN
IRN1130005	Pecorara-Roncaglie	IRN
IRN1130006	Nibbiano-trebecco	IRN
IRN1130007	Caminata	IRN
IRN1130008	Nibbiano-Pecorara-Morasco	IRN
IRN1130009	Nibbiano-Ziano-casa-cerreto	IRN
IRN1130010	Nibbiano-Tassara	IRN
IRN1140000	Intercomunale Tidone - Trebbia	IRN
IRN1140001	Ziano-Crosignano-Fornello	IRN
IRN1140002	Tidone -ovest	IRN
IRN1140003	Calendasco	IRN
IRN1140004	Rottofreno	IRN
IRN1140005	San Nicolo	IRN
IRN4110000	S. Ilario	IRN
IRN4120000	Caprara	IRN
IRN4210000	Roncoesi	IRN
IRN4220000	Rubiera - S. Martino	IRN
IRN4310000	Reggio Emilia	IRN
IRN4320000	Cavriago	IRN
IRN4400000	Montecchio	IRN
IRN4500000	Luzzara	IRN
IRN4610000	Salvatera	IRN
IRN4620000	Fellegara	IRN
IRN4710000	Gabellina	IRN
IRN4720000	Quattro Castella	IRN
IRN4730000	Cerezzola	IRN
IRN4810000	Villaminozzo	IRN
IRN4820000	Destra Secchia	IRN

IRN4830000	Montecagno - Piolo	IRN
IRN4840000	Ospitaletto - Ligonchio	IRN
IRN4850000	Vaglie - Cinqueterri	IRN
IRN4860000	Minori di Ramiseto	IRN
IRN4860001	MR Varvilla-Succiso	IRN
IRN4860003	MR Castagneto-Lugolo	IRN
IRN4860008	MR Poviglio	IRN
IRN4860009	MR Storlo	IRN
IRN4860010	MR La Costa	IRN
IRN4860012	MR Ventasso Laghi	IRN
IRN4870000	Minori di Collagna	IRN
IRN4870001	MC Vallisnera	IRN
IRN4870002	MC Valbona	IRN
IRN4870003	MC Passo e lago del Cerreto	IRN
IRN4880000	Minori di Ligonchio	IRN
IRN4880001	ML Casalino	IRN
IRN4890000	Minori di Villaminozzo	IRN
IRN4890001	MVM Febbio - Rescadore	IRN
IRN4890002	MVM Case Stantini	IRN
IRN4890003	MVM Roncopianigi	IRN
IRN3010000	PARMA	IRN
IRN3020000	TIZZANO	IRN
IRN3020001	Carobbio	IRN
IRN3020002	Rusino	IRN
IRN3020003	Groppizioso	IRN
IRN3020004	Capriglio-Lagrimone-Moragnano	IRN
IRN3020005	Anzolla	IRN
IRN3020006	Treviglio	IRN
IRN3020007	Fontanafredda	IRN
IRN3020008	Antognola	IRN
IRN3020009	Tizzano	IRN
IRN3020010	Musiara	IRN
IRN3120000	LANGHIRANO	IRN
IRN3120001	Cozzano	IRN
IRN3120002	Vacciano	IRN
IRN3120003	Langhirano	IRN
IRN3120004	Case Gonizzi	IRN
IRN3130000	SORBOLO	IRN
IRN3130001	Coenzo	IRN
IRN3130002	Sorbolo	IRN
IRN3140000	MONTECHIARUGOLO	IRN
IRN3160000	FELINO	IRN
IRN3190000	NEVIANO DEGLI ARDUINI	IRN
IRN3190001	Prada	IRN
IRN3190002	Fontanabona	IRN
IRN3190003	Neviano	IRN
IRN3250000	MEZZANI	IRN
IRN3300000	TRAVERSETOLO	IRN
IRN3320000	CORNIGLIO	IRN
IRN3320001	Bosco-Cirone	IRN
IRN3320002	Marra	IRN
IRN3320003	Roccafferrara	IRN
IRN3320004	Roccafferrara di Sotto	IRN
IRN3320005	Graina Castello	IRN
IRN3320006	Casalina	IRN
IRN3320007	Sesta Inferiore	IRN
IRN3320008	Sesta Superiore	IRN
IRN3320009	Grammatica	IRN
IRN3320010	Montebello	IRN
IRN3320011	Sivizzo	IRN

IRN3320012	Bellasola	IRN
IRN3320013	Signatico-Beduzzo	IRN
IRN3320014	Villula-Ballone	IRN
IRN3320015	Vesta D'Agna	IRN
IRN3320016	Agna	IRN
IRN3320017	Rividulano	IRN
IRN3320018	Carzago	IRN
IRN3320019	Miano	IRN
IRN3320020	Vestana	IRN
IRN3320021	Rivalba	IRN
IRN3320022	Sauna-Ghiare-Petrignacola	IRN
IRN3320023	Pugnetolo	IRN
IRN3320024	Corniglio	IRN
IRN3320025	Case Pellinghelli	IRN
IRN3320026	Curatico-Signatico	IRN
IRN3320027	Mulino di Marra	IRN
IRN3320028	Tracoste di Ballone	IRN
IRN3340000	LESIGNANO	IRN
IRN3340001	Carpaneto	IRN
IRN3360000	MEDESANO	IRN
IRN3370000	NOCETO	IRN
IRN3370001	Gabbiano	IRN
IRN3370002	Noceto Ponte Taro	IRN
IRN3370003	Noceto	IRN
IRN3370004	Parola	IRN
IRN3450000	SALA_BAGANZA	IRN
IRN3450001	Limido	IRN
IRN3450002	Cortelatico	IRN
IRN3450003	Segalara	IRN
IRN3450004	Sala Baganza	IRN
IRN3470000	FONTEVIVO	IRN
IRN3470001	Fontevivo Ponte Taro	IRN
IRN3470002	Bianconese	IRN
IRN3470003	Ponte Recchio	IRN
IRN3470004	Romitaggio	IRN
IRN3470005	Cepim	IRN
IRN3470006	Fontevivo	IRN
IRN3630000	MONCHIO DELLE CORTI	IRN
IRN3630001	Aneta	IRN
IRN3630002	Valditacca	IRN
IRN3630003	Lugagnano	IRN
IRN3630004	Cozzanello	IRN
IRN3630005	Casarola	IRN
IRN3630006	Monchio	IRN
IRN3630007	Ticchiano-Antria	IRN
IRN3650000	CALESTANO	IRN
IRN3650001	Chiastre	IRN
IRN3650002	Vigolone	IRN
IRN3650003	Canesano	IRN
IRN3650004	Costola Marbana	IRN
IRN3650005	Fragno-Fragnolo	IRN
IRN3650006	Ciano-Iano	IRN
IRN3650007	Prato	IRN
IRN3650008	Tavolana	IRN
IRN3650009	Vallerano-Cassiolo	IRN
IRN3650010	Ca' Belletti	IRN
IRN3650011	Fabiola Castello di Marzolaro	IRN
IRN3650012	Ramiano-Marzolaro	IRN
IRN3650013	Borsano	IRN
IRN3650014	Ravarano-Calestano	IRN

IRN3650015	Ronzano	IRN
IRN3920000	COLLECCHIO	IRN
IRN3920001	Cafragna	IRN
IRN3920002	Collecchio	IRN
IRN3810000	Palanzano	IRN
IRN3810001	Zibana	IRN
IRN3810002	Isola	IRN
IRN3810003	Palanzano-Giarola	IRN
IRN3810004	Palanzano-Centro	IRN
IRN3810005	Vaestano	IRN
IRN3810006	Selvanizza	IRN
IRN3810007	Vairo 1	IRN
IRN3810008	Vairo 2	IRN
IRN3810009	Ronzano1	IRN
IRN3810010	Ranzano 1	IRN
IRN3810011	Ranzano 2	IRN
IRN3810012	Prato Piano 1	IRN
IRN3810013	Prato Piano 2	IRN
IRN3810014	La Latta	IRN
IRN3810015	Case Ferrarini	IRN
IRN3810016	Celso	IRN
IRN3810017	Celso-Botria	IRN
IRN3810018	Ruzzano 1	IRN
IRN3810019	Ruzzano 2	IRN
NG2BVT0100	Borgo Val di Taro	NG2
NG2BVT0136	Acqualini	NG2
NG2BVT0137	Potacchio	NG2
NG2BVT0138	Nola	NG2
NG2BVT0101	Torrioni	NG2
NG2BVT0102	Spiardi	NG2
NG2BVT0103	Porcigatone	NG2
NG2BVT0104	Tinelle	NG2
NG2BVT0105	Arola	NG2
NG2BVT0106	Baselica	NG2
NG2BVT0107	Ostia	NG2
NG2BVT0108	Monte Pelato	NG2
NG2BVT0109	Agnidano	NG2
NG2BVT0110	Fontanellato	NG2
NG2BVT0111	Tre Fontane	NG2
NG2BVT0113	Caffaraccia	NG2
NG2BVT0114	Carghilla - C�pifferi	NG2
NG2BVT0116	C� Bruna	NG2
NG2BVT0117	Brunelli	NG2
NG2BVT0118	Marzocco	NG2
NG2BVT0119	Pontolo	NG2
NG2BVT0120	Tovi	NG2
NG2BVT0121	Valdena	NG2
NG2BVT0122	Monticelli	NG2
NG2BVT0123	Vighini	NG2
NG2BVT0124	Trapogna	NG2
NG2BVT0125	Calcinari	NG2
NG2BVT0126	Roccamurata	NG2
NG2BVT0127	Testanello	NG2
NG2BVT0128	Tiedoli	NG2
NG2BVT0129	Pian Del Monte	NG2
NG2BVT0130	La Preda	NG2
NG2BVT0131	Combrattina	NG2
NG2BVT0132	Campora	NG2
NG2BVT0133	Cassini	NG2
NG2BVT0134	Basso Varacola	NG2

NG2BVT0135	Pozzo Valletto	NG2
NG2BED0200	Bedonia	NG2
NG2BED0246	Castagnola	NG2
NG2BED0247	Bossi	NG2
NG2BED0248	Botasso	NG2
NG2BED0202	Casello	NG2
NG2BED0203	Merelli	NG2
NG2BED0204	Alpe	NG2
NG2BED0205	Alpe Moschi	NG2
NG2BED0206	Anzola	NG2
NG2BED0207	Bruschi Soprani	NG2
NG2BED0208	Bruschi Sottani	NG2
NG2BED0209	Calice	NG2
NG2BED0210	Carniglia	NG2
NG2BED0211	Carniglia Canareie	NG2
NG2BED0212	Casaleto	NG2
NG2BED0213	Casali Di Illica	NG2
NG2BED0214	Casonetti	NG2
NG2BED0215	Castagnola	NG2
NG2BED0216	Cavignaga	NG2
NG2BED0217	Chiesiola	NG2
NG2BED0218	Cornolo	NG2
NG2BED0219	Drusco	NG2
NG2BED0220	Foppiano	NG2
NG2BED0221	Fontanachiosa	NG2
NG2BED0222	Fontanino	NG2
NG2BED0223	Fornolo	NG2
NG2BED0224	Illica	NG2
NG2BED0225	Libbia Di Castagnola	NG2
NG2BED0226	Masanti Di Sopra	NG2
NG2BED0227	Masanti Di Sotto	NG2
NG2BED0228	Momarola	NG2
NG2BED0229	Montarsiccio	NG2
NG2BED0230	Montevacca'	NG2
NG2BED0231	Monti	NG2
NG2BED0232	Nociveglia	NG2
NG2BED0233	Perini	NG2
NG2BED0234	Piane Di Carniglia	NG2
NG2BED0235	Ponteceno	NG2
NG2BED0236	Ponte Lecca	NG2
NG2BED0237	Prato Coste	NG2
NG2BED0238	Romezzano	NG2
NG2BED0239	Scoppolo - Pilati	NG2
NG2BED0240	Segalino	NG2
NG2BED0241	Selvola	NG2
NG2BED0242	Setterone	NG2
NG2BED0243	Spora	NG2
NG2BED0244	Strepeto	NG2
NG2BED0245	Tomba	NG2
NG2COM0300	Compiano	NG2
NG2COM0312	Trario	NG2
NG2COM0301	C.Se Conti - Cremaioli - Rio	NG2
NG2COM0302	Cereseto	NG2
NG2COM0303	Farfanaro Alto	NG2
NG2COM0304	Farfanaro Basso	NG2
NG2COM0305	Sanbuceto Alto	NG2
NG2COM0306	Burbuia	NG2
NG2COM0307	Pelpi Nuovo	NG2
NG2COM0308	Burroni	NG2
NG2COM0309	Caboara	NG2

NG2COM0310	Gropo Di Caboara	NG2
NG2COM0311	Arola	NG2
NG2PEL0400	Pelegriano Parmense	NG2
NG2PEL0434	Maneia	NG2
NG2PEL0401	Ca' Del Re	NG2
NG2PEL0402	N. D.	NG2
NG2PEL0403	Aione	NG2
NG2PEL0404	Mariano	NG2
NG2PEL0405	Casaleno	NG2
NG2PEL0406	Castellaro	NG2
NG2PEL0407	Varone	NG2
NG2PEL0408	Varone	NG2
NG2PEL0409	Careno	NG2
NG2PEL0410	Monte Canate	NG2
NG2PEL0411	Pian Porcile	NG2
NG2PEL0412	Montanari	NG2
NG2PEL0413	Ceriatto	NG2
NG2PEL0414	Casa Rossa	NG2
NG2PEL0415	Casalino	NG2
NG2PEL0416	Bugone	NG2
NG2PEL0417	Vallescuro	NG2
NG2PEL0418	Lagaccio	NG2
NG2PEL0419	Alvara	NG2
NG2PEL0420	Lubbia	NG2
NG2PEL0421	Faieto	NG2
NG2PEL0422	Fontanagarg.	NG2
NG2PEL0423	Rovina	NG2
NG2PEL0424	Ronchetti	NG2
NG2PEL0425	Salvi	NG2
NG2PEL0426	Mornasco	NG2
NG2PEL0427	Musino	NG2
NG2PEL0428	N. D.	NG2
NG2PEL0429	Monte Ralli	NG2
NG2PEL0430	Acquatrini	NG2
NG2PEL0431	Orsi	NG2
NG2PEL0432	Zermani	NG2
NG2PEL0433	Lendinara	NG2
NG2BAR0500	Bardi	NG2
NG2BAR0566	Assirati	NG2
NG2BAR0501	Gropo Di Gora	NG2
NG2BAR0502	Rocchettina	NG2
NG2BAR0503	Nove Sorti	NG2
NG2BAR0504	Lagaccio	NG2
NG2BAR0505	Fontanafredda	NG2
NG2BAR0506	Roncole	NG2
NG2BAR0507	Case Ini	NG2
NG2BAR0508	Faggio	NG2
NG2BAR0509	Monte Madonna	NG2
NG2BAR0510	Castravino	NG2
NG2BAR0511	Moie	NG2
NG2BAR0512	Fontana Salici	NG2
NG2BAR0513	Fontana Croce	NG2
NG2BAR0514	Pra' Gemella	NG2
NG2BAR0515	Cappella	NG2
NG2BAR0516	Boccolo	NG2
NG2BAR0517	Cogno	NG2
NG2BAR0518	Persuera	NG2
NG2BAR0519	Raffi	NG2
NG2BAR0520	Murelli	NG2
NG2BAR0521	Laghi	NG2

NG2BAR0522	Credarola	NG2
NG2BAR0523	Granelli	NG2
NG2BAR0524	Ghiaia	NG2
NG2BAR0525	Mercorina	NG2
NG2BAR0526	Castagneto	NG2
NG2BAR0527	Banzuolo	NG2
NG2BAR0528	Trario	NG2
NG2BAR0529	Dugara	NG2
NG2BAR0530	Cisterna	NG2
NG2BAR0531	Croce	NG2
NG2BAR0532	Chiappa	NG2
NG2BAR0533	Rocnchi	NG2
NG2BAR0534	Pugnetti	NG2
NG2BAR0535	Segadelli	NG2
NG2BAR0536	Moie Faggio	NG2
NG2BAR0537	Pezza	NG2
NG2BAR0538	Lama	NG2
NG2BAR0539	Goreto	NG2
NG2BAR0540	Violino	NG2
NG2BAR0541	Soprano	NG2
NG2BAR0542	Osacca	NG2
NG2BAR0543	Caritton	NG2
NG2BAR0544	Bradella	NG2
NG2BAR0545	Roncazzuolo	NG2
NG2BAR0546	Cerreto	NG2
NG2BAR0547	Costa Del Bocco	NG2
NG2BAR0548	Borello	NG2
NG2BAR0549	Lubbia	NG2
NG2BAR0550	Fornacetta	NG2
NG2BAR0551	Foini	NG2
NG2BAR0552	Frasso	NG2
NG2BAR0553	Arcisa	NG2
NG2BAR0554	Pareto	NG2
NG2BAR0555	Faggi	NG2
NG2BAR0556	Canaloni	NG2
NG2BAR0557	Ramà	NG2
NG2BAR0558	Sagrà	NG2
NG2BAR0559	Ghiaietta	NG2
NG2BAR0560	Segadisè	NG2
NG2BAR0561	Piane	NG2
NG2BAR0562	Rocche	NG2
NG2BAR0563	Campasso	NG2
NG2BAR0564	Ghiaietti	NG2
NG2BAR0565	Vosina	NG2
NG2SOL0600	Solignano	NG2
NG2SOL0643	Ghiaietti	NG2
NG2SOL0601	Vosina	NG2
NG2SOL0602	Colombaia	NG2
NG2SOL0603	Ranzani	NG2
NG2SOL0604	Fontanelle	NG2
NG2SOL0605	Costa	NG2
NG2SOL0606	Castello	NG2
NG2SOL0607	Segata	NG2
NG2SOL0608	Filippi	NG2
NG2SOL0609	Bozoto	NG2
NG2SOL0610	Saliceto	NG2
NG2SOL0611	Tintori	NG2
NG2SOL0612	Barbetti	NG2
NG2SOL0613	Tevo	NG2
NG2SOL0614	Specchio	NG2

NG2SOL0615	Costa	NG2
NG2SOL0616	Pian Mani-Orsi	NG2
NG2SOL0617	Il Lago Costalta	NG2
NG2SOL0618	Case Dolfi	NG2
NG2SOL0619	Preda	NG2
NG2SOL0620	La Valle-Pellerzo	NG2
NG2SOL0621	Lago Conforti	NG2
NG2SOL0622	Lago Castagna	NG2
NG2SOL0623	Giareto-Fagiolo	NG2
NG2SOL0624	Case Martinelli	NG2
NG2SOL0625	Donano-Alvides	NG2
NG2SOL0626	C.Zanotti-Boggia Gatti	NG2
NG2SOL0627	La Capanna-Il Lago	NG2
NG2SOL0628	Le Miniere-Il Pero Buono	NG2
NG2SOL0629	C.Lucchi-C.Rossa-C.Lasagna	NG2
NG2SOL0630	Pero Gemello-Stabi	NG2
NG2SOL0631	C.Spagnoli E Tocchi	NG2
NG2SOL0632	Anelli-Laurenti	NG2
NG2SOL0633	Roncaglia	NG2
NG2SOL0634	Pra Berto	NG2
NG2SOL0635	San Donnino	NG2
NG2SOL0636	Monte Cervellino	NG2
NG2SOL0637	La Vecchia	NG2
NG2SOL0638	Valle Orsona	NG2
NG2SOL0639	Fontanelle	NG2
NG2SOL0640	Fontana Della Fame	NG2
NG2SOL0641	Le Barche	NG2
NG2SOL0642	La Budra	NG2
NG2FOR0700	Fornovo	NG2
NG2FOR0705	Prinzera	NG2
NG2FOR0701	Castagnolo	NG2
NG2FOR0702	Sivizzano	NG2
NG2FOR0703	Piazza	NG2
NG2FOR0704	Lagoni Di Marzolaro	NG2
NG2TER0800	Terenzo	NG2
NG2TER0818	La Villa	NG2
NG2TER0801	Corniana	NG2
NG2TER0802	Goiano	NG2
NG2TER0803	Case Leoni	NG2
NG2TER0804	Case Sguaraglia	NG2
NG2TER0805	Case Tanzi	NG2
NG2TER0806	Case Gandolfi	NG2
NG2TER0807	Il Monte	NG2
NG2TER0808	Cazzola	NG2
NG2TER0809	M.Cassio-Fontanabona	NG2
NG2TER0810	Viola	NG2
NG2TER0811	Perdale	NG2
NG2TER0812	Laghi-Campero	NG2
NG2TER0813	Ca' Del Conte	NG2
NG2TER0814	San Benedetto	NG2
NG2TER0815	Cassio-Fontanazzi	NG2
NG2TER0816	Casola-Puilio	NG2
NG2TER0817	Ca' Di Bardone	NG2
NG2VAL0900	Valmozzola	NG2
NG2VAL0909	Tuvi-Lago Uzzoni	NG2
NG2VAL0901	Sabbioni-La Roccazza	NG2
NG2VAL0902	Rio Chiodino	NG2
NG2VAL0903	Volparola	NG2
NG2VAL0904	Mandurlina-Belvedere	NG2
NG2VAL0905	Lago Dei Pesci-La Fornace	NG2

NG2VAL0906	Fontanafredda	NG2
NG2VAL0907	Arsina-Case Lamini	NG2
NG2VAL0908	La Guardia	NG2
NG2VAR1000	Varsi	NG2
NG2VAR1030	Peracchi	NG2
NG2VAR1001	Montebello	NG2
NG2VAR1002	Contile	NG2
NG2VAR1003	Baghetti	NG2
NG2VAR1004	Villa Sgui	NG2
NG2VAR1005	Sgui	NG2
NG2VAR1006	San Vito	NG2
NG2VAR1007	Ca' Tron	NG2
NG2VAR1008	Corticella	NG2
NG2VAR1009	Carnevale	NG2
NG2VAR1010	Scaffardi	NG2
NG2VAR1011	Cereto-Ca' Dionisio	NG2
NG2VAR1012	Corlina	NG2
NG2VAR1013	Prato Fiorito-Cavozza	NG2
NG2VAR1014	Casella-La Costa	NG2
NG2VAR1015	Lamberti	NG2
NG2VAR1016	Colombara-Ca' Del Bello	NG2
NG2VAR1017	Vie E Ratti-Vigoleno	NG2
NG2VAR1018	Volpi-Fontanelle	NG2
NG2VAR1019	Costa Del Maestro	NG2
NG2VAR1020	Fontana Dei Romani	NG2
NG2VAR1021	Varsi-La Piastra-La Golotta	NG2
NG2VAR1022	Pietra Cavata	NG2
NG2VAR1023	Michelotti	NG2
NG2VAR1024	Tognoni	NG2
NG2VAR1025	Golaso-Lubbe	NG2
NG2VAR1026	Lagadello	NG2
NG2VAR1027	Tosca Chiesa	NG2
NG2VAR1028	Monte Barigazzo	NG2
NG2VAR1029	Villora-Franchini	NG2
NG2BOR1100	Bore	NG2
NG2BOR1119	Bugone	NG2
NG2BOR1101	Vallescura	NG2
NG2BOR1102	Lagaccio	NG2
NG2BOR1103	Alvara	NG2
NG2BOR1104	Lubbia Delle Siepi	NG2
NG2BOR1105	Faieto	NG2
NG2BOR1106	Fontanagarguglia	NG2
NG2BOR1107	Rovina	NG2
NG2BOR1108	Ronchetti	NG2
NG2BOR1109	Salvi	NG2
NG2BOR1110	Mornasco	NG2
NG2BOR1111	Musino (Luneto)	NG2
NG2BOR1112	Caseificio	NG2
NG2BOR1113	Monte Ralli	NG2
NG2BOR1114	Acquarini	NG2
NG2BOR1115	Orsi	NG2
NG2BOR1116	Zermani	NG2
NG2BOR1117	Ralli	NG2
NG2BOR1118	Lendinara	NG2
NG2ALB1200	Albareto	NG2
NG2ALB1247	Vallercina 1	NG2
NG2ALB1201	Vallercina 2	NG2
NG2ALB1202	Vallercina 3	NG2
NG2ALB1203	Vallercina 4	NG2
NG2ALB1204	Lame 1	NG2

NG2ALB1205	Lame 2	NG2
NG2ALB1206	Lame 3	NG2
NG2ALB1207	Pineta 1	NG2
NG2ALB1208	Pineta 2	NG2
NG2ALB1209	Pineta 3	NG2
NG2ALB1210	Lame di Centocroci 1	NG2
NG2ALB1211	Lame di Centocroci 2	NG2
NG2ALB1212	Lame di Centocroci 3	NG2
NG2ALB1213	Piana di Petan 1	NG2
NG2ALB1214	Piana di Petan 2	NG2
NG2ALB1215	Piana di Petan 3	NG2
NG2ALB1216	Cacciarasca	NG2
NG2ALB1217	Menegollo	NG2
NG2ALB1218	Erta vecchia	NG2
NG2ALB1219	Erta nuova	NG2
NG2ALB1220	Pelami	NG2
NG2ALB1221	Cogno di Gazzo	NG2
NG2ALB1222	Verere	NG2
NG2ALB1223	Tombeto	NG2
NG2ALB1224	Fontana di Basilio	NG2
NG2ALB1225	Fontana Ribone	NG2
NG2ALB1226	Fontanazzo	NG2
NG2ALB1227	Poggioretti	NG2
NG2ALB1228	Fontana Rossa 1	NG2
NG2ALB1229	Fontana Rossa 2	NG2
NG2ALB1230	Posa	NG2
NG2ALB1231	Gravareccia basso	NG2
NG2ALB1232	Ruffinale	NG2
NG2ALB1233	Traversagne	NG2
NG2ALB1234	Prato del Lago	NG2
NG2ALB1235	Le Praie 1	NG2
NG2ALB1236	Le Praie 2	NG2
NG2ALB1237	Le Praie 3	NG2
NG2ALB1238	Piana dei Fiori	NG2
NG2ALB1239	Deseigro	NG2
NG2ALB1240	Lago Marzo 1	NG2
NG2ALB1241	Lago Marzo 2	NG2
NG2ALB1242	Lago Marzo 3	NG2
NG2ALB1243	Lago Speroso 1	NG2
NG2ALB1244	Lago Speroso 2	NG2
NG2ALB1245	Lago Speroso 3	NG2
NG2ALB1246	Pian della Regina	NG2
NG2TOR1300	Tornolo	NG2
NG2TOR1326	Breila	NG2
NG2TOR1301	Iareto Alto	NG2
NG2TOR1302	Iareto Basso	NG2
NG2TOR1303	Lubiana scura	NG2
NG2TOR1304	Monte Corrone	NG2
NG2TOR1305	Moielle	NG2
NG2TOR1306	Campopei	NG2
NG2TOR1307	Fopo	NG2
NG2TOR1308	Casoni	NG2
NG2TOR1309	Fontanella	NG2
NG2TOR1310	Giuncareggio Alta	NG2
NG2TOR1311	Giuncareggio Bassa	NG2
NG2TOR1312	Grondana	NG2
NG2TOR1313	Moglia di Vannini 1	NG2
NG2TOR1314	Moglia di Vannini 2	NG2
NG2TOR1315	Pianazzo Begarolo	NG2
NG2TOR1316	Le Scese	NG2

NG2TOR1317	Moie dei Notari	NG2
NG2TOR1318	Molino di Massimo	NG2
NG2TOR1319	Du Baffo	NG2
NG2TOR1320	Bora di Comineca	NG2
NG2TOR1321	Lagasso	NG2
NG2TOR1322	Cogno di Cavallo	NG2
NG2TOR1323	Fontanazze	NG2
NG2TOR1324	Boregon	NG2
NG2TOR1325	Sagrà	NG2
RMAADR0000	Acquedotto della Romagna	RMA
RMAFLC0000	Fonti Locali Cesena padre	RMA
RMAFLC0001	Fonti Locali Cesena	RMA
RMAFLC0002	Fonti Locali Bagno di Romagna	RMA
RMAFLC0003	Fonti Locali Sarsina	RMA
RMAFLC0004	Fonti Locali Mercato Saraceno	RMA
RMAFLC0005	Fonti Locali Genga	RMA
RMAFLC0006	Fonti Locali Alberazzo	RMA
RMAFLC0007	Fonti Locali Acquapartita	RMA
RMAFLC0008	Fonti Locali Ca' di Bendassa	RMA
RMAFLC0009	Fonti Locali Montepetra	RMA
RMAFLC0010	Fonti Locali Fosso dei Lupi	RMA
RMAFLC0011	Fonti Locali Giampareto-San Paolo	RMA
RMAFLC0012	Fonti Locali Lombardesca	RMA
RMAFLC0013	Fonti Locali Monte Granelli	RMA
RMAFLC0014	Fonti Locali Monteguidi	RMA
RMAFLC0015	Fonti Locali Poggio La Lastra	RMA
RMAFLC0016	Fonti Locali Ridracoli	RMA
RMAFLC0017	Fonti Locali Saiaccio	RMA
RMAFLC0018	Fonti Locali Scopeto	RMA
RMAFLC0019	Fonti Locali Bonsignano	RMA
RMAFLC0020	Fonti Locali Castel d'Alfero	RMA
RMAFLC0021	Fonti Locali Massa	RMA
RMAFLC0022	Fonti Locali Semme	RMA
RMAFLC0023	Fonti Locali Ca' di Alessio	RMA
RMAFLC0024	Fonti Locali Lucignano	RMA
RMAFLC0025	Fonti Locali Balze-Cloratore Teve	RMA
RMAFLC0026	Fonti Locali Baroni-Cloratore Moi	RMA
RMAFLC0027	Fonti Locali Capanne	RMA
RMAFLC0028	Fonti Locali Chiuso Nuovo	RMA
RMAFLC0029	Fonti Locali Donicilio	RMA
RMAFLC0030	Fonti Locali Montione	RMA
RMAFLC0031	Fonti Locali Osseto	RMA
RMAFLC0032	Fonti Locali Strada	RMA
RMAFLC0033	Fonti Locali Straniera	RMA
RMAFLC0034	Fonti Locali Tavollicci	RMA
RMAFLC0035	Fonti Locali Viezza	RMA
RMAFLC0036	Fonti Locali Ville S.Alessio	RMA
RMAFLF0000	Fonti Locali Forlì	RMA
RMAFLF0001	Fonti Locali Montaspro	RMA
RMAFLF0002	Fonti Locali Pandolfa	RMA
RMAFLF0003	Fonti Locali Romiti	RMA
RMAFLF0004	Fonti Locali Stadio Diaz	RMA
RMAFLF0005	Fonti Locali Villa Selva	RMA
RMAFLF0006	Fonti Locali Santa Sofia Cabelli	RMA
RMAFLF0007	Fonti Locali Premilcuore	RMA
RMAFLF0008	Fonti Locali Portico-San Benedett	RMA
RMAFLF0009	Fonti Locali Rocca San Casciano	RMA
RMAFLF0010	Fonti Locali Castagnolo-Fondi	RMA
RMAFLF0011	Fonti Locali Civorio	RMA
RMAFLF0012	Fonti Locali Collina Civitella	RMA

RMAFLF0013	Fonti Locali Pozzo Cusercoli	RMA
RMAFLF0014	Fonti Locali Fiumicello	RMA
RMAFLF0015	Fonti Locali Valbonella	RMA
RMAFLF0016	Fonti Locali Vallicelle-Santa Sof	RMA
RMAFLF0017	Fonti Locali Camposonardo	RMA
RMAFLF0018	Fonti Locali Biserno-Santa Sofia	RMA
RMAFLF0019	Fonti Locali Berleta	RMA
RMAFLF0020	Fonti Locali Campatello	RMA
RMAFLF0021	Fonti Locali Casa Massaia	RMA
RMAFLF0022	Fonti Locali Marucca-Molinetto	RMA
RMAFLF0023	Fonti Locali Monte Faggeto	RMA
RMAFLF0024	Fonti Locali Prato	RMA
RMAFLF0025	Fonti Locali Pot Forlimpopoli	RMA
RMAFLR0000	Fonti Locali Ravenna	RMA
RMAFLR0001	Fonti Locali Ravenna NIP	RMA
RMAFLR0002	Fonti Locali Lughese	RMA
RMAFLR0003	Fonti Locali C.E.R.	RMA
RMAFLN0000	Fonti Locali Rimini	RMA
RMAFLN0020	Fonti Locali Anello Nord	RMA
RMAFLN0001	Fonti Locali Campana	RMA
RMAFLN0002	Fonti Locali Polveriera	RMA
RMAFLN0003	Fonti Locali Sarzana	RMA
RMAFLN0004	Fonti Locali Raggera	RMA
RMAFLN0005	Fonti Locali Torre Pedrera	RMA
RMAFLN0006	Fonti Locali Bellaria	RMA
RMAFLN0007	Fonti Locali Rete e S. Giustina	RMA
RMAFLN0008	Fonti Locali Santarcangelo	RMA
RMAFLN0009	Fonti Locali Verucchio	RMA
RMAFLN0010	Fonti Locali S.M. Piano	RMA
RMAFLN0011	Fonti Locali Benevento	RMA
RMAFLN0012	Fonti Locali Cattolica	RMA
RMAFLN0013	Fonti Locali Diga del Conca	RMA
RMAFLN0014	Fonti Locali Morciano	RMA
RMAFLN0015	Fonti Locali Centrale Cava	RMA
RMAFLN0016	Fonti Locali Pozzi esterni Rimini	RMA
RMAFLN0018	Fonti Locali Gabicce	RMA
RMAFLN0019	Fonti Locali Misano	RMA
SRGSORGE00	SORGEA	SRG
MAIMAIOL00	MAIOLO	MAI
RIORIOLU00	RIOLUNATO	RIO

2. CODAGGL

Codice agglomerato	Descrizione
APC0001	Bissone
APC0002	Cantone
APC0007	Agazzano - Lott. Belvedere
APC0008	Casa Degli Orsi
APC0010	Casaleggio di Cantone
APC0012	Montebolzone
APC0013	Monteraschino
APC0015	Sarturano
APC0017	Tavernago
APC0018	Alseno
APC0020	Castelnuovo Fogliani
APC0021	Chiaravalle della Colomba
APC0022	Cortina

APC0023	Lusurasco
APC0024	Stazione di Alseno
APC0025	Bersano
APC0026	Besenzone
APC0027	Mercore
APC0028	Bramaiano
APC0029	Buzzetti - Castellana
APC0030	Cà Cotica
APC0031	Bettola - San Bernardino
APC0032	Bettola - San Giovanni
APC0033	Casaletto di Villanova
APC0034	Cassinari
APC0035	Fontana Vento
APC0036	Forlini
APC0037	Gragnano Sotto
APC0038	Grilli
APC0039	I Negri di Bramaiano
APC0040	Padri
APC0041	Pradello
APC0042	Prato Barbieri
APC0043	Riglio
APC0044	Rigolo Chiesa
APC0045	Ronchi di Bettola
APC0046	Roncovero
APC0047	Ughitti
APC0048	Area (o Areglia)
APC0049	Bardughina
APC0050	Brugnoni
APC0051	Cà del Monte
APC0052	Canale
APC0053	Bobbio - Auxilia - Valgrana - Zona P.I.P.
APC0054	Cassolo Ovest
APC0055	Cassolo Est e Callegari
APC0056	Cavarelli
APC0057	Ceci - Cà di Sopra
APC0058	Ceci - Cà di La
APC0059	Centomerli
APC0060	Chiappelli Ovest
APC0061	Chiappelli Est
APC0062	Ciocchi Bocchè
APC0063	Degara
APC0064	Embresi
APC0065	Freddezza
APC0066	Gazzoli
APC0067	Gobbi rete 6
APC0068	Gobbi rete 7
APC0069	Gorazze
APC0070	Lagobissione Nord
APC0071	Levratti
APC0072	Mezzano Scotti Nord
APC0073	Mezzano Scotti Sud
APC0074	Nosia
APC0075	Piancasale
APC0079	Tamborlani
APC0080	Vaccarezza
APC0081	Zanacchi
APC0082	Bilegno di Borgonovo Val Tidone
APC0084	Borgonovo Val Tidone
APC0085	Castelnuovo Val Tidone
APC0086	Corano

APC0087	Fabbiano
APC0088	Moretta di Borgonovo Val Tidone
APC0089	Mottaziana
APC0090	Contradone di Sotto
APC0092	Cadeo - Roveleto - Fontana Fredda
APC0094	Saliceto di Cadeo
APC0095	San Bassano di Fontana Fredda
APC0096	San Rocco di Saliceto
APC0097	Santa Lucia di Cadeo
APC0099	Boscone Cusani
APC0100	Calendasco
APC0104	Malpaga
APC0105	Puglia
APC0106	Caminata - Costiola
APC0107	Canova - Moncasacco
APC0108	Caorso
APC0109	Fossadello
APC0111	Roncarolo
APC0112	Zerbio
APC0114	Caminata di Ciriano
APC0115	Carpaneto Piacentino
APC0116	Case Riglio
APC0117	Chero
APC0118	Cimafava
APC0119	Ciriano
APC0120	Negrano di Ciriano
APC0121	Zena
APC0122	Bosco Tosca
APC0123	Castel San Giovanni
APC0124	Creta
APC0125	Fontana Pradosa - Strada Poggio
APC0126	Ganaghello
APC0127	Pievetta
APC0128	Bacedasco
APC0129	Castell'Arquato - San Antonio - Lugagnano
APC0130	I Doppi
APC0131	Montagnano
APC0133	San Lorenzo
APC0139	Castelvetro Piacentino
APC0147	Cerignale Est
APC0148	Cerignale Ovest
APC0149	Carisasca
APC0150	Cariseto
APC0151	Casale di Cerignale
APC0152	Castello di Cerignale
APC0153	Lisore
APC0154	Oneto
APC0155	Ponte Organasco
APC0156	Roveleto
APC0157	Selva di Cerignale
APC0158	Aglio
APC0159	Agnelli
APC0160	Averaldi
APC0161	Baratti
APC0162	Barche
APC0163	Bruni
APC0164	Camminata
APC0165	Coli
APC0166	Costiere
APC0167	Forno di Sotto

APC0168	Pescina
APC0169	Pontè Case Trebbia - Molino Pellegrini
APC0170	Rovere
APC0171	Ballerini
APC0172	Bazzini
APC0173	Botteri
APC0174	Brugnello
APC0175	Carana
APC0176	Casaldrino
APC0177	Castelvetto
APC0178	Colla
APC0179	Collegio
APC0180	Confiente
APC0181	Cornareto
APC0182	Lago
APC0183	Lupi
APC0184	Marsaglia - Ponte Marsaglia
APC0185	Montarsi
APC0186	Montarsolo
APC0187	Pieve di Montarsolo
APC0188	Poggio Rondino
APC0189	Poggio Villeri
APC0190	Ponte Lenzino
APC0191	Ravaiola
APC0192	Robecco
APC0193	Rossarola rete 1
APC0194	Rossarola rete 2
APC0195	Sanguinetto
APC0196	Torre
APC0197	Tortaro
APC0198	Viani E Metteglia
APC0199	Chiavenna Landi
APC0200	Cortemaggiore - San Pietro in Cerro
APC0201	Assè
APC0202	Boccolo Noce
APC0203	Bolderoni
APC0204	Bruzzi Sopra e Sotto
APC0205	Cà di Là
APC0206	Campagna
APC0207	Chiappa Chiesa
APC0208	Chiarabini - Costiolo
APC0209	Collarine
APC0210	Comineto
APC0211	Farini - Case Bruciate - Poggioli - Giaroni
APC0212	Groppallo - Pastori
APC0213	Groppazuolo
APC0214	Grosso di Farini
APC0215	Guglieri
APC0216	La Casa
APC0217	La Cavanna
APC0218	Le Moline
APC0219	Lobbia
APC0220	Mangiarosto
APC0221	Maradina
APC0222	Mareto rete 1
APC0223	Mareto rete 2
APC0224	Nicelli
APC0225	Pellacini
APC0226	Pianadelle
APC0227	Poggio di Groppallo - La Valle - Villa

APC0228	Poggio E Bravi
APC0229	Porcile
APC0230	Pradovera
APC0231	Ravine
APC0232	Rio Valle
APC0233	Russi
APC0234	San Savino - Vigonzano
APC0235	Selva Sopra
APC0236	Unghia Sotto
APC0237	Vediceto
APC0238	Videzzate Sotto
APC0239	Bocciarelli
APC0240	Bolgheri
APC0241	Boschi Val d'Aveto
APC0242	Bosconure
APC0243	Brugneto
APC0245	Canadello
APC0246	Canarano
APC0247	Casalcò Sud
APC0248	Casalcò Nord
APC0249	Casaldonato
APC0250	Casale di Brugneto
APC0251	Casella di Ferriere
APC0252	Caserarso
APC0253	Casetta di Centenaro e San Pietro
APC0254	Cassano Nord
APC0255	Cassano Sud
APC0258	Cassimoreno
APC0259	Castagnola
APC0260	Castelcanafurone
APC0262	Castello di Centenaro
APC0264	Cattaragna
APC0265	Cerreto di Ferriere
APC0266	Cerreto Rossi
APC0267	Cerri
APC0268	Ciregna
APC0269	Codegazzi
APC0270	Colla di Brugneto
APC0271	Colla di Gambaro
APC0272	Costa di Ferriere
APC0273	Costigliolo
APC0274	Croce Lobbia
APC0275	Curletti Sud
APC0276	Curletti Nord
APC0277	Farinotti
APC0278	Ferriere
APC0279	Folli
APC0280	Gambaro
APC0281	Grondone di Sotto Sud
APC0282	Grondone di Sotto Nord
APC0283	Grondone Sopra
APC0284	Grondone Sopra - Bergamini
APC0285	Grondone Sopra - Calamari
APC0286	Guerra
APC0287	Lovetti
APC0288	Molinello
APC0289	Noce di Ferriere
APC0290	Perotti di Ferriere
APC0291	Pertuso Sud
APC0292	Pomarolo

APC0293	Prelo
APC0294	Pronzali
APC0295	Proverasso
APC0296	Retorto
APC0297	Rocca di Ferriere
APC0298	Rocconi
APC0299	Roffi
APC0300	Rompeggio
APC0301	San Gregorio - Cà dei Ratti
APC0302	Salsominore
APC0303	Sarmadasco
APC0304	Selva di Ferriere
APC0305	Solaro
APC0306	Taravelli
APC0307	Toazzo
APC0308	Toni
APC0309	Tornarezza
APC0310	Torrio Casetta
APC0311	Travata
APC0312	Vaio
APC0313	Villa di Ferriere
APC0315	Fiorenzuola d'Arda e Z.I. Est e Ovest
APC0316	San Protaso
APC0318	Canneto
APC0319	Gazzola Ovest (Rio Gazzola)
APC0320	Gazzola Est (Rio Gandore)
APC0321	Gazzola - Castelletto
APC0322	Momeliano
APC0323	Pretta di Rivalta
APC0324	Rezzanello
APC0325	Rivalta - Boriacchina - Carabbia
APC0326	Tuna
APC0327	Gossolengo
APC0328	Caratta
APC0330	Campremoldo Sopra
APC0331	Campremoldo Sotto
APC0332	Maffellona di Campremoldo Sotto
APC0333	Gragnano Trebbiense - Gragnanino
APC0334	Casaliggio-Casaliggio Rotus
APC0336	La Costa (Gragnano Trebbiense)
APC0337	Cà Basengla
APC0338	Gropparello
APC0339	Chiesa di Sariano
APC0341	Gelati Ovest
APC0342	Groppovisdomo - Chiesa
APC0343	Gusano
APC0344	La Valle
APC0345	Obolo
APC0346	Sariano - Moia
APC0347	Sariano - Zona Artigianale
APC0348	Chiavenna Rocchetta
APC0349	I Rossi
APC0350	Rustigazzo
APC0351	Tabiano
APC0352	Veleia
APC0353	Vicanino
APC0354	Monticelli d'Ongina - San Nazzaro - Casazza - Polignano
APC0356	Isola Serafini
APC0357	Olza - Fogarole
APC0358	Olza Sud - Cascina Bertonaschi

APC0362	Bardetti
APC0364	Cà Rai di Casali
APC0365	Cà Ruggeri
APC0367	Carignone 2
APC0368	Casali rete 2
APC0370	Il Poggiolo di Casali
APC0371	Chiavarini - Levei
APC0372	Cornolo - Barbini
APC0373	Greghi
APC0374	La Costa
APC0377	Labè - Cà Firenze
APC0378	Malvisi
APC0379	Malvisotti di Tiramani
APC0380	Morfasso - Rocchetta
APC0381	Oddi
APC0382	Olza
APC0383	Pedina Inferiore
APC0384	Perotti di Morfasso
APC0385	Rabbini
APC0386	Ravazzoli
APC0388	Rusteghini Sud
APC0390	San Michele
APC0392	Salino Ovest
APC0394	San Biagio
APC0396	Sartori
APC0397	Secchi - Rocchetta
APC0398	Selva - Case Inzani - Taverna
APC0399	Teruzzi
APC0400	Tiramani
APC0402	Variano
APC0403	Cà dei Pisani - Costa dei Maini di Trevozzo
APC0404	Case Manzini di Strà
APC0405	Case Mossi di Strà
APC0406	Case Roveda di Strà
APC0407	Genepreto
APC0408	I Ronchi di Trebecco
APC0409	Nibbiano
APC0410	Sala Mandelli
APC0411	Seguzzone Est
APC0412	Seguzzone Ovest
APC0413	Stadera Nord
APC0414	Stadera Sud
APC0415	Strà Nuova
APC0416	Tassara
APC0418	Trebecco
APC0420	Trevozzo
APC0421	Verago
APC0422	Artana
APC0423	Barchi
APC0424	Belnome
APC0425	Bertassi
APC0426	Bertone
APC0427	Bogli
APC0428	Campi - Casa Cuccoli
APC0429	Campi - Cabosa
APC0430	Campi - Costa
APC0431	Campi - Botraia
APC0432	Ottone
APC0433	Fabbrica rete 1
APC0434	Fabbrica rete 2

APC0435	Frassi
APC0436	Grammizzola rete 1
APC0437	Grammizzola rete 2
APC0438	Grammizzola rete 3
APC0439	La Cà
APC0440	Losso
APC0441	Moglia
APC0442	Orezzoli - Bussego (ex Orezzoli 1)
APC0443	Monte Soprano di Orezzoli (ex Orezzoli 2)
APC0444	Grattarone di Orezzoli (ex Orezzoli 3)
APC0445	Le Inguie di Orezzoli (ex Orezzoli 4)
APC0446	Orezzoli - Seravaglione (ex Orezzoli 5)
APC0447	Orezzoli (ex Orezzoli 6)
APC0448	Ottone Soprano - Pallareto
APC0449	Ottone Soprano - Semensi
APC0450	Rocca Corvi
APC0451	Santa Maria di Ottone
APC0452	Strassera
APC0453	Tartago
APC0454	Toveraia
APC0455	Traschio
APC0456	Valsigiara di Sotto
APC0457	Brevi
APC0458	Busseto Nord
APC0459	Busseto Sud
APC0460	Caprile
APC0461	Casa Marconi
APC0462	Case Bazzarri
APC0463	Case Fracchioni
APC0464	Casella di Pecorara
APC0465	Cicogni Nord
APC0466	Cognoli
APC0467	Corneto
APC0468	Costalta
APC0469	Lazzarello - Tana - Case Sagnoni di Costalta
APC0470	Marzonago
APC0471	Morasco rete 1
APC0473	Pecorara
APC0474	Case Piscina
APC0475	Pecorara Vecchia
APC0476	Peschiera Est - Vallerenzo Est
APC0477	Poggio Moresco
APC0478	Praticchia
APC0479	Prelevara
APC0480	Roncaglie Sopra
APC0481	Roncaglie Sotto
APC0482	Sevizzano
APC0484	Piacenza
APC0485	Arcello
APC0486	Pianello Val Tidone
APC0487	Casanova di Pianello Val Tidone
APC0488	Chiarone
APC0489	Piozzano
APC0491	San Gabriele Sotto
APC0492	Podenzano - Grazzano Visconti di Vigolzone
APC0493	Verano di Podenzano
APC0494	Albrona
APC0495	Biana
APC0496	Caminata di Ponte dell'Olio
APC0497	Ponte dell'Olio

APC0498	Cassano - Rampi
APC0499	La Fratta
APC0500	Molino Croce
APC0501	Montesanto
APC0502	Querceto
APC0503	Sala di Biana
APC0504	Sarmata
APC0505	Zaffignano
APC0506	Pontenure
APC0507	Muradello
APC0508	Paderna
APC0509	Valconasso
APC0510	Ancarano Sopra Est
APC0512	Rivergaro - Pieve Dugliara
APC0513	Larzano
APC0515	Mirabella di Colonese
APC0517	Niviano - Zona Industriale
APC0518	Niviano
APC0519	Ottavello
APC0521	Rallio
APC0522	Mandrola
APC0523	Centora di Rottofreno
APC0524	Rottofreno - San Nicolò - Pontetrezza
APC0525	Sant'Imento - Possenta - Ina Casa
APC0526	Bassetto
APC0527	San Giorgio Piacentino
APC0528	Centovera
APC0529	Costa di Godi
APC0530	Godi
APC0531	Rizzolo
APC0532	San Damiano
APC0533	Viustino
APC0534	Sarmato - Madonna del Rosario
APC0535	Dolgo - Donceto - Cernusca - Due Bandiere - Perino
APC0536	Travo
APC0537	Coni
APC0538	Vacchignano
APC0539	Villa Agù - Villa Prato - I Cucchi
APC0540	Osteria Nuova rete 1 (ex Bacedasco 1 8a)
APC0541	Osteria Nuova rete 2 (ex Bacedasco 2 8b)
APC0542	Baroni
APC0543	Bignoni
APC0544	Silvani rete 2 (ex Borla 1)
APC0545	Silvani rete 3 (ex Borla 1)
APC0546	Bravi di Vezzolacca
APC0547	Castelletto
APC0548	Dadomo (Sette Sorelle)
APC0549	Dignini
APC0550	La Rocca
APC0551	Legatti
APC0552	Mocomero rete 1
APC0554	Monte Davide
APC0555	Muletto Palazzina
APC0556	Poggio Cucchi di Vezzolacca
APC0557	Rosi
APC0558	Silvani rete 1 (ex Borla 1)
APC0559	Terenza - Ferrai
APC0560	Trabucchi
APC0561	Trinità
APC0562	Vernasca - Mazzoni

APC0563	Vernasca - Giastra
APC0564	Vernasca - Molina
APC0565	Vernasca
APC0566	Vigoleno Ovest rete 1
APC0567	Vigoleno Est rete 2
APC0568	Albarola
APC0569	Bicchignano
APC0570	Vigolzone - Villò - Follo
APC0572	Chiulano
APC0573	Mansano Sopra e di Sotto
APC0575	Veano
APC0576	Apostolica - Mercato
APC0577	Villanova - Zona Artigianale
APC0578	Villanova Est
APC0580	Villanova sull'Arda Ovest
APC0581	Cignano
APC0582	Soarza - Cantarana
APC0583	Cerreto di Zerba
APC0584	Codeviglio
APC0585	Pey
APC0586	Samboneto
APC0587	Vesimo
APC0588	Zerba
APC0589	Albareto rete 1
APC0590	Albareto rete 2 - Cà del Morino
APC0591	Albareto rete 4
APC0592	Badenigo
APC0593	Bruciate
APC0594	Calcinara di Ziano Piacentino
APC0596	Casa Ghezzi
APC0597	Casa Mascandola - La Casella
APC0598	Casa Pallaroni
APC0599	Case Magnani
APC0600	Case Piccioni
APC0601	Croce
APC0602	Fornello rete 1
APC0603	Fornello rete 2
APC0604	Montalbo - Case Coloni
APC0605	Montalbo - Case Nuove
APC0606	Montalbo rete 3
APC0607	Montalbo rete 4
APC0608	Montecucco
APC0609	San Pellegrino
APC0610	Seminò rete 2
APC0611	Seminò rete 1
APC0612	Seminò rete 3
APC0613	Vicobarone rete 1 - Via Campo Brek
APC0614	Vicobarone rete 2
APC0615	Vicobarone rete 3
APC0616	Vicobarone rete 4
APC0617	Vicobarone rete 5
APC0618	Vicomarino rete 1
APC0619	Vicomarino rete 2
APC0620	Vicomarino rete 3
APC0621	Vicomarino rete 4
APC0622	Vicomarino rete 5
APC0623	Vicomarino rete 6
APC0624	Ziano rete 1
APC0625	Ziano rete 2
APC0626	Ziano rete 3

APC0627	Ziano rete 4
APC0628	Ziano rete 5
APC0629	Ziano rete 6
APC0630	San Pellegrino - Zona Artigianale
APC0631	Caminata di Ceci
APC0632	Vidiano Soprano
APC0633	Torricello di San Nazzaro
APC0634	Cicogni Centro
APC0635	Cicogni Sud
APC0636	Peschiera Ovest - Vallerenzo Ovest
APC0664	Molinari
APC0670	Pratogiardino
APC0671	Rodi
APC0673	Selva Sotto e Teruzzo
APC0697	Lazzali
APC0699	Monte di Morfasso
APC0704	Villa di Lugagnano Val d'Arda
APC0716	Agazzino di Borgonovo Val Tidone
APC0719	Lodola
APC0720	Bersani
APC0726	Ca' Orezzi
APC0728	Case Iacchini
APC0729	Castellana Ovest di Gropparello (Vezeno)
APC0735	Magnani
APC0742	Veggiola
APC0743	Vicini - Ravazzoli
APC0804	Contradone di Sopra
APC0812	Pradella
APC0818	San Martino in Olza
APC0820	Boli
APC0828	Casali
APC0850	Fre'
APC0856	Boioli di Perino
APC0872	Vincini
APC0909	Case Orsi
APC0922	Capannette di Pey
APC0939	Missano
APC0951	Nosone
APC0972	Fellegara
APC0974	Gasparini
APC0993	Case Gramonti
APC1009	Pedina Superiore
APC1014	Casa Galvani - Casa Carosi
APC1015	Casa Rivoltini
APC1016	Torre Gandini
APC1031	Bilegno di Pianello Val Tidone
APC1072	Castione
APC1100	San Giovanni - Tinazzo
APC1101	Agazzano Est
APC1102	Agazzano Ovest
APC1104	Zona artigianale Rio Cò
APC1105	Cà Verde
APC1106	Fontana Pradosa - Colombarone
APC1107	Forno di Sopra
APC1109	Pertuso Nord
APC1110	Montechino - Cooperativa
APC1111	Montechino - Suvernoni
APC1113	Cà Ciancia
APC1114	Casa delle Donne
APC1115	Villa d'Arda

APC1116	Strà Vecchia
APC1121	Morasco rete 2
APC1122	Morasco rete 3
APC1123	Paolini - Possessione - Simonini
APC1124	Vicobarone rete 6
APC1125	Barianella Sud
APC1126	Cà Bianconi
APC1127	Liscato
APC1128	Larzano-Area residenziale
APC1129	Chalet
APC1130	Barianella Nord
APC1131	La Beata di Bosconure
APC1189	Pomello di Cantarana
APC1201	Delta Roncaglia
APC1205	Case Monache Cantone - Merline
APC1206	Cognasso
APC1207	Cassimorenga
APC1210	Vigolo Marchese - Vigostano
APC1212	Santa Maria e Caminata di Bobbio
APC1213	Malaraggia
APC1214	La Serra
APC1215	Casa Madonna
APC1216	San Marco
APC1219	Faimali e Castellana Est
APC1220	Bassano
APC1221	Case Bianchi
APC1222	Carignone 1
APC1223	Zerbeto
APC1224	La Gatta
APC1225	San Remigio
APC1240	Alberita di San Pietro in Corte
APC1241	Tassara Sud - Est
APC1242	Salino Est
APC1243	Groppovisdomo - Le Rocche
APC1244	Truzzi
APC1245	Bell'Aria
APC1246	Palazzo Torre
APC1247	Lago Bisione Sud
APC1248	Fossoli
APC1249	Case Ricci
APC1250	Metteglia
APC1251	Cattributione
APC1252	Bertassi superiore
APC1253	La Cà
APC1254	Valsigiara di Sopra
APC1256	Casturzano di Pianello Val Tidone
APR0001	Langhirano
APR0002	San Polo di Torrile
APR0003	Felino
APR0004	Fornovo
APR0005	Collecchio
APR0006	Lagrimone - Moragnano - Madurera
APR0007	Rigoso A
APR0008	Baganzola
APR0009	Parma
APR0010	Traversetolo
APR0011	Montechiarugolo - Monticelli Terme
APR0012	Sorbolo
APR0013	Felegara
APR0014	Medesano

APR0016	Mezzani Inferiore
APR0017	Fontanellato
APR0018	Colorno
APR0019	Calestano
APR0021	Sissa
APR0022	Busseto - Soragna
APR0024	San Secondo Parmense
APR0025	Salsomaggiore Terme
APR0026	Tabiano
APR0027	Sala Baganza
APR0028	Borgo Val di Taro
APR0029	Berceto
APR0030	Bedonia
APR0031	Fontevivo - Noceto
APR0033	Fidenza
APR0034	Bardi
APR0035	Varano de' Melegari
APR0036	Albaretto
APR0037	Boschetto
APR0038	Gotra
APR0055	Noveglia
APR0056	Grezzo
APR0058	Carpana
APR0065	Pione
APR0084	Granere di Santa Giustina
APR0087	Carniglia
APR0090	Caneso B
APR0091	Alpe
APR0092	Piane di Carniglia
APR0094	Anzola A
APR0095	Selvola
APR0098	Fontanachiosa
APR0099	Romezano
APR0101	Casamurata
APR0103	Cornolo
APR0104	Momarola
APR0107	Illica - Draghi
APR0108	Masanti di Sopra
APR0111	Tomba
APR0113	Liveglia
APR0115	Monti
APR0122	Ghiare di Berceto
APR0123	Roccaprebalza
APR0124	Casaselvatica
APR0125	Tugo
APR0127	Corchia
APR0128	Bergotto
APR0129	Valbona
APR0130	Castellonchio
APR0131	Preda
APR0133	Lozzola
APR0134	Boschi di Berceto
APR0135	Pagazzano
APR0136	Tra la Riva
APR0137	Pietramogolana
APR0138	La Costa di Berceto
APR0139	Bore
APR0140	Franchi-Salvi
APR0141	Pozzolo
APR0142	Rovina di Bore

APR0143	Ferrari di Bore
APR0144	Orsi
APR0145	Zani
APR0146	Zermani
APR0148	Metti-Raffi
APR0150	Ralli
APR0154	Mortarelli
APR0156	Ostia Parmense
APR0157	Monticelli
APR0158	Belforte
APR0161	Sant'Andrea di Busseto
APR0162	Ravarano
APR0163	Fagnolo
APR0164	Vallerano
APR0165	San Remigio
APR0169	Ramiano
APR0170	Castello di Ravarano
APR0171	Montale di Calestano
APR0172	Chiastre
APR0174	Ronzano
APR0176	Borsano
APR0181	Mezzano Rondani di Colorno
APR0182	Sugremaro A
APR0186	Compiano
APR0194	Corniglio - Cimitero Vecchio
APR0195	Bosco - Gambarale
APR0196	Vestola
APR0199	Beduzzo Mossale
APR0200	Beduzzo Torre e Tre Rii
APR0201	Ballone
APR0203	Signatico
APR0206	Petrignacola
APR0207	Braia
APR0227	Graiana la Villa - Ponte Romano
APR0233	Castione Marchesi
APR0234	Santa Margherita
APR0235	Fornio
APR0236	Chiusa Ferranda
APR0237	Rimale
APR0238	Toccalmatto
APR0240	Sivizzano di Fornovo di Taro
APR0243	Cozzano
APR0245	Strognano
APR0247	Goiano di Langhirano
APR0248	Antesica
APR0249	Case Manfredelli
APR0251	Vidiana
APR0252	Cattabiano
APR0253	Tordenaso
APR0255	Lesignano de' Bagni
APR0256	Santa Maria del Piano
APR0260	Fossola Nord
APR0261	San Michele Cavana
APR0265	Cavirano
APR0266	Faviano di Sotto
APR0267	Varano Marchesi
APR0268	Roccalanzona
APR0269	Monchio delle Corti
APR0270	Vecciatica
APR0272	Cozzanello

APR0274	Casarola di Monchio delle Corti
APR0276	Riana
APR0277	Aneta
APR0279	Scurano
APR0282	Cedogno
APR0283	Campora
APR0284	Ariolla
APR0285	Sella di Lodrignano - Piazza di Mediano
APR0286	Urzano
APR0288	Mozzano
APR0289	Corticone
APR0290	Vezzano
APR0291	La Villa di Bazzano - Lugaro
APR0292	Sasso
APR0294	Case Penuzzi
APR0295	Mediano
APR0296	Lodrignano
APR0297	Case Pains
APR0299	Magrignano
APR0300	Mizone
APR0301	Montroni
APR0302	Mussatico
APR0303	La Bricola
APR0305	Monte di Neviano degli Arduini
APR0306	Scorcherò di Bazzano
APR0307	Ceretolo
APR0308	Antreola
APR0309	Case Bodini
APR0310	Romazza
APR0311	Neda
APR0314	Montetenero
APR0315	Borghetto di Noceto
APR0317	Palanzano A
APR0318	Ranzano C-D
APR0319	Isola di Palanzano
APR0320	Pratopiano
APR0321	Valcieca
APR0322	Selvanizza
APR0323	Nirone
APR0325	Caneto
APR0326	Vaestano
APR0328	Zibana
APR0329	Lalatta
APR0331	Ruzzano
APR0332	Celso
APR0333	Trevignano A
APR0334	Sommo Groppo
APR0335	La Valle di Ruzzano
APR0337	Pellegrino Parmense
APR0339	Berzieri
APR0341	Iggio
APR0344	Ceriatò Lobbia B
APR0345	Santini
APR0347	Polesine Parmense
APR0348	Vidalenzo
APR0349	Santa Croce
APR0352	Roccabianca
APR0357	Coltaro
APR0358	San Nazzaro
APR0359	Palasone

APR0360	Solignano
APR0362	Prelerna
APR0363	Filippi
APR0364	Marena
APR0366	Castellina
APR0367	Diolo
APR0370	Enzano
APR0372	Cassio
APR0373	Lesignano Palmia
APR0374	Terenzo
APR0375	Boschi di Bardone
APR0376	Palmia A
APR0377	Bardone
APR0378	Corniana di Terenzo
APR0379	Puilio-Lughero
APR0382	Fagiano - Castello
APR0383	Selva Grossa
APR0384	Case Castellani
APR0385	Villa di Casola
APR0386	Viola
APR0390	Pratolungo
APR0391	Reno
APR0392	Musiara Superiore
APR0394	Capriglio
APR0399	Anzolla
APR0401	Groppizioso
APR0402	Casa Galvana
APR0406	Treviglio
APR0408	Schia
APR0409	Tarsogno
APR0410	Santa Maria del Taro
APR0411	Tornolo
APR0412	Casale di Tornolo
APR0417	Gainago Ariana
APR0420	Vignale
APR0421	Bannone - Castellaro
APR0424	Cazzola di Traversetolo Ovest
APR0425	Sivizzano di Traversetolo
APR0429	Borgo Bottone - Vignale rete 3
APR0430	Ronco Campo Canneto
APR0432	Mormorola
APR0435	Rovina di Valmozzola
APR0436	Cascina
APR0437	Maestri
APR0438	Tessi
APR0439	Case Gatti - San Martino
APR0440	Vettola
APR0441	Lenova
APR0442	Roncotasco
APR0443	Castoglio
APR0445	Rovere
APR0447	Gropo San Siro
APR0452	Vianino
APR0453	Pianelli
APR0454	Pradarolo
APR0455	Le Aie
APR0456	Serravalle
APR0458	Varsi
APR0459	Pessola
APR0460	Lagadello

APR0462	Contile
APR0463	Pietracavata
APR0464	Tognoni
APR0466	Libbia Sopra
APR0467	Rocca Vecchia
APR0471	Libbia Sotto
APR0472	Corticella
APR0478	Zibello
APR0479	Pieveottoville
APR0480	Ardola di Zibello
APR0482	Trefiumi
APR0483	Pianadetto
APR0484	Valditacca
APR0485	Rimagna
APR0506	Case Borgheggiani
APR0509	Banzola
APR0526	Barbiano
APR0540	Bastelli
APR0545	Antria di Monchio delle Corti
APR0562	Prato di Monchio delle Corti
APR0597	Faviano di Sopra
APR0601	Mulazzano Monte
APR0619	Case Pesci
APR0663	Saliceto di Bardi
APR0755	Bottione
APR0759	Masereto
APR0779	Castellaro
APR0799	Torre
APR0818	Villa Carbognani
APR0860	Cella
APR0865	Monchio
APR0866	Piazza I
APR0876	Mariano Case-dell'Asta
APR0894	Salsominore
APR0924	Trecasali
APR0928	Altavilla
APR0932	Berzola
APR0936	Bondi
APR0942	Breva Frettolera di Tarsogno
APR0943	Breva Tosini Goreto di Tarsogno
APR0947	Ca' Sana
APR0948	Ca' Pifferi
APR0951	Carobbio ovest
APR0954	Case Buonaparte
APR0955	Case Campagna - vignale
APR0956	Case Cantarana
APR0957	Case Cavallo
APR0958	Case Fassoli di Pietramogolana
APR0962	Case passeri
APR0966	Cavandola
APR0969	Conti Caferri Rondanini
APR0970	Corrieri
APR0971	Costa di Casaselvatica
APR0972	Costa S.Siro
APR0973	Costa Vianino
APR0975	Costamezzana
APR0978	Cozzano Piviano
APR0983	Ferrari Pereto
APR0984	Fiassoni
APR0985	Fontanelle di Cavignaga

APR0986	Fugazzolo sopra
APR0987	Fugazzolo sotto
APR0990	Corniana di Palanzano
APR0991	Isola A
APR0993	La Cambrina
APR0994	Lamberti
APR0995	Vestola - Ghiare
APR1002	Melegazzi
APR1004	Molino Fogliano
APR1006	Montezebio
APR1007	Mulazzano Costa
APR1009	Oppiedolo
APR1010	Ostia Scuola
APR1012	Pezzalunga
APR1014	Piani di Riva
APR1015	Pieve Gusaliggio
APR1017	Quinzano di sopra
APR1018	Quinzano di sotto
APR1021	Rizzone
APR1024	Roncigliano
APR1027	Rubbiano S.Agnese
APR1029	Salvi
APR1030	San Martino - Borella
APR1031	San Rocco di Tarsogno
APR1034	Santarelli
APR1035	Scorza di Pietramogolana
APR1044	Tizzano Ovest
APR1046	Tra la Costa di Berceto
APR1048	Vairo
APR1049	Valle - Baghetti
APR1050	Valle di Mariano
APR1051	Valmozzola Stazione
APR1052	Varone
APR1053	Vei di Branzone
APR1054	Verola
APR1056	Villa di Selva
APR1060	Zibel
APR1061	Beduzzo
APR1066	Bore - Basso
APR1067	Gropo di Tizzano Val Parma
APR1068	Casarola di Terenzo
APR1276	Coste di Urzano - Case Bedi
APR1281	La Costa di Gotra - Case Pattonieri
APR1326	Le Rette
APR1353	Braglia di Scurano
APR1365	Corcagnano
APR1387	CASTELMOZZANO
APR1398	Torrile
APR1412	Beduzzo-La Strada - Piazza Superiore
APR1416	Ravarano Chiesa - Posta - Scuola
APR1417	La Costa
APR1418	Borello
APR1419	Bosco - Centro Storico
APR1424	Cassio C - Chiesa
APR1425	Palanzano B
APR1426	Ranzano A
APR1427	Ranzano B
APR1428	Bannone - Casinetto
APR1429	Cazzola di Traversetolo Est
APR1432	Prada

APR1433	Rigoso B
APR1434	Strognano Madonnina
APR1436	Area Cattaja
APR1437	Villaggio Prinzera
ARE0001	Reggio nell'Emilia - Albinea - Mancasale
ARE0002	Cavriago - Montecchio - Val d'Enza
ARE0003	Scandiano - Rubiera
ARE0004	Reggiolo - Novellara - Rolo
ARE0005	Castellarano - Casalgrande - Salvaterra
ARE0006	Castelnovo di Sotto - Poviglio - Campegine
ARE0007	Quattro Castella - Le Forche
ARE0008	Guastalla Nord
ARE0009	Guastalla Sud
ARE0010	San Martino in Rio
ARE0012	Rio Saliceto
ARE0013	Luzzara
ARE0014	Boretto
ARE0015	Cadelbosco di Sopra
ARE0016	Gattatico - Praticello
ARE0017	Brescello
ARE0018	Bosco - Scandiano
ARE0019	Roteglia
ARE0020	Villa Seta
ARE0022	Carpineti - Cigarello
ARE0023	Casina
ARE0024	Cervarezza
ARE0025	Villa Minozzo
ARE0027	Rio Spirola
ARE0028	Codisotto
ARE0029	Vetto
ARE0030	Baiso
ARE0031	Viano
ARE0032	Lentigione - Sorbolo Levante
ARE0034	Canolo
ARE0035	Collagna
ARE0039	Toano
ARE0040	Busana
ARE0041	Cavola
ARE0042	Ca' Perizzi
ARE0043	Casale di Castelnovo ne' Monti
ARE0045	Ligonchio
ARE0047	Valestra - Montelago
ARE0048	Ramiseto
ARE0049	Casoni
ARE0050	Rame
ARE0051	Cerredolo
ARE0053	Leguigno Faggeto
ARE0054	Cerreto Alpi
ARE0055	Cinquecerri
ARE0056	Villanova
ARE0057	San Rocco
ARE0058	San Rigo
ARE0059	Sologno
ARE0060	Minozzo
ARE0061	San Bernardino
ARE0062	Monchio delle Olle e Trinita
ARE0064	Cerreto Laghi
ARE0065	Civago
ARE0066	Costa de' Grassi
ARE0068	Ca' Bertacchi

ARE0069	Prediera
ARE0071	Pecorile
ARE0072	Gatta
ARE0073	Padulli
ARE0075	Regnano
ARE0076	Ghiarole
ARE0077	Migliara-Boastra
ARE0078	Quara
ARE0080	Bocco
ARE0081	Talada
ARE0082	Croce
ARE0084	Succiso Nuovo
ARE0085	Gazzano
ARE0086	Vallisnera
ARE0087	Marola
ARE0088	Gazzolo-Ramiseto
ARE0092	Canova
ARE0095	Fontana
ARE0096	Piolo
ARE0097	Acquabona
ARE0098	Poiago
ARE0099	Ponte Secchia
ARE0100	Predella
ARE0101	Gropo
ARE0102	Nismozza
ARE0103	Leguigno Nuovo
ARE0104	Banzola
ARE0106	Carnola
ARE0107	Taviano
ARE0108	Santonio
ARE0112	Lugo
ARE0113	Morsiano
ARE0115	Maro
ARE0116	Marmoreto
ARE0118	Casino - Frascaro
ARE0119	Selvapiana - Pratolungo
ARE0120	Rosano
ARE0123	Primaore
ARE0124	Levizzano
ARE0125	La Ca'
ARE0126	Vogno
ARE0128	Vedriano
ARE0129	Castello La Croce
ARE0130	Ca' del Cavo
ARE0132	Sordiglio
ARE0135	Carniana
ARE0137	Pantano
ARE0141	Cerre' Sologno
ARE0142	Castagneto di Ramiseto
ARE0144	Felinamata
ARE0146	Melca
ARE0148	Casa Bracchi - Casalino
ARE0154	Tabiano
ARE0155	Miscoso
ARE0156	Febbio
ARE0157	Castagneto di Baiso
ARE0161	Debbia
ARE0162	Razzolo
ARE0163	Roncroffio
ARE0164	Costaferrata

ARE0165	Valbona
ARE0169	Quarqua
ARE0170	Montipo'
ARE0171	Barazzone
ARE0175	Ca' de Lanzi
ARE0177	Costabona
ARE0178	Sabbione di Cerre' Marrabino
ARE0179	Meruzzo
ARE0181	Bedogno di Villa Minozzo
ARE0183	Cecciola
ARE0184	Montale
ARE0186	Cogento
ARE0187	Strada
ARE0188	Compiano
ARE0189	La Collina - Montechiodo
ARE0190	Sole Sopra
ARE0192	Corghe
ARE0194	Pineto
ARE0195	Montecagno
ARE0197	Terminaccio
ARE0198	Velluciana
ARE0200	Vaglie
ARE0201	Bergogno
ARE0203	Garfagnolo
ARE0204	Rossena
ARE0206	Vigolo
ARE0207	Colombaia Secchia
ARE0208	Secchio Sotto
ARE0211	San Cassiano Chiesa
ARE0215	Crocichio
ARE0216	Ca' Marastoni
ARE0218	Cerreto
ARE0219	Gombio
ARE0220	Legoreccio
ARE0222	Berzana - Monticello
ARE0224	Case Stantini
ARE0226	Fontanella
ARE0227	Colombaia di Castelnovo ne' Monti
ARE0228	Le Ville
ARE0233	Monteorsaro
ARE0235	Tizzolo
ARE0236	Villaprara
ARE0240	Ceredolo dei Coppi - Crostolo
ARE0243	Gottano Sotto
ARE0245	Savognatica
ARE0248	Villa Bonini
ARE0249	Riparotonda
ARE0250	Pulpiano
ARE0251	Casone
ARE0255	Buvolo
ARE0256	Serra
ARE0259	Cortogno
ARE0262	La Romita
ARE0263	Riana
ARE0264	Gavia
ARE0266	Montebiotto
ARE0267	Campovecchio
ARE0268	Roncopianigi
ARE0269	Cerreggio
ARE0270	Ca' Ferrari

ARE0272	Sole Sotto
ARE0276	Svolta
ARE0278	Case Bondi
ARE0279	Noce
ARE0280	Mozzola
ARE0281	Monchio
ARE0282	Sonareto
ARE0283	Caprile
ARE0286	Villa di Vezzano sul Crostolo
ARE0288	La Svolta - Cantigalli
ARE0290	Villa di Carpineti
ARE0291	Cervarolo
ARE0293	Bondolo
ARE0296	Fornolo
ARE0297	Ca' Marangone
ARE0298	Castelvecchio di Toano
ARE0300	Bora del Musso
ARE0302	Paderna di Vezzano sul Crostolo
ARE0305	Giarola
ARE0306	Beleo
ARE0308	L'Oca
ARE0309	Monteduro
ARE0312	Tizzola
ARE0313	Vidiceto
ARE0317	Ca' de' Pazzi
ARE0320	Frale
ARE0322	Lugolo
ARE0323	Capanna
ARE0324	Ca Bagnoli
ARE0328	Ca' di Scatola
ARE0329	Montedello
ARE0332	San Bartolomeo
ARE0333	Manno
ARE0335	Rodogno
ARE0336	Iatica
ARE0338	Casalino
ARE0339	Deusi
ARE0341	Gova
ARE0345	Garfagno
ARE0346	Temporia
ARE0351	Grassano Scuola
ARE0352	Piola
ARE0358	Braglio
ARE0359	Pregheffio
ARE0362	Stiano
ARE0365	Branciglia
ARE0366	Strada - Fabbrica
ARE0367	Giandeto Straduzzi
ARE0369	Piagnolo
ARE0370	Casalobbio
ARE0377	Canossa di Gualtieri
ARE0378	Casale di Baiso
ARE0379	Bellessere
ARE0383	Predale
ARE0386	Trinita'
ARE0388	Virola
ARE0394	Ca Baccano
ARE0402	Ca' di Guglio
ARE0404	Polcione
ARE0407	Bedogno di Quattro Castella

ARE0409	Lusignana
ARE0411	Le Casette
ARE0413	La Guarrana
ARE0418	Montefelecchio
ARE0420	San Romano Chiesa
ARE0423	Ospitaletto
ARE0427	Ceredolo dei Coppi - Enza
ARE0428	La Rocca
ARE0432	Spignana
ARE0434	Colombara
ARE0435	Costa
ARE0436	Novellano
ARE0440	Case Pelati
ARE0443	Pontone
ARE0444	Casetico
ARE0445	Castellina
ARE0446	Gottano Sopra
ARE0449	Vecchieda - Le Buche
ARE0452	Ca' Cavalletti
ARE0460	Carano
ARE0463	Casa della Carita' di Castelnovo ne' Monti
ARE0464	Ca' del Re
ARE0465	Braglie di Canossa
ARE0469	Ceriola
ARE0472	Soraggio
ARE0473	Cantone Svizzero
ARE0478	Enzano
ARE0481	Pioppella
ARE0484	Campo
ARE0488	Ponte Barone
ARE0494	Rio
ARE0497	Tincana
ARE0498	Case Guidarini
ARE0499	Poiano
ARE0500	Caru'
ARE0501	Ponte Dolo
ARE0502	Roncolo di Toano
ARE0506	La Villa
ARE0507	Coriano
ARE0510	Villaberza
ARE0511	Gacciola
ARE0512	Riolo
ARE0516	Casaleo
ARE0517	Selva
ARE0524	Campolungo di Villa Minozzo
ARE0532	Lignano
ARE0534	Cadignano
ARE0535	Ca' dell'Onesta'
ARE0537	Casola Querciola
ARE0539	Costaborga
ARE0544	Frassinello
ARE0545	Famegallo
ARE0546	Riva di Cavola
ARE0548	Camporella
ARE0549	Pietre
ARE0550	Costalta
ARE0551	La Stazione
ARE0552	Montebabbio
ARE0553	Lupazzo
ARE0556	Vologno di Sotto

ARE0559	Solara
ARE0560	Maiola
ARE0563	Brolo
ARE0564	Bera
ARE0565	Ca' Casalotto
ARE0567	Costa di Iatica
ARE0569	Saccaggio
ARE0570	Cesola
ARE0573	Roncovetro
ARE0576	Zugognago
ARE0579	Monte Castagneto
ARE0581	Castagnedolo
ARE0582	Scalucchia
ARE0592	Valbucciana
ARE0593	Case di Sopra
ARE0597	Roncaciso
ARE0599	Salvarana
ARE0603	Caiolla
ARE0605	Ca' Morelli
ARE0609	Spigone
ARE0610	Cassinago
ARE0612	Corneto
ARE0613	Canossa
ARE0614	Le Borre di Morsiano
ARE0618	Atticola
ARE0621	Braglia di Villa Minozzo
ARE0623	Casalecchio
ARE0625	Castellaro
ARE0627	Loggia
ARE0628	Roncolo di Vetto
ARE0629	Massa
ARE0630	Ronchi di Castelnovo Ne' Monti
ARE0636	Calizzo
ARE0637	Iagarone
ARE0638	Cavandola
ARE0640	Ca' del Grosso
ARE0642	Caldiano
ARE0643	Rescadore
ARE0644	Sorba
ARE0645	Massalica - Ca' de' Curti
ARE0646	Onfiano
ARE0648	Campomagnano
ARE0651	Case Martini
ARE0653	Bonzeto
ARE0655	Moziollo
ARE0658	Tegge
ARE0659	Coccarello
ARE0660	Ca' di Budriotto
ARE0661	Parisola
ARE0666	Bargio
ARE0672	Castelnovo ne' Monti - Rio Maillo
ARE0673	Castelnovo ne' Monti - Rio Dorgola
ARE0674	Villa Minozzo - Asta
ARE0675	Cerreto Alpi rete 1
ARE0676	Cerreto Alpi - Oratorio
ARE0677	Castelnovo ne' Monti rete 3
ARE0678	Castelnovo ne' Monti rete 2
ARE0679	Castelnovo ne' Monti rete 1
ARE0691	Ca' di Regnola
ARE0713	Ansagna

ARE0719	Ienza
ARE0721	Cadrazzole
ARE0736	Ca' de' Schiavino
ARE0740	Case Ferrari
ARE0742	Secchio Sopra
ARE0743	Ginepreto
ARE0747	Roncopò
ARE0758	Sassocanino
ARE0760	Storlo
ARE0767	Tre Ponti
ARE0768	Ca' dei Rebini
ARE0771	Campolungo
ARE0772	Ca' Talami
ARE0796	Collagna rete 1
ARE0798	Casina rete 2
ARE0799	Rovetto
ARE0804	Baiso - Cà Tresinaro
ARE0805	Brescello - Borgosopra - Via Breda
ARE0807	Borago
ARE0808	Tapognana
ARE0809	Vignola di Carpineti
ARE0810	Pollecchia
ARE0812	Vacchereccia
ARE0813	Grassano Via Vetto
ARE0814	Cà Sabatini di Corneto
ARE0815	Pianella di Corneto
ARE0816	Cà Pietro di Carpineti
ARE0817	Borzano
ARE0824	Ghiarole - Via Pazzaglia
ARE0825	Vignola di Toano
ARE0826	Sterpi di Cerrè Marabino
ARE0827	Fazzagno - Torricella di Toano
ARE0828	Cisana di Toano
ARE0829	Cavola rete 1
ARE0830	Casella - Cà Magnani di Toano
ARE0832	Talada B rete 17
ARE0833	Ca de Guidetti via statutaria 61
ARE0834	Sassatello
ARE0835	Landibasi Via case Pelati
ARE0836	Via Artigianale
ARE0837	Ca' di Fontana
ARE0838	Capedro
ARE0839	Castellaro
ARE0840	Case Rossi
ARE0841	Talada C rete 17/A
ARE0842	Le Grotte-Boaro (Via Martiri di Legoreccio)
ARE0843	Fariolo 1 via Fariolo 70
ARE0844	Ca di Guerra
ARE0845	Ca del Buco
ARE0846	Bocedre
ARE0847	Bellaria via Matilde di Canossa
ARE0848	Stropeda-via località stropeda 4/1
ARE0849	Ca' Manari
ARE0850	Strada Viarolo 1
ARE0851	Borgo Visignolo 2
ARE0852	Brugneto - Via Tiepolo - Caravaggio
ARE0853	Reggiolo - Via Volta
ARE0854	Rivolvecchio
ARE0855	Croce - Via Alpini 11
ARE0856	Via Ca del Miele 8

ARE0857	Via I Maggio (Via Rola)
ARE0858	Vogilato
ARE0859	Via I Maggio
ARE0860	Strinati di Morsiano
ARE0861	Via Fontana
ARE0862	Vezzolo
ARE0864	Borgo Visignolo 1
ARE0865	Canonica Via ca de caiti 31
ARE0866	Lame Pietrarchetta
ARE0867	Case Cattalini
ARE0868	Civago - Appenninica - Cà Andreino
ARE0869	Segalara
ARE0870	Romitatico
ARE0871	Mulino Bruciato
ARE0872	Ca' del Lago - via Groppo 63
ARE0873	Casa Giamarra
ARE0874	Capanna di Cola
ARE0875	Mulino Schenetti
ARE0876	Palareto via Tegge 41
ARE0877	Caiolla
ARE0878	Otto Salici
ARE0879	Bosco del Fracasso - Via Nuvoletti
ARE0880	Via Tullie 4
ARE0881	Strada Madonnina 18
ARE0882	Strada Sbarra 17
ARE0883	S.Martino III via Bonazza 22
ARE0884	Via Boccaccio
ARE0885	Via Fontanese 2
ARE0886	Tavernelle
ARE0888	San Giacomo
AMO0001	Bomporto - Bastiglia - Sorbara
AMO0002	Solara - Gorghetto - San Pietro
AMO0005	Camposanto
AMO0006	Carpi - Campogalliano - Correggio - Soliera
AMO0009	Gaggio
AMO0010	Castelfranco Emilia
AMO0011	Castelnuovo Rangone - Pozza
AMO0012	Ca' Bergomi
AMO0015	Castelvetro
AMO0016	Levizzano
AMO0017	Cavezzo
AMO0018	Concordia - San Possidonio
AMO0021	Canevare
AMO0022	Fanano
AMO0023	Fellicarolo Ovest
AMO0024	Ospitale
AMO0025	Massa Finalese
AMO0026	Finale Emilia
AMO0028	Reno Finalese
AMO0029	Casumaro di Finale Emilia
AMO0030	Casoni di Finale Emilia
AMO0031	Fiumalbo
AMO0032	Magreta - Colombarone - Tabina
AMO0033	Frassinoro
AMO0034	Fontanaluccia
AMO0035	Piandelagotti
AMO0036	Guiglia Santo Stefano
AMO0037	Guiglia - Lama
AMO0038	Guiglia San Geminiano
AMO0039	Monte Orsello

AMO0040	Roccamatina - Borgofreddo
AMO0041	Roccamatina - Via Fernè
AMO0042	Samone
AMO0043	Piane di Mocogno
AMO0044	Lama Mocogno Nord
AMO0045	Lama Mocogno Sud
AMO0046	Montecenere Nord
AMO0049	Medolla
AMO0052	Mirandola
AMO0056	San Martino Spino
AMO0057	Marzaglia
AMO0060	Lesignana - Villanova
AMO0062	Modena - Formigine - Maranello
AMO0063	Cittanova
AMO0064	San Damaso - San Donnino
AMO0065	Montecreto
AMO0066	Acquaria
AMO0067	Farneta - Castello
AMO0068	Farneta - Cimitero
AMO0069	Gusciola
AMO0070	Gusciola Scuola
AMO0071	Montefiorino - Vitriola
AMO0072	La Verna
AMO0073	Montese
AMO0074	La Grande
AMO0075	Nonantola
AMO0076	Novi
AMO0077	Rovereto - Sant'Antonio
AMO0078	Monchio - Cagrande
AMO0079	Palagano
AMO0080	Pavullo
AMO0081	Renno
AMO0082	Verica
AMO0083	Pianelli
AMO0084	Pievepelago
AMO0085	Sant'Anna Pelago
AMO0086	Polinago
AMO0087	Montebaranzone
AMO0088	Prignano
AMO0089	Rami - Stuffione
AMO0090	Casoni di Ravarino
AMO0091	Ravarino
AMO0092	Riolunato - Groppo - Roncombrellaro
AMO0093	Le Polle
AMO0094	San Cesario - Piumazzo
AMO0095	San Felice sul Panaro
AMO0096	Rivara
AMO0097	Dogaro - Cantone
AMO0102	San Prospero
AMO0105	Sassuolo - Fiorano
AMO0106	Savignano
AMO0107	Casa Bartolacelli - Stella Est
AMO0108	Casa Bartolacelli - Stella Ovest
AMO0110	Serramazzoni Sud
AMO0111	Serramazzoni Nord
AMO0112	Riccò
AMO0116	Roncosaglia
AMO0117	Sestola
AMO0119	Spilamberto
AMO0120	Vignola - Marano

AMO0122	Zocca Sud-Ovest
AMO0123	Monteombraro
AMO0124	Monteombraro - Campazzo
AMO0125	Monteombraro - Il Montanaro
AMO0126	Monteombraro - Via Bolognese
AMO0127	Monteombraro - Termine
AMO0140	Ospitaletto
AMO0150	Cavergiumine
AMO0151	Rodiano
AMO0172	La Santona
AMO0177	Montecerreto
AMO0178	Borrasilano - Canova
AMO0179	Borra
AMO0181	Pieve Trebbio
AMO0187	Osteria Vecchia
AMO0188	Festa'
AMO0189	Casona - Osteria Nuova
AMO0194	Mocogno
AMO0196	Puzzole
AMO0201	Vaglio
AMO0204	Pian della Valle
AMO0207	San Giacomo
AMO0208	Salto
AMO0211	Ca' dell'Ida
AMO0216	Bagazzano
AMO0217	Iola
AMO0220	Castelluccio
AMO0224	Maserno
AMO0225	Case Ponte Fossa
AMO0240	Campazzo
AMO0243	Serradimigni
AMO0247	Magrignana
AMO0253	Albero - Chiosca
AMO0259	Paganine
AMO0265	Corzago
AMO0269	Monte Stefano
AMO0272	Lago di Montefiorino
AMO0275	Tavernago
AMO0300	Ca' Montanari
AMO0309	Trentino
AMO0311	Serrazzone Ovest
AMO0324	Recovato
AMO0335	Riolo di Castelfranco Emilia
AMO0341	Redu'
AMO0342	Barigazzo
AMO0347	Villavara
AMO0348	Ca' Bianca
AMO0367	Madonna di Pietravolta
AMO0371	La Croce
AMO0374	Panigale
AMO0377	Case Cerbiani
AMO0379	Cargedolo
AMO0384	Rovolo
AMO0387	Vallorsara
AMO0389	Spervara
AMO0391	Sassatella
AMO0395	Rovinato
AMO0397	Romanoro
AMO0398	Riccovolto Vecchio
AMO0399	Riccovolto

AMO0408	Via Rosse di Massa Finalese
AMO0414	Faidello - L'Alpino
AMO0421	Entra' - Via Salde
AMO0422	Castellino di Riolunato
AMO0425	Ca' de Vanni
AMO0431	Casa Pieracci
AMO0438	Lago di Fiumalbo
AMO0462	Faeto Sud
AMO0464	Cerreto
AMO0471	Montegibbio
AMO0478	Poggio di Polinago
AMO0482	Serra
AMO0483	San Pellegrinetto Nord
AMO0484	Saltino
AMO0488	Pescarola - Varana
AMO0489	Moncerrato
AMO0491	La Volta
AMO0492	Pioppa di Morano
AMO0494	Pugnago
AMO0495	Passetto - Lezza - Pra di Sotto
AMO0501	Serpiano
AMO0507	Passona'
AMO0508	Cento Croci
AMO0518	Sant'Eusebio di Castelvetro di Modena
AMO0525	Secchia
AMO0528	La Barbona
AMO0530	Missano
AMO0532	Verucchia
AMO0534	Rosola
AMO0535	Montetortore - Trappola
AMO0537	Montalbano di Zocca
AMO0538	Ca' Lucca
AMO0539	Lame
AMO0542	Ciano
AMO0543	Ciano - Castellaccio
AMO0546	Montecorone
AMO0547	Pazzano Ovest
AMO0550	Tagliatino
AMO0553	San Rocco - Pazzano Sotto
AMO0555	Pompeano
AMO0558	Montardone
AMO0560	Montagnana
AMO0561	Monfestino
AMO0563	Rocca Santa Maria
AMO0564	Il Tole
AMO0573	Il Corne'
AMO0576	Casine di Sestola
AMO0583	Ca' d'Olina
AMO0584	Ca' Bosi
AMO0587	Benedello
AMO0588	Palagano - Monte
AMO0590	Camatta
AMO0591	Savoniero
AMO0599	Coscogno - Le Coste
AMO0603	Il Piccolo
AMO0611	Montorso - Il Cerro
AMO0612	Castagneto
AMO0613	Casa Bellei
AMO0615	Frassinetti
AMO0618	Bocassuolo

AMO0623	Montemolino
AMO0628	Castelvecchio
AMO0634	Le Serre - Linaro
AMO0636	Lama di Monchio
AMO0638	La Ferrara
AMO0639	Costrignano Cooperativa
AMO0641	Costrignano Castellaccio
AMO0642	Casa Barbati
AMO0644	Case Guiglia
AMO0646	Casa Marchetti
AMO0648	Casa Cecchino
AMO0655	Canalina
AMO0656	Ca' Rossi
AMO0658	Fiorentino
AMO0659	Beguzzi
AMO0662	Tagliole
AMO0663	Serretto di Pievepelago
AMO0666	Roccapelago
AMO0667	Belenci
AMO0668	Talbignano
AMO0669	Casa Azzoni
AMO0675	Chiesa - Cassano
AMO0677	Ponte Brandola
AMO0680	Ponte Gombola
AMO0687	Cadagnolo
AMO0688	Montebonello
AMO0691	Montecuccolo
AMO0695	Scalella
AMO0697	Monticello
AMO0698	Monzone
AMO0700	Ponte Talbignano
AMO0701	Olina
AMO0716	Casoni di Pievepelago
AMO0717	Chiusura
AMO0723	Val di Fredda
AMO0724	La Sega di Fanano
AMO0725	Casa Nesti
AMO0726	Cella di Trentino
AMO0727	Valdelucchie
AMO0728	San Lorenzo di Finale Emilia
AMO0730	Castellaccia
AMO0731	Lagadello
AMO0732	Casa Facchini
AMO0734	Casa Pasquesi
AMO0735	Bivio Serravalle
AMO0737	La Svolta
AMO0740	Rubbiano Pieve
AMO0741	Giunzione
AMO0742	Il Sasso
AMO0744	Salto - Prapiano
AMO0745	Montello - Cà del Gallo
AMO0748	Lamalunga - Il Ghiareto Nord
AMO0749	Le Capanne
AMO0751	Verica - Monterastello
AMO0753	Pian di Scuola
AMO0755	Sant'Anna Pelago - Selva Romanesca
AMO0756	Sant'Anna Pelago - Casaccie
AMO0761	Casa Cavana
AMO0763	Montecorone - Casa Nadino
AMO0764	Zochetta

AMO0765	Zocchetta Vecchia
AMO0766	Ca' Rame
AMO0768	Zocca - Via Cava
AMO0775	Pazzano Est
AMO0777	San Giacomo - Cà Buratta
AMO0778	Montalto
AMO0779	Serrazzone Est
AMO0780	Ciano Arenata
AMO0781	Faeto Nord
AMO0788	Dogana
AMO0789	Faidello
AMO0790	Poggioraso - Zona artigianale
AMO0791	Sestola - Passerino
AMO0792	Canaletto di Massa Finalese - Via Suore
AMO0801	Cantone di Gargallo
AMO0805	Vesale
AMO0806	Castellaro
AMO0808	Monzone - Santa Maria
AMO0813	Gombola - Castello
AMO0815	La Picciniera
AMO0817	Montagnana - Casa Pezzuolo
AMO0818	Il Ghiareto Sud
AMO0819	Verzana di Sopra
AMO0820	La Tosina
AMO0822	Case Storto
AMO0823	Bivio di Renno
AMO0825	Ville - La Varola
AMO0826	Mocogno - v. Rosario
AMO0829	Le Magiere
AMO0830	Monzone - Casa Piombini
AMO0831	Lago Santo
AMO0832	Cerreto di Romanoro
AMO0834	Ponte Brandola - Sud Est
AMO0835	Gombola Ovest
AMO0838	Macognano
AMO0839	Rochetta Sandri
AMO0841	La Pozzaccia
AMO0843	Montebaranzzone - Sterpatelli
AMO0847	Berzigala
AMO0848	Zocca v. Cerpignano-Vignole
AMO0849	Castellaro - La Cooperativa
AMO0851	Canaletto - Campione
AMO0853	Zocca Ca' Bolognino
AMO0854	Renno di Sopra - Piantacroce
AMO0855	Montecenere - Casa Zagaglia
AMO0857	Zocca Piscina
AMO0858	San Dalmazio
AMO0960	Fiumalbo - Le Selve
AMO0963	La Palazzina - Via Vettora - Via Silvio Pellico
AMO0964	San Pellegrinetto Sud
AMO1008	Zocca - Cà Passino
AMO1011	Montefiorino - La Casella
AMO1019	Casa Marini
AMO1020	Casola di Montefiorino
AMO1021	Pianezzo
AMO1022	Pilastrello
AMO1023	Prada - Buffignano
AMO1024	Coscogno - Il Borgo
AMO1025	Coscogno - Casa Mussi - La Guardia
AMO1026	Coscogno - Casa Serra

AMO1030	San Dalmazio - La Scaglia
AMO1031	Malandrone-Sassatello
AMO1032	Pescarola Sopra
AMO1034	Case Lonardello
AMO1035	Montecenere - Belvedere
AMO1036	Piane di Mocogno - Caserma
ABO0001	Bologna - Area Metropolitana
ABO0002	Imola - Bacino Santerno - Gambellara
ABO0003	Calderara di Reno
ABO0004	Anzola dell'Emilia
ABO0005	Ozzano dell'Emilia
ABO0006	Castel San Pietro Terme
ABO0007	San Giovanni in Persiceto
ABO0008	Bazzano - Area Samoggia
ABO0009	Crespellano
ABO0010	Crevalcore
ABO0011	Castenaso - Fiesso
ABO0012	Castel di Casio - Porretta Terme - Area Alto Reno
ABO0013	Minerbio - Baricella - Altedo
ABO0014	Molinella
ABO0015	Budrio
ABO0016	Granarolo
ABO0017	Sasso Marconi
ABO0018	Decima
ABO0019	Medicina
ABO0020	Pieve di Cento
ABO0021	Vergato
ABO0022	San Giorgio di Piano
ABO0023	San Pietro in Casale
ABO0024	Sant'Agata Bolognese
ABO0025	San Vincenzo - San Venanzio
ABO0026	Monterenzio - Area Idice
ABO0029	Castiglione dei Pepoli
ABO0030	Sala Bolognese - Area Comunale
ABO0032	Borgonuovo - Sasso Marconi
ABO0033	Funo di Argelato
ABO0034	Vidiciatico - Maenzano - Pozzo
ABO0035	Castel Guelfo - Area Comunale
ABO0036	Trebbo - Torre Verde
ABO0038	Marzabotto - Capoluogo
ABO0039	Riola di Vergato
ABO0040	Argelato
ABO0041	Lizzano in Belvedere
ABO0042	Monghidoro
ABO0043	Bentivoglio
ABO0044	Monzuno - Z.A. di Rioveggio
ABO0046	Gaggio Montano
ABO0047	Loiano - Santa Margherita
ABO0048	Fiumana
ABO0049	Tole'
ABO0050	Cavone
ABO0051	Monzuno NORD
ABO0052	Lama di Reno
ABO0055	San Pietro Capofiume
ABO0056	Mezzolara
ABO0057	Pegola
ABO0059	Cereglio
ABO0060	San Benedetto Val di Sambro
ABO0061	Pian del Voglio
ABO0064	Malalbergo

ABO0065	Rocca di Roffeno
ABO0066	Savigno
ABO0067	Castel di Casio
ABO0068	Lovoletto
ABO0070	Castel d'Aiano
ABO0071	Galliera
ABO0072	La Ca' di Lizzano in Belvedere
ABO0073	Sirano
ABO0075	Mercatale - Noce
ABO0076	Budrie
ABO0078	Suviana
ABO0079	Querciola - Prada
ABO0080	Montecalvo
ABO0081	Saletto
ABO0082	Lavino
ABO0083	Livergnano
ABO0084	Borgo Capanne
ABO0085	Poggiolforato
ABO0086	Savazza
ABO0089	Montefredente
ABO0090	Ca' Betti - Labante
ABO0091	Valsalva
ABO0092	Castel del Rio - San Miniato
ABO0093	Chiesina - Farne'
ABO0094	Pioppe
ABO0095	San Benedetto di Querceto
ABO0096	Bisano
ABO0097	Brento - Val di Sole
ABO0098	Sant'Antonio
ABO0100	Camugnano
ABO0101	Madonna dei Fornelli
ABO0102	San Martino in Argine - Miravalle
ABO0103	Quinzano
ABO0104	Molino del Pallone
ABO0105	Monteacuto delle Alpi
ABO0106	Palata Pepoli - Borgata Acli
ABO0108	Vedrana - Il Casino
ABO0109	Villa d'Aiano
ABO0110	Pianaccio
ABO0111	Borgatella - Castiglia di San Lazzaro di Savena
ABO0112	Bortolani
ABO0113	San Giacomo del Martignone
ABO0114	Boschi di Baricella
ABO0116	Gabba
ABO0117	Bombiana - Abetaia
ABO0118	Marano
ABO0120	Castel dell'Alpi - Ca' Falchetti
ABO0121	Guarda di Loiano
ABO0122	Castelluccio - Campoferraio
ABO0123	Santa Maria Maddalena
ABO0125	I Miserabili - Dugliolo
ABO0127	Caselle di Crevalcore
ABO0128	Monteacuto Vallese
ABO0129	Sabbioni
ABO0132	Ca' del Piano
ABO0133	San Giacomo di Castiglione dei Pepoli
ABO0134	Grizzana
ABO0135	Madonna dell'Acero - Case Pasquali
ABO0136	Bruscoli di Monghidoro
ABO0137	Sartorano

ABO0138	Biancolina - Tassinara
ABO0139	Castel dei Britti
ABO0140	Portonovo
ABO0141	Selve - Tre Fasci
ABO0143	Badi
ABO0144	San Martino in Pedriolo
ABO0145	Montepastore
ABO0146	Maddalena di Cazzano
ABO0147	Castello di Campeggi
ABO0148	Castellaro - Bagno Chiesa
ABO0149	Bolognina - Ronchi
ABO0150	Pietracolora
ABO0151	Allocco
ABO0153	Piamaggio
ABO0154	Loghetto
ABO0155	Vizzero - Taddei
ABO0156	Vedegheto
ABO0158	Fagnano - Zappolino
ABO0159	Casoni di Malalbergo
ABO0160	Valle Serena - Pian di Balestra
ABO0162	Passosegni - Guidetti
ABO0163	Ca' del Costa di Castel d'Aiano
ABO0165	La Fossa - Ca' di Pallerino
ABO0166	Palazzo di Bisano
ABO0170	Maccaretolo
ABO0171	Rocca Pitigliana
ABO0172	Bevilacqua
ABO0173	Case Forlai
ABO0175	Sparvo
ABO0176	Casette di Cadriano
ABO0177	San Martino di Monte San Pietro
ABO0178	Mogne
ABO0179	Carpineta - Le Piazze
ABO0180	Burzanella - Quercè - La Lastra
ABO0181	Pianacci
ABO0183	Abetaia
ABO0184	Valle di Monzuno
ABO0185	Monte Tavianella II
ABO0186	Campolo - Vimignano - La Scola
ABO0187	Armarolo
ABO0188	Bagnarola
ABO0190	Bargi
ABO0191	Casone
ABO0192	Sabbiuno
ABO0193	Monte Baducco
ABO0194	Galeazza
ABO0196	Molino Nuovo
ABO0197	Tazzola
ABO0198	Ca' di Pippo
ABO0199	Qualto
ABO0200	Santa Maria Villiana
ABO0201	Sant'Andrea di San Benedetto Val di Sambro
ABO0202	Costozza
ABO0203	Ponte di Verzuno
ABO0207	Villa
ABO0208	Case Calistri
ABO0209	Madonna di Brasa
ABO0210	Sassomolare
ABO0211	Santa Maria di Labante
ABO0214	Frassineto - Molino Nuovo

ABO0218	La Ca'
ABO0219	Malacappa
ABO0220	Bacino del Brasimone
ABO0221	Castiglia - Boschetto
ABO0222	Bazzano
ABO0223	Stanco di Sotto e di Sopra
ABO0224	Rocca Corneta
ABO0225	Zona Artigianale Malalbergo
ABO0226	Guarda di Molinella
ABO0227	Selva di Molinella
ABO0229	Pian di Lama
ABO0230	Capugnano - Corniola - La Piazza - Cà dei Bacicci
ABO0232	Gavaseto
ABO0233	San Cristoforo di Labante
ABO0234	Selva di Imola
ABO0236	Madonna di Rodiano
ABO0237	Vigo
ABO0238	Castello di Serravalle
ABO0239	Anconella
ABO0242	Ca' del Costa di Monghidoro
ABO0244	Via Nuova
ABO0246	Rasora
ABO0247	Ca' di Marsili
ABO0248	Belvedere di Castel del Rio
ABO0249	Moraduccio
ABO0251	Roncastaldo
ABO0252	San Clemente
ABO0253	Pian di Casale
ABO0254	Collina - Marzolaro
ABO0255	Prato Novello
ABO0256	Ca' di Janni
ABO0257	Pennola
ABO0258	San Giacomo di Argelato
ABO0259	San Damiano
ABO0260	Zona Artigianale Magnola
ABO0261	Casoni di Loiano
ABO0262	Il Colle
ABO0264	Sant'Andrea di Savena
ABO0266	Zaccarlina
ABO0267	La Villa di San Benedetto Val di Sambro
ABO0269	Trasserra
ABO0270	Fornace
ABO0271	Rodiano
ABO0272	Rio Ca' de' Fabbri
ABO0273	Poggio di Badi
ABO0274	Collina di Savignano
ABO0276	Tradio
ABO0277	Capanna de' Moratti
ABO0278	Marzolaro
ABO0279	Lagora
ABO0280	Linari - Casoni I
ABO0281	Poggio di Grizzana-Morandi
ABO0282	Ca' di Lucca
ABO0283	Le Croci
ABO0284	Ca' di Giannino
ABO0285	Prino
ABO0286	Moscacchia
ABO0287	Zaccanesca
ABO0288	Cedrecchia
ABO0289	Greglio

ABO0291	Stagno
ABO0292	Cinghione
ABO0293	Casola
ABO0294	Lizzo
ABO0295	Crede
ABO0296	Ca' di Romagnolo
ABO0297	Galliania
ABO0298	Ca' di Serafino
ABO0299	Tre Ca' - Cà Falchetti
ABO0300	Casella di Castelnuovo
ABO0301	Ca' dei Borelli
ABO0302	Ca' di Landino
ABO0303	Tramonte
ABO0304	Bagucci
ABO0305	Gnazzano
ABO0306	Quercia
ABO0307	La Costa
ABO0309	San Prospero di Savigno
ABO0310	Ca' di Vigone
ABO0311	Serraiola - Verzuno
ABO0312	Tintoria
ABO0313	Murazze
ABO0314	Rio
ABO0315	Roncorozzo
ABO0316	Cavanella
ABO0317	Ca' Gabrielli
ABO0318	Pruno
ABO0319	Faldo di Castel di Casio
ABO0321	Rovine - Monteacuto Ragazza
ABO0322	Bibulano - Bibulano di Sopra
ABO0323	Barbarolo - Poggiolo-Valle di Barbarolo - Trebbo
ABO0324	Picervara
ABO0325	La Ca' di San Benedetto Val di Sambro
ABO0326	Ca' Montione
ABO0328	Valdirosa
ABO0329	Mercatello
ABO0331	Rovinacci
ABO0332	Ca' dell'Oste
ABO0333	Ca' di Francia
ABO0334	Malfogno di Sotto
ABO0335	Ca di Moschino
ABO0336	Ca del Bel Minghino
ABO0337	Ca' del Tosco
ABO0338	Ca' dei Cucchi
ABO0339	Tiola - Via Lama
ABO0384	Molinaccio
ABO0401	Ca' Franchi
ABO0505	Case Roncacce
ABO0513	Fabiana
ABO0522	Guzzano - Cà Togni
ABO0567	Fossamarcia
ABO0607	Casigno
ABO0671	Bagno di Piano
ABO0672	Bonconvento
ABO0682	Olmata
ABO0701	Lissano
ABO0703	Molinello - Z.A. Rio Canè
ABO0706	Susano
ABO0792	Valle di Loiano
ABO0808	Casa Cacciatori

ABO0835	San Pietro
ABO0846	Cavaliera
ABO0855	Ca' di Corradino
ABO0867	Rio Tradito
ABO0884	Argelato - Zona artigianale
ABO0886	Ca' de' Fabbri
ABO1001	Molino
ABO1002	La Piana
ABO1046	Baigno
ABO1049	Castello d'Argile - Venezzano - Mascarino
ABO1050	Roncobilaccio - Baragazza - Serraglio
ABO1052	Monzuno - Le Braine
ABO1054	Crespellano - Via Lunga
ABO1055	San Girolamo
ABO1080	Monzuno SUD
ABO1086	RASORA - Case Berni
ABO1087	RASORA - Case Poli
ABO1088	Querciola - Castellina
ABO1089	Vizzero - Iacchino
ABO1091	Sassoleone Gesso
ABO1092	Sassoleone Via Cuviole
ABO1093	Sassoleone Via Sillaro
ABO1094	Sassoleone Via Martiri della Rappresaglia
ABO1098	Le Lame Z.A. di Grizzana
ABO1099	La Spiaggetta di Bargi (case sparse)
ABO1102	Guzzano - Bottega
ABO1104	Martella - Pianella
ABO1105	Poggio di Trassera
ABO1106	Belvedere
ABO1107	Masinara
ABO1109	Valgattara
ABO1110	Sasso Marconi - Rio Verde
AFE0001	Argenta
AFE0002	Longastrino
AFE0003	Consandolo
AFE0004	Ospital Monacale
AFE0005	San Nicolo'
AFE0006	Bando
AFE0007	Filo
AFE0008	Boccaleone
AFE0009	Anita
AFE0010	Campotto
AFE0011	Borgo Cortili
AFE0012	Borgo Masotti
AFE0013	Cologna
AFE0014	Serravalle
AFE0015	Berra
AFE0016	Bondeno
AFE0017	Scortichino
AFE0018	Pilastrì
AFE0019	Ponte Rodoni
AFE0021	Settepolesini
AFE0022	Salvatonica
AFE0023	Stellata
AFE0024	Zerbinate
AFE0025	Borgo Scala
AFE0026	Burana
AFE0027	Malcantone
AFE0028	Gavello
AFE0029	Cento

AFE0030	XII Morelli
AFE0031	Casumaro
AFE0032	Alberone di Cento
AFE0033	Pilastrello
AFE0034	Codigoro
AFE0035	Mezzogoro
AFE0040	Comacchio
AFE0041	Vaccolino
AFE0042	Volania
AFE0043	Copparo
AFE0050	Ferrara
AFE0053	Quartesana
AFE0054	Focomorto
AFE0055	Boara
AFE0059	San Bartolomeo in Bosco - Gaibanella - Fossanova San Marco
AFE0060	Montalbano
AFE0061	Casaglia
AFE0063	Codrea
AFE0064	Aguscello
AFE0065	Coccomaro di Focomorto e Coccomaro di Cona
AFE0066	Corlo
AFE0067	Parasacco
AFE0068	Contrapò
AFE0070	Ravalle
AFE0071	Jolanda di Savoia
AFE0072	Le Contane
AFE0073	Gherardi
AFE0074	Lagosanto
AFE0075	Masi San Giacomo
AFE0076	Massa Fiscaglia
AFE0077	Bosco Mesola
AFE0078	Santa Giustina
AFE0079	Alberazzo
AFE0080	Migliarino
AFE0081	Canove
AFE0082	Valcesura
AFE0083	Ostellato
AFE0085	Dogato
AFE0086	Libolla
AFE0087	Rovereto - Medelana
AFE0088	Alberolungo
AFE0089	San Vito
AFE0090	Campolungo
AFE0092	Poggio Renatico
AFE0093	Madonna dei Boschi
AFE0094	Coronella
AFE0095	Chiesanuova
AFE0096	Portomaggiore
AFE0097	Gambulaga
AFE0099	Ro
AFE0100	Alberone di Ro
AFE0101	Guarda
AFE0102	San Carlo
AFE0103	Vigarano Mainarda
AFE0104	Vigarano Pieve
AFE0106	Montesanto
AFE0107	Migliaro
AFE0108	Gualdo - Ospedale di Cona
AFE0109	Tresigallo
AFE0110	Goro

AFE0111	Gorino
AFE0126	Casal Federico
AFE0139	Benvignante
AFE0157	Gamberone
AFE0161	Reno Centese
AFE0162	Case delle Motte
AFE0183	Motta
AFE0187	Molino Albergati
AFE0190	Santa Bianca
AFE0197	Buonacompra
AFE0207	Borgo Scoline
AFE0247	Monestirolo - Marrara
AFE0277	Cona
AFE0278	Correggio
AFE0288	Quartiere
AFE0294	Dosso
AFE0297	Ruina
AFE0305	Runco
AFE0334	Bassacornacervina
AFE0335	Case Bersanetti
AFE0345	San Giovanni di Ostellato - Corte Centrale
AFE0382	Torbiera
AFE0401	Ca' Matte
AFE0417	Brazzolo
AFE0423	Rero
AFE0424	Roncodiga'
AFE0441	Sant'Apollinare
AFE0448	Baura
AFE0465	Vigarano Mainarda - Diamantina
AFE0467	Ospitale di Bondeno
AFE0521	Stellata - Anime Condotti
AFE0524	Ambrogio
AFE0525	Casumaro - Via Suore
AFE0533	Denore
ARA0002	Sant'Agata sul Santerno - Via Erbosa
ARA0006	Bastia
ARA0007	Belricetto
ARA0009	Boncellino
ARA0020	Borgo Rivola
ARA0026	Borgo Via Samaritani
ARA0043	Casale
ARA0061	Casermone San Bartolo
ARA0062	Casetti
ARA0063	Casola Valsenio
ARA0065	Castellina
ARA0070	Chilometro 54
ARA0077	Cosina
ARA0082	Erbosa
ARA0086	Fognano
ARA0094	Giovecca
ARA0099	Isola
ARA0102	La Strada (Strada Casale)
ARA0112	Massa
ARA0117	Mondaniga-Viola
ARA0142	Reda
ARA0148	San Bernardino
ARA0150	San Cassiano
ARA0157	San Martino
ARA0168	Santa Maria in Fabriago
ARA0175	Solarolo - Via Molinello

ARA0177	Taglio Corelli
ARA0186	Villa San Giorgio in Vezzano
ARA0187	Zattaglia
ARA0192	Brisighella
ARA0193	Cervia
ARA0194	Lugo
ARA0195	Ravenna - Aree limitrofe
ARA0196	Alfonsine
ARA0197	Faenza
ARA0198	Massa Lombarda
ARA0199	Russi
ARA0200	Marina di Ravenna - Punta Marina Terme
ARA0201	Lido di Classe - Lido di Savio
ARA0202	Bagnacavallo
ARA0203	Fusignano
ARA0204	Conselice
ARA0205	Lavezzola
ARA0206	Riolo Terme
ARA0207	Bagnacavallo-Villanova
ARA0208	Voltana
ARA0235	Frazione Prima
ARA0252	Area Portuale
ARA0263	Fognano - Ponte Nono
ARA0264	Strada (Villaggio Strada)
ARA0265	Zattaglia - Molino Boldrino
ARA0266	Castellina - Nord Rio bagarda
ARA0289	Casone di Fognano
AFC0001	Lago Acquapartita
AFC0002	Valgianna
AFC0003	Ensini
AFC0004	Larciano - Castello
AFC0005	Castello
AFC0006	Selvapiana
AFC0007	Casellina
AFC0008	Ca' di Bianchi
AFC0009	Bagno di Romagna
AFC0010	San Pietro in Guardiano
AFC0011	Bracciano
AFC0012	Polenta
AFC0013	Collinello
AFC0014	Borghi
AFC0015	Castellaro
AFC0016	Tribola
AFC0017	Masrola
AFC0018	San Giovanni in Galilea
AFC0019	Pieve Salutare
AFC0020	Gorolo
AFC0021	Case Scuola Vecchia
AFC0024	Rio dell'Eremo
AFC0025	Sant'Andrea in Bagnolo
AFC0028	Bagnile
AFC0030	Aie
AFC0031	Cesena
AFC0034	Vetreto
AFC0037	Cesenatico
AFC0039	Zotto
AFC0040	Cusercoli
AFC0041	Voltre
AFC0042	Civitella di Romagna
AFC0043	Casone di Dovadola

AFC0044	San Ruffillo di Dovadola
AFC0045	Dovadola
AFC0046	Durazzanino
AFC0048	Pievequinta
AFC0050	Barisano
AFC0053	Borgo Sisa
AFC0054	Galeata
AFC0055	Strada San Zeno
AFC0059	Vitignano
AFC0060	Valdinoce
AFC0061	Rico'
AFC0062	Teodorano
AFC0064	San Romano
AFC0066	Linaro
AFC0067	Mercato Saraceno
AFC0069	Serra
AFC0071	Osteria di Piavola di Mercato Saraceno
AFC0074	Cella
AFC0075	Borgostecchi
AFC0076	Ciola
AFC0077	Modigliana
AFC0078	Castronchino
AFC0079	Case Francesconi
AFC0082	Montiano
AFC0083	Bocconi
AFC0084	San Benedetto in Alpe
AFC0085	Portico
AFC0086	Trivella
AFC0087	Santa Marina
AFC0089	Forli'
AFC0091	Premilcuore
AFC0092	Rocca San Casciano
AFC0093	Ardiano
AFC0094	Sorrivoli
AFC0095	Monteleone
AFC0096	Santa Paola
AFC0097	Diolaguardia
AFC0099	Cento
AFC0100	Roncofreddo
AFC0101	San Martino - Verghereto di Mezzo
AFC0102	Spinello
AFC0103	Calci
AFC0104	Camposonardo
AFC0105	Corniolo
AFC0106	Santa Sofia
AFC0107	Isola
AFC0108	Lago
AFC0109	Biserno
AFC0110	Quarto di Sotto
AFC0111	Turrito di Sotto
AFC0112	Quarto
AFC0113	Turrito-Belfiore
AFC0114	Valbiano
AFC0115	Casetta di Campagna
AFC0116	Sarsina
AFC0117	Castel d'Alfero
AFC0118	Ranchio
AFC0119	Poggio di Sarsina
AFC0120	Pieve di Rivoschio
AFC0121	Savignano sul Rubicone

AFC0124	Barbotto
AFC0125	Ville di Montetiffi
AFC0126	Bottega Fortuna
AFC0127	Savignano di Rigo
AFC0128	Sogliano al Rubicone
AFC0129	Montepetra Bassa
AFC0130	Montepetra Alta
AFC0131	Curto
AFC0132	Montetiffi
AFC0133	Ponte Uso
AFC0134	Aia Bella
AFC0135	Rontagnano
AFC0136	Ca' Domenichino
AFC0138	Montegelli
AFC0139	Strigara
AFC0140	Barberina
AFC0141	Tredozio
AFC0142	Fabbriche
AFC0143	Montecoronaro
AFC0144	Alfero
AFC0145	Mazzi
AFC0146	Balze
AFC0148	Tavollicci
AFC0149	Verghereto Nord
AFC0150	Velle
AFC0151	Capanne
AFC0152	Trappola
AFC0153	Ville di Montecoronaro
AFC0194	Roversano (Il Trebbo)
AFC0198	Le Aie di Formignano
AFC0274	Ponte Fantella
AFC0275	Montecodruzzo
AFC0279	Felloniche di Roncofreddo
AFC0318	Predappio Alta
AFC0319	Capannaguzzo Cesena
AFC0320	Calabrina
AFC0369	Lucchina
AFC0381	Campeggio - Loc Vivaio
AFC0383	Pioppa
AFC0387	Fiumicello
AFC0388	Castel dell'Alpe
AFC0390	Poggio di Forlì
AFC0391	Somalia
AFC0393	Ca' Mirri - Cavalletto
AFC0394	Maratello
AFC0395	Rotta
AFC0397	Laghi
AFC0398	Cà di Lucchino
AFC0399	Massera
AFC0400	Sarsina - Pian dei Lupini
AFC0413	Lucignano
AFC0415	Pian di Gallina
AFC0417	Valgianna - Cà di Foietta
AFC0419	Verghereto Est
AFC0420	Verghereto Sud
AFC0421	Roncofreddo - Via del Zotto
AFC0423	Riofreddo Est
AFC0424	Riofreddo Nord-Ovest
AFC0425	Riofreddo Sud-Ovest
AFC0432	Case Monte Cavallo

AFC0433	Masrola di Sopra
AFC0434	Gatteo a Mare - Via Vivaldi
AFC0435	Mulino di Sotto
AFC0436	Campo Nomadi
ARN0002	Albereto
ARN0004	Bellaria - Igea Marina
ARN0013	Ca' La Selva
ARN0024	Cantelli
ARN0036	Castelleale
ARN0037	Cattolica - Misano - Val Conca
ARN0044	Trebbio di Croce
ARN0062	Il Palazzo
ARN0067	San Gaudenzio (Serra)
ARN0072	Meleto
ARN0077	Monte Cieco
ARN0080	Montefiore Conca Nord
ARN0083	Onferno
ARN0089	Palazzo
ARN0092	Pieve Corena
ARN0097	Puglie
ARN0098	Zollara
ARN0099	Riccione
ARN0100	Rimini - Val Marecchia - San Marino
ARN0107	San Felice Ovest
ARN0109	San Marco
ARN0114	Sant'Ansovino
ARN0123	Trarivi
ARN0128	Verucchio - Monte Ugone
ARN0135	Borgo Nuovo
ARN0137	Mulazzano
ARN0138	Serra di Sopra Est
ARN0273	Val di Ranco
ARN0311	Pedrosa
ARN0315	San Savino
ARN0322	Novafeltria
ARN0323	Montecchio
ARN0325	Petrella Guidi
ARN0326	Piagola
ARN0327	Pietra Bassa
ARN0328	Castelnuovo
ARN0329	Fragheto
ARN0333	Poggio Zocchi
ARN0336	Ca' Tomei
ARN0339	Viapiana
ARN0340	Ca' Angeletti
ARN0341	Rocca Pratiffi
ARN0342	Ca' Migliore
ARN0343	Serra Masini
ARN0344	Poggio Ancisa
ARN0345	Senatello
ARN0347	Collina di Talamello
ARN0348	Gattara
ARN0349	Capriano
ARN0352	Villa
ARN0355	Cermitosa
ARN0357	Maiano
ARN0359	Palazzo
ARN0362	Agenzia Stazione
ARN0364	Ca' Bardaia
ARN0367	Guardengo

ARN0368	Ca' Bertello
ARN0369	Montegridolfo
ARN0371	Trebbio di Montegridolfo Nord-Ovest
ARN0373	San Leo
ARN0374	Serra di Maiolo
ARN0376	Maciano
ARN0377	Pennabilli - Ponte Messa
ARN0378	Perticara
ARN0379	Sant'Agata Feltria
ARN0380	Pennabilli - Poggio Gattone
ARN0381	Antico (Carcere - Campolungo - Roncale)
ARN0382	Secchiano - Ponte Santa Maria Maddalena
ARN0383	Miratoio
ARN0392	Frunto
ARN0394	Botticella
ARN0396	Sartiano
ARN0397	Collina di San Leo
ARN0398	Ca' Romano
ARN0399	Casteldelci
ARN0400	Montemaggio
ARN0403	Pereto
ARN0404	Casalecchio di Sant'Agata Feltria
ARN0406	San Donato
ARN0407	Giardiniera
ARN0410	Molino di Bascio
ARN0411	Schigno Ovest
ARN0412	Ca' Francescone
ARN0413	Ca' Gianessi
ARN0414	Santa Maria
ARN0415	Soanne-Castello
ARN0417	Il Casino
ARN0418	Montefotogno
ARN0421	Pennabilli - Cà Berna
ARN0426	Villaggio Torricella Nord Ovest
ARN0431	Montescudo Nord
ARN0432	Ghetto Liborio
ARN0433	Via del Visone
ARN0435	Molino di Sant'Antimo
ARN0437	Scavolino
ARN0438	Montespino
ARN0439	Quattro Venti
ARN0440	Montefiore Conca Sud
ARN0441	Montefiore Conca Est
ARN0442	Borgonovo
ARN0444	Cà Baldano
ARN0445	Cà Bertozzo
ARN0447	Cà d'Ambrogio
ARN0448	Cà di Gallo
ARN0449	Cà Ertino
ARN0456	CA' SUSA
ARN0457	Casalecchio Nord
ARN0458	Case Gasperino
ARN0459	Castello di Bascio
ARN0460	Castello di MonteMaggio - Il Lago
ARN0462	Fossacci
ARN0463	Gessi
ARN0466	La Tagliata
ARN0467	Libiano
ARN0468	Maiano
ARN0469	Mazzarinetto - Ponte Gualtruccia

ARN0472	Monte di Sopra
ARN0473	Monte Moscellino
ARN0474	Montecalbo
ARN0475	Niffero
ARN0476	Perticara Via Decio Raggi
ARN0479	Poggio
ARN0481	Poggio Peggio
ARN0482	Rivolpiano
ARN0486	Saudesse
ARN0487	Saudi
ARN0490	Valle
ARN0491	Villa di Fragheto
ARN0494	Torello Est
ARN0495	Casteldelci Sud-Est
ARN0496	San Donato - Borgo
ARN0497	Villaggio Torricella Nord Est
ARN0498	Miratoio Parrocchia
ARN0499	Molino di Bascio Ovest
ARN0500	Senatello rete 2 Sud Est
ARN0501	Morri
ARN0502	Casalecchio di Novafeltria
ARN0503	Serra di Sopra Ovest
ARN0504	Pieve Corena rete 35 (Case Sparse)
ARN0505	Pieve Corena rete 36 (Case Sparse)
ARN0507	Montefiore Conca - Via Silvagni
ARN0508	Schigno Nord
ARN0509	Ghetto Tombanuova
ARN0510	Pennabili - San Francesco
ARN0511	Agenzia Stazione Sud
ARN0512	San Felice Est (scarico 32)
ARN0513	Torriana rete 3
ARN0514	Torriana rete 9
ARN0515	Monte Benedetto
ARN0517	Mondaino - Cà Mazzini
ARN0521	Trebbio di Montegridolfo Via dell'Ortale
ARN0522	Torriana rete 2

3. CODIMPDEP

Codice impianto depurazione	Descrizione impianto	Codice gestore
AMGDMO001	BOMPORTO - SOLARA	AMG
AMGDMO002	BOMPORTO	AMG
AMGDMO005	CAMPOSANTO	AMG
AMGDMO008	CARPI - CORREGGIO	AMG
AMGDMO017	CAVEZZO	AMG
AMGDMO020	CONCORDIA SULLA SECCHIA	AMG
AMGDMO062	MEDOLLA	AMG
AMGDMO065	Mirandola - San Martino Spino	AMG
AMGDMO067	MIRANDOLA	AMG
AMGDMO089	NOVI DI MODENA - ROVERETO	AMG
AMGDMO090	NOVI DI MODENA	AMG
AMGDMO126	San Felice sul Panaro - Rivara	AMG
AMGDMO127	SAN FELICE SUL PANARO	AMG
AMGDMO128	SAN PROSPERO	AMG
AMGDMO200	Carpi - Gargallo - Cantone	AMG
AMGDMO376	Soliera - Secchia	AMG
AMGDMO397	San Felice sul Panaro - Dogaro	AMG
AMGDMO431	Camposanto - Cà Bianca	AMG
AMGDMO434	Bomporto - Villavara - Via Caduti in guerra	AMG
AMGDMO435	Bomporto - Villavara - Via per Modena	AMG
CDFDFE014	BERRA - COLOGNA	CDF
CDFDFE015	BERRA - SERRAVALLE	CDF
CDFDFE016	BERRA	CDF
CDFDFE040	CODIGORO - MEZZOGORO	CDF
CDFDFE043	CODIGORO	CDF
CDFDFE044	Comacchio - Vaccolino	CDF
CDFDFE045	Comacchio - Volania	CDF
CDFDFE046	COMACCHIO - VALLE MOLINO	CDF
CDFDFE047	Copparo - Ambrogio - Via Bonfieni	CDF
CDFDFE048	Copparo - Ambrogio - Via Vallazza	CDF
CDFDFE053	COPPARO	CDF
CDFDFE079	Jolanda di Savoia - Le Contane	CDF
CDFDFE080	Jolanda di Savoia - Gherardi	CDF
CDFDFE081	JOLANDA DI SAVOIA	CDF
CDFDFE082	LAGOSANTO	CDF
CDFDFE084	MASSA FISCAGLIA	CDF
CDFDFE085	Mesola - Alberazzo	CDF
CDFDFE086	Mesola - Santa Giustina	CDF
CDFDFE087	MESOLA - BOSCO MESOLA	CDF
CDFDFE088	Migliarino - Valcesura	CDF
CDFDFE090	Ostellato - Alberolungo	CDF
CDFDFE091	Ostellato - Campolungo	CDF
CDFDFE092	Ostellato - Dogato	CDF
CDFDFE093	Ostellato - Libolla	CDF
CDFDFE095	Ostellato - Rovereto	CDF
CDFDFE097	Ostellato - S. Vito	CDF
CDFDFE099	OSTELLATO	CDF
CDFDFE107	Ro - Alberone	CDF
CDFDFE108	Ro - Guarda	CDF
CDFDFE110	RO	CDF
CDFDFE120	Goro - Gorino	CDF
CDFDFE121	GORO	CDF
CDFDFE122	Migliaro - Canove	CDF
CDFDFE123	Migliaro	CDF
CDFDFE125	TRESIGALLO NUOVO	CDF

CDFDFE138	Codigoro - Cà Motte	CDF
CDFDFE139	Migliarino - Gallumara - Via Argine Travagli	CDF
CDFDFE140	OSTELLATO - SIPRO	CDF
CDFDFE145	Tresigallo - Roncodigà	CDF
CDFDFE146	Tresigallo - Rero - Via Valle Oriola	CDF
CDFDFE147	Tresigallo - Rero - Via Vignazza	CDF
CDFDFE149	Migliarino - Gallumara - Via Bersanetti	CDF
CDFDFE150	Codigoro - Torbiera	CDF
CDFDFE153	Ro - Ruina	CDF
CDFDFE154	Copparo - Sant'Apollinare	CDF
CDFDFE155	Copparo - Ca' Matte	CDF
CDFDFE156	Copparo - Brazzolo	CDF
CDFDFE158	MIGLIARINO NUOVO	CDF
EMADPR057	Busseto - Sant'Andrea	EMA
EMADPR058	BUSSETO	EMA
EMADPR074	COLORNO NORD	EMA
EMADPR075	COLORNO	EMA
EMADPR091	Fidenza - Castione Marchesi	EMA
EMADPR092	Fidenza - Chiusa Ferranda	EMA
EMADPR093	Fidenza - Fornio	EMA
EMADPR095	Fidenza - Rimale	EMA
EMADPR097	Fidenza - Santa Margherita	EMA
EMADPR098	FIDENZA	EMA
EMADPR100	Fontanellato - Toccalmatto	EMA
EMADPR101	FONTANELLATO	EMA
EMADPR220	Polesine Parmense - Santa Croce	EMA
EMADPR221	Polesine Parmense - Vidalenzo	EMA
EMADPR222	Polesine Parmense	EMA
EMADPR224	SALSOMAGGIORE TERME - TABIANO	EMA
EMADPR225	SALSOMAGGIORE TERME	EMA
EMADPR226	SAN SECONDO PARMENSE	EMA
EMADPR227	Sissa - Coltaro	EMA
EMADPR228	SISSA	EMA
EMADPR236	Soragna - Castellina	EMA
EMADPR237	Soragna - Diolo	EMA
EMADPR275	TORRILE - SAN POLO	EMA
EMADPR276	Torrile	EMA
EMADPR292	Trecasali - Ronco Campo Canneto	EMA
EMADPR294	TRECASALI	EMA
EMADPR333	Zibello - Pieveottoville	EMA
EMADPR334	Zibello	EMA
EMADPR335	Salsomaggiore Terme - I Passeri	EMA
EMADPR339	ROCCABIANCA	EMA
EMADPR377	Colorno - Mezzano Rondani	EMA
EMADPR491	Fidenza - Bastelli	EMA
EMADPR512	Torrile - Gainago Ariana	EMA
EMADPR518	Salsomaggiore Terme - Salsominore	EMA
HERDBO001	Bologna - Lavino di Mezzo (Scolo Spirito Santo)	HER
HERDBO002	Anzola dell'Emilia - San Giacomo del Martignone	HER
HERDBO003	ANZOLA EMILIA	HER
HERDBO004	ARGELATO - FUNO	HER
HERDBO007	ARGELATO	HER
HERDBO008	MINERBIO - BARICELLA	HER
HERDBO009	BAZZANO	HER
HERDBO010	Bentivoglio - Saletto	HER
HERDBO012	BENTIVOGLIO	HER
HERDBO013	BOLOGNA - CORTICELLA	HER
HERDBO014	Budrio - Armarolo	HER
HERDBO015	Budrio - Bagnarola	HER
HERDBO016	Budrio - Maddalena di Cazzano	HER

HERDBO017	Budrio - Mezzolara	HER
HERDBO018	Budrio - Vedrana il Casino	HER
HERDBO019	BUDRIO	HER
HERDBO020	Calderara di Reno - Castel Campeggi	HER
HERDBO022	CALDERARA DI RENO	HER
HERDBO023	Camugnano - Bacino del Brasimone (la Fornace)	HER
HERDBO024	Camugnano - Bagno	HER
HERDBO025	Camugnano - Bargi Sud (Fiovenza)	HER
HERDBO026	Camugnano - Bargi Nord (la Piana)	HER
HERDBO027	Camugnano - Burzanella	HER
HERDBO028	Camugnano - Carpineta	HER
HERDBO029	Camugnano - Castellaro - Bagno Chiesa	HER
HERDBO030	Camugnano - Costozza	HER
HERDBO031	Camugnano - Molino	HER
HERDBO032	Camugnano - Ponte di Verzuno	HER
HERDBO033	Camugnano - Sereto di Vigo Ca' di lana	HER
HERDBO034	Camugnano - Roda	HER
HERDBO035	Casalfiumanese - Sassoleone (Via Cuviole)	HER
HERDBO036	Casalfiumanese - Sassoleone (Via Sillaro)	HER
HERDBO037	Casalfiumanese - Sassoleone (Via Martiri della Rappresaglia)	HER
HERDBO038	Casalfiumanese - S.Martino in Pedriolo	HER
HERDBO039	Castel d'Aiano - Sassomolare	HER
HERDBO040	Castel d'Aiano - Villa d'Aiano	HER
HERDBO041	Castel d'Aiano - Villa D'aiano Ca' del Costa (Via Villa)	HER
HERDBO042	Castel d'Aiano - Madonna di Brasa (Passo Brasa)	HER
HERDBO043	Castel d'Aiano - Rocca di Roffeno (Via Ciliegliola)	HER
HERDBO044	Castel d'Aiano - Santa Maria di Labante (Via Prugnolara)	HER
HERDBO045	Castel d'Aiano - Ca' Betti Labante	HER
HERDBO046	Castel d'Aiano - Capoluogo Centro (Via Lenzi)	HER
HERDBO047	Castel d'Aiano - Casone	HER
HERDBO048	Castel d'Aiano - Capoluogo Zona Artigianale (Via dell'artigiano)	HER
HERDBO049	Castel d'Aiano - Labante San Cristoforo (Via delle Spunghe)	HER
HERDBO050	Castel del Rio - Belvedere rete 3	HER
HERDBO051	Castel del Rio - Belvedere rete 4	HER
HERDBO052	Castel del Rio - Moraduccio	HER
HERDBO053	Castel del Rio - Valsalva (Rio Vallicelle)	HER
HERDBO054	Castel del Rio - Valsalva (Rio del Ponte)	HER
HERDBO055	CASTEL DEL RIO	HER
HERDBO056	Castel del Rio - Zona Artigianale Magnola	HER
HERDBO058	Castel di Casio - Suviana Molinello rete 2	HER
HERDBO060	Castel di Casio - Badi Campacci	HER
HERDBO061	Castel di Casio - Badi Massovrana	HER
HERDBO062	CASTEL DI CASIO - PRATI	HER
HERDBO063	CASTEL GUELFO	HER
HERDBO067	Castello di Serravalle - Via Farne'	HER
HERDBO068	Castello di Serravalle - Fagnano (Macalle')	HER
HERDBO069	Tiola - Via Lama	HER
HERDBO070	Castel Maggiore - Castiglia Boschetto	HER
HERDBO071	Castel Maggiore - Sabbuino	HER
HERDBO072	CASTEL MAGGIORE - TREBBO	HER
HERDBO073	Castel S.Pietro Terme - Frassineto Molino Nuovo	HER
HERDBO074	CASTEL SAN PIETRO TERME	HER
HERDBO075	Castenaso - Marano	HER
HERDBO078	Castiglione dei Pepoli - Creda Nord	HER
HERDBO081	Castiglione dei Pepoli - San Giacomo	HER
HERDBO082	CASTIGLIONE DEI PEPOLI - CA' NOVA	HER
HERDBO083	CREPELLANO	HER
HERDBO091	Gaggio Montano - Bombiana Caramella	HER
HERDBO092	Gaggio Montano - Pietracolora	HER

HERDBO093	GAGGIO MONTANO	HER
HERDBO094	Galliera	HER
HERDBO095	GALLIERA - SAN VENANZIO	HER
HERDBO096	Granaglione - Borgo Capanne Sud (Traversa di Pracchia)	HER
HERDBO097	Granarolo dell'Emilia - Casette di Cadriano (Via Cadriano)	HER
HERDBO098	Granarolo dell'Emilia - Lovoleto (Via San Marino)	HER
HERDBO099	GRANAROLO DELL'EMILIA	HER
HERDBO100	Grizzana-Morandi - Stanco di Sotto	HER
HERDBO101	Grizzana-Morandi - Poggio	HER
HERDBO102	Grizzana-Morandi - Grizzana Est	HER
HERDBO104	Grizzana-Morandi - Grizzana Ovest	HER
HERDBO106	Imola - Selva	HER
HERDBO110	IMOLA - SANTERNO	HER
HERDBO111	IMOLA - GAMBELLARA	HER
HERDBO112	Lizzano in Belvedere - Farne' Centro	HER
HERDBO113	Lizzano in Belvedere - Poggiolforato Molino del Capo	HER
HERDBO114	Lizzano in Belvedere - Gabba	HER
HERDBO115	Lizzano in Belvedere - La Ca' (Zona Ca' Tonielli)	HER
HERDBO116	Lizzano in Belvedere - Molinetto (la Ca' Centro)	HER
HERDBO117	Lizzano in Belvedere - Pianaccio (Zona Cimitero)	HER
HERDBO118	Lizzano in Belvedere - Vidiciatico - Pozzo	HER
HERDBO119	Lizzano in Belvedere - Querciola Est	HER
HERDBO120	Lizzano in Belvedere - Querciola Ovest	HER
HERDBO121	Lizzano in Belvedere - Vidiciatico - Impianti Sportivi	HER
HERDBO122	Lizzano in Belvedere - Vidiciatico - Maenzano	HER
HERDBO123	LIZZANO IN BELVEDERE - CAPOLUOGO (PANIGALE)	HER
HERDBO124	Lizzano in Belvedere - Cavone	HER
HERDBO125	Loiano - Guarda	HER
HERDBO126	Loiano - Quinzano (Via Zena)	HER
HERDBO128	Loiano - Poggiolo di Barbarolo - Trebbo	HER
HERDBO129	LOIANO - CAPOLUOGO VERSANTE ZENA	HER
HERDBO130	LOIANO - CAPOLUOGO VERSANTE SAVENA	HER
HERDBO132	Malalbergo - Casoni	HER
HERDBO133	Malalbergo - Pegola (Via Nazionale)	HER
HERDBO134	Malalbergo - Capoluogo (Via Valle)	HER
HERDBO135	Marzabotto - Allocco di Sopra (Via Allocco)	HER
HERDBO137	Marzabotto - Lama di Reno (Via Barleda)	HER
HERDBO139	Marzabotto - Murazze	HER
HERDBO141	Marzabotto - Pioppe di Salvaro (Via Barleda)	HER
HERDBO142	Marzabotto - Quercia	HER
HERDBO143	Marzabotto - Piccolo Paradiso (Sirano Via Belvedere)	HER
HERDBO145	MARZABOTTO	HER
HERDBO146	MEDICINA	HER
HERDBO147	Minerbio - Ca' De' Fabbri rete 4	HER
HERDBO149	Molinella - Guarda	HER
HERDBO150	MOLINELLA - SAN MARTINO IN ARGINE	HER
HERDBO151	MOLINELLA - SAN PIETRO CAPO FIUME	HER
HERDBO152	Molinella - Selva Malvezzi	HER
HERDBO153	MOLINELLA	HER
HERDBO154	Monghidoro - La Ca'	HER
HERDBO155	Monghidoro - la Fossa Ca' di Pallerino	HER
HERDBO157	MONGHIDORO - LA CASELLA	HER
HERDBO158	MONGHIDORO - FIUMANA	HER
HERDBO159	Monterenzio - Bisano (Via Idice 309)	HER
HERDBO160	Monterenzio - Casella di Castelnuovo	HER
HERDBO161	Monterenzio - Fornace	HER
HERDBO162	Monterenzio - Palazzo di Bisano (Via del lavoro 5\B)	HER
HERDBO163	MONTERENZIO - PIZZANO	HER
HERDBO164	Monterenzio - San Benedetto del Querceto (Via Idice 337)	HER
HERDBO165	Monterenzio - Rignano San Clemente	HER

HERDBO166	Monterenzio - Savazza (Via Idice 290)	HER
HERDBO169	Monte San Pietro - Consorzio Loghetto	HER
HERDBO170	Monte San Pietro - Consorzio Sartorano (rete privata)	HER
HERDBO171	Monte San Pietro - Consorzio Volontario Montepastore (rete privata)	HER
HERDBO173	Monte San Pietro - Consorzio San Martino in Casola	HER
HERDBO175	Monte San Pietro - Montepastore Nord (Via Borgotto)	HER
HERDBO176	Monte San Pietro - Montepastore Sud (Via Belletti)	HER
HERDBO178	Monzuno - Brento Canalicchio	HER
HERDBO179	Monzuno - Pian di Lama	HER
HERDBO180	MONZUNO - RIOVEGGIO	HER
HERDBO182	Monzuno - Ca' di Giulietta Selve	HER
HERDBO183	Monzuno - Tre Fasci Selve	HER
HERDBO185	Monzuno - Valle	HER
HERDBO186	Monzuno Nord - Via delle Scale (Rio Canapa)	HER
HERDBO187	Monzuno Sud - Segaticcio (Rio Terra)	HER
HERDBO188	OZZANO DELL'EMILIA - PONTE RIZZOLI	HER
HERDBO189	Ozzano dell'Emilia - Mercatale (Via Idice 32)	HER
HERDBO190	OZZANO DELL'EMILIA	HER
HERDBO191	Pianoro - Livergnano (Via Rose)	HER
HERDBO192	Pianoro - Molino Nuovo	HER
HERDBO193	Pianoro - Nuovo consorzio Montecalvo	HER
HERDBO194	Pianoro - Tazzola	HER
HERDBO195	Pianoro - Ca' De' Pippo	HER
HERDBO196	PIEVE DI CENTO	HER
HERDBO197	Porretta Terme - Ca' di Giannino	HER
HERDBO198	Porretta Terme - Castelluccio Est	HER
HERDBO199	Porretta Terme - Castelluccio Ovest	HER
HERDBO200	Porretta Terme - Pennola	HER
HERDBO201	Porretta Terme - Prato Novello Ovest	HER
HERDBO202	Porretta Terme - Prato Novello Est	HER
HERDBO203	Porretta Terme - Capugnano Corniola	HER
HERDBO204	SALA BOLOGNESE - PADULLE	HER
HERDBO207	San Benedetto Val di Sambro - Capoluogo (Via Molino Barleda)	HER
HERDBO209	SAN GIORGIO DI PIANO	HER
HERDBO210	San Giovanni in Persiceto - Biancolina (Via Tassinara)	HER
HERDBO211	San Giovanni in Persiceto - Budrie (Via Mascellaro)	HER
HERDBO212	SAN GIOVANNI IN PERSICETO - DECIMA	HER
HERDBO213	SAN GIOVANNI IN PERSICETO	HER
HERDBO214	San Lazzaro di Savena - Borgatella (Via Zucchi)	HER
HERDBO215	San Lazzaro di Savena - Castel De' Britti (Via Quercioso)	HER
HERDBO220	San Pietro in Casale - Gavaseto (Via del Re)	HER
HERDBO221	San Pietro in Casale - Maccaretolo (Via Setti)	HER
HERDBO222	SAN PIETRO IN CASALE	HER
HERDBO224	SASSO MARCONI - BORGONUOVO	HER
HERDBO226	SASSO MARCONI	HER
HERDBO227	Savigno - Ca' Bortolani (Via Vedegheto)	HER
HERDBO228	Savigno - Madonna di Rodiano (Via Iamaro)	HER
HERDBO229	Savigno - Rodiano Ovest	HER
HERDBO230	Savigno - Rodiano Est	HER
HERDBO231	Savigno - San Prospero	HER
HERDBO232	Savigno - Vedegheto (Via Faggeto)	HER
HERDBO233	Savigno - Samoggia Villa	HER
HERDBO234	Savigno	HER
HERDBO235	Savigno - Ca' dell'Oste	HER
HERDBO236	Vergato - Cereglio (Via dello Sport)	HER
HERDBO237	VERGATO - RIOLA	HER
HERDBO238	VERGATO - TOLE'	HER
HERDBO239	VERGATO	HER

HERDBO243	CASTENASO NUOVO	HER
HERDBO245	Castel di Casio	HER
HERDBO246	Gaggio Montano - Molinaccio	HER
HERDBO247	Grizzana-Morandi - Vimignano - La Scola	HER
HERDBO249	Sala Bolognese - Bagno di Piano	HER
HERDBO250	Budrio - Dugliolo	HER
HERDBO251	San Benedetto Val di Sambro - Montefredente	HER
HERDBO252	San Benedetto Val di Sambro - Pian del Voglio	HER
HERDBO255	CASTIGLIONE DEI PEPOLI - RONCOBILACCIO - BARAGAZZA	HER
HERDBO256	CASTELLO D'ARGILE NUOVO MASCARINO	HER
HERDBO257	Castenaso - Fossamarza	HER
HERDBO258	Castiglione dei Pepoli - Monte Baducco	HER
HERDBO259	Castiglione dei Pepoli - Rasora	HER
HERDBO260	Monghidoro - Bruscoli	HER
HERDBO261	Argelato - Malacappa	HER
HERDBO262	Monzuno - Le Braine	HER
HERDBO265	Vergato - Lissano	HER
HERDBO266	Sala Bolognese - Bonconvento	HER
HERDBO267	Castel d'Aiano - Cà Ferrari	HER
HERDBO268	Gaggio Montano - Ca' Franchi	HER
HERDBO270	Ozzano dell'Emilia - San Pietro	HER
HERDBO271	SAN GIOVANNI IN PERSICETO - VIA CENTESE	HER
HERDBO274	Medicina - Sant'Antonio	HER
HERDBO275	Monte San Pietro - Rio Tradito	HER
HERDBO276	Ozzano dell'Emilia - Cavaliera	HER
HERDBO278	Vergato - Mulinello - Rio Canè	HER
HERDBO279	Vergato - Susano Campiano	HER
HERDBO281	CREPELLANO - VIA LUNGA	HER
HERDBO282	Monte San Pietro - San Girolamo	HER
HERDBO284	Monterenzio - Ca' di Corradino	HER
HERDBO285	San Benedetto Val di Sambro - Olmeta	HER
HERDBO286	Loiano - I sabbioni	HER
HERDBO287	San Benedetto Val di Sambro - Castel dell'Alpi	HER
HERDBO288	Medicina - Portonovo	HER
HERDBO289	San Benedetto Val di Sambro - Pian di Balestra B	HER
HERDBO290	Casalfiumanese - Sassoleone (Gesso)	HER
HERDBO291	San Benedetto Val di Sambro - Pian di Balestra C	HER
HERDBO292	San Benedetto Val di Sambro - Monteacuto Vallese	HER
HERDBO293	Grizzana-Morandi - Le Lame Z.A. di Grizzana	HER
HERDBO294	Camugnano - La Spiaggetta di Bargi	HER
HERDBO295	Grizzana-Morandi - Marzolaro	HER
HERDBO296	Monghidoro - Molino dei Bacci	HER
HERDBO297	Monghidoro - Valgattara	HER
HERDBO298	Monghidoro - Zaccarlina	HER
HERDBO299	San Benedetto Val di Sambro - Valdirosa	HER
HERDBO300	Camugnano - Capanne Vigaia	HER
HERDBO301	Camugnano - Trasserra	HER
HERDBO302	Grizzana Morandi - Rovine - Monteacuto Ragazza (loc.Cavanella)	HER
HERDBO303	Castel di Casio - Suviana Campeggio	HER
HERDBO304	San Benedetto Val di Sambro - Picervara	HER
HERDBO305	Sasso Marconi - Rio Verde	HER
HERDFC001	Bagno di Romagna - Ca' di Bianchi	HER
HERDFC002	Bagno di Romagna - Casellina	HER
HERDFC003	Bagno di Romagna - Castello	HER
HERDFC004	Bagno di Romagna - Acquapartita	HER
HERDFC005	Bagno di Romagna - Via Pian Gallina - Acquapartita	HER
HERDFC006	Bagno di Romagna - Selvapiana	HER
HERDFC007	Bagno di Romagna - Ensini	HER

HERDFC008	Borghi - Masrola di Sopra	HER
HERDFC009	Borghi - Masrola	HER
HERDFC010	Borghi - San Giovanni in Galilea	HER
HERDFC011	Borghi - Tribola	HER
HERDFC012	Borghi - Castellaro	HER
HERDFC013	Borghi - Via Cartiano	HER
HERDFC014	Castrocaro Terme e Terra del Sole - Pieve Salutare	HER
HERDFC015	Borghi - Gorolo	HER
HERDFC018	CESENA - PIEVESESTINA	HER
HERDFC021	CESENA	HER
HERDFC022	CESENATICO	HER
HERDFC023	Civitella di Romagna - Cusercoli	HER
HERDFC024	Civitella di Romagna - Via Resistenza - Voltre	HER
HERDFC025	Civitella di Romagna - Str Prov - Voltre	HER
HERDFC026	Civitella di Romagna - Via Padre Missiroli -Voltre	HER
HERDFC027	Civitella di Romagna - Zotto	HER
HERDFC029	CIVITELLA DI ROMAGNA	HER
HERDFC030	Dovadola - Casone	HER
HERDFC033	DOVADOLA	HER
HERDFC034	Forli' - Pievequinta	HER
HERDFC036	FORLI'	HER
HERDFC037	Galeata - Strada San Zeno rete 2	HER
HERDFC038	Galeata - Strada San Zeno rete 1	HER
HERDFC039	GALEATA	HER
HERDFC045	Meldola - Ricò	HER
HERDFC046	Meldola - Teodorano	HER
HERDFC047	Meldola - Valdinoce	HER
HERDFC048	Meldola - Vitignano	HER
HERDFC051	Mercato Saraceno - Borgostecchi	HER
HERDFC053	Mercato Saraceno - Osteria di Piavola	HER
HERDFC054	Mercato Saraceno - Cella	HER
HERDFC056	Modigliana - Castronchino	HER
HERDFC057	MODIGLIANA TOSSINO	HER
HERDFC058	Montiano - Case Francesconi	HER
HERDFC060	Montiano - Via Longiano / Donegato	HER
HERDFC061	Portico e San Benedetto - Bocconi	HER
HERDFC062	Portico e San Benedetto - Balduce	HER
HERDFC069	Predappio - S. Marina rete 2	HER
HERDFC070	Predappio - S. Marina rete 1	HER
HERDFC075	Predappio - Trivella	HER
HERDFC078	PREMILCUORE	HER
HERDFC079	ROCCA SAN CASCIANO	HER
HERDFC080	Roncofreddo - Cento	HER
HERDFC081	Roncofreddo - Diolaguardia	HER
HERDFC083	Roncofreddo - Monteleone	HER
HERDFC084	Roncofreddo - Sorrivoli	HER
HERDFC085	Roncofreddo	HER
HERDFC086	Roncofreddo - Via Kennedy	HER
HERDFC087	Santa Sofia - Corniolo rete 1	HER
HERDFC088	Santa Sofia - Corniolo - Campeggio	HER
HERDFC089	Santa Sofia - Isola	HER
HERDFC090	Santa Sofia - San Martino	HER
HERDFC091	Santa Sofia - Spinello	HER
HERDFC092	SANTA SOFIA - CAVATICCIO	HER
HERDFC093	Sarsina - Casetta di Campagna	HER
HERDFC094	Sarsina - Castel d'Alfero	HER
HERDFC095	Sarsina - Pieve di Rivoschio	HER
HERDFC096	Sarsina - Poggio	HER
HERDFC097	Sarsina - Quarto rete 2	HER
HERDFC098	Sarsina - Quarto rete 1	HER

HERDFC099	Sarsina - Quarto di Sotto	HER
HERDFC100	Sarsina - Ranchio rete 2	HER
HERDFC101	Sarsina - Ranchio rete 19	HER
HERDFC102	Sarsina - Ranchio rete 3	HER
HERDFC103	Sarsina - Ranchio rete 1	HER
HERDFC105	Sarsina - Turrìto di Sotto	HER
HERDFC106	Sarsina - Turrìto-Belfiore	HER
HERDFC107	Sarsina - Valbiano	HER
HERDFC108	SARSINA	HER
HERDFC111	SAVIGNANO SUL RUBICONE - BASTIA	HER
HERDFC113	Sogliano al Rubicone - Montepetra Alta	HER
HERDFC114	Sogliano al Rubicone - Rontagnano	HER
HERDFC115	Sogliano al Rubicone - Savignano di Rigo	HER
HERDFC116	Sogliano al Rubicone - Montegelli	HER
HERDFC117	Sogliano al Rubicone - Montepetra Bassa	HER
HERDFC118	Sogliano al Rubicone - Ville di Montetiffi	HER
HERDFC119	Sogliano al Rubicone - Ponte Uso	HER
HERDFC120	Sogliano al Rubicone - Barbotto	HER
HERDFC121	Sogliano al Rubicone - Bottega Fortuna	HER
HERDFC122	Sogliano al Rubicone - Ca' Domenichino	HER
HERDFC123	Sogliano al Rubicone - Cà Conti	HER
HERDFC124	Sogliano al Rubicone - Strigara - Serra	HER
HERDFC129	Sogliano al Rubicone - Curto	HER
HERDFC130	Sogliano al Rubicone - Aia Bella	HER
HERDFC131	Sogliano al Rubicone - Montetiffi	HER
HERDFC134	Sogliano al Rubicone	HER
HERDFC136	Tredozio - Fabbriche	HER
HERDFC137	Tredozio - Barberina	HER
HERDFC138	TREDOZIO	HER
HERDFC139	Verghereto - Alfero	HER
HERDFC140	VERGHERETO - BALZE	HER
HERDFC142	Verghereto - Montecoronaro rete 1	HER
HERDFC143	Verghereto - Montecoronaro rete 2	HER
HERDFC144	Verghereto - Riofreddo	HER
HERDFC145	Verghereto - Trappola	HER
HERDFC148	Predappio - San Cassiano - Massera	HER
HERDFC150	Predappio - Predappio Alta	HER
HERDFC156	Predappio - Via Lucchina - fraz. Fiumana	HER
HERDFC157	MERCATO SARACENO - BACCIOLINO	HER
HERDFC158	Cesena - Le Aie di Formignano	HER
HERDFC159	Roncofreddo - Via Casalino	HER
HERDFC160	Roncofreddo - Via Felloniche	HER
HERDFC161	Roncofreddo - Montecodruzzo	HER
HERDFC162	Forlì - Durazzanino - Via Ravagnana	HER
HERDFC163	Forlì - Poggio (Lega-Torre) - Via Trentola	HER
HERDFC164	Forlì - Poggio (Lega-Torre) - Via Brugnola	HER
HERDFC165	Sarsina - Pian dei Lupini	HER
HERDFC166	Premilcuore - Ponte Fantella	HER
HERDFC167	Sogliano al Rubicone - Rontagnano - Lama Grande	HER
HERDFC168	Cesena - Calabrina	HER
HERDFC169	Premilcuore - Castel dell'Alpe	HER
HERDFC170	Premilcuore - Fiumicello	HER
HERDFC171	Rocca San Casciano - Via Corbari	HER
HERDFC172	Bagno di Romagna - Larciano - Castello	HER
HERDFC173	Roncofreddo - Monteleone rete 2	HER
HERDFC174	Roncofreddo - Diolaguardia rete 2	HER
HERDFC176	Sogliano al Rubicone - Cà di Lucchino	HER
HERDFC177	BAGNO DI ROMAGNA	HER
HERDFC178	Portico e San Benedetto	HER
HERDFC179	Santa Sofia - Camposonardo rete 21	HER

HERDFC180	Roncofreddo - Santa Paola	HER
HERDFC181	Roncofreddo - Ardiano	HER
HERDFC182	Forlì - Barisano	HER
HERDFC183	Cesena - Bagnile	HER
HERDFC184	Cesena - Calabrina rete 2	HER
HERDFC185	Roncofreddo - Cento rete 2	HER
HERDFC186	Santa Sofia - Camposonardo rete 22	HER
HERDFC187	Sogliano al Rubicone - Lucignano	HER
HERDFC188	Cesena - Montecavallo	HER
HERDFC189	Forlì - Campo Nomadi	HER
HERDFC190	Predappio - La Cantina	HER
HERDFC191	Sogliano al Rubicone - Ponte Uso Nuovo	HER
HERDFC192	Santa Sofia - Isola Nuovo	HER
HERDFC193	Roncofreddo - Monteleone rete 2 Nuovo	HER
HERDFC194	Sogliano al Rubicone - Montepetra Alta Borgo	HER
HERDFC195	Sarsina - Pieve di Rivoschio Nuovo	HER
HERDFE001	Argenta - Anita	HER
HERDFE003	Argenta - Bando	HER
HERDFE004	Argenta - Boccaleone	HER
HERDFE005	Argenta - Campotto	HER
HERDFE006	ARGENTA - CONSANDOLO	HER
HERDFE007	Argenta - Filo	HER
HERDFE008	ARGENTA - LONGASTRINO	HER
HERDFE009	ARGENTA - OSPITAL MONACALE	HER
HERDFE010	ARGENTA - S. NICOLO'	HER
HERDFE011	Argenta - Borgo Masotti	HER
HERDFE012	Argenta - Borgo Cortili	HER
HERDFE013	ARGENTA	HER
HERDFE017	Bondeno - Burana - Via Virgiliana	HER
HERDFE018	Bondeno - Gavello	HER
HERDFE019	Bondeno - Malcantone	HER
HERDFE020	Bondeno - La Motta	HER
HERDFE021	Bondeno - Pilastrì	HER
HERDFE022	Bondeno - Ponte Rodoni	HER
HERDFE023	Bondeno - Salvatonica	HER
HERDFE024	BONDENO - SCORTICHINO	HER
HERDFE025	Bondeno - Settepolesini	HER
HERDFE026	Bondeno - Stellata - Argine Lupo	HER
HERDFE027	Bondeno - Zerbinate	HER
HERDFE028	Bondeno - Borgo Scala	HER
HERDFE029	BONDENO - CENTRO STORICO	HER
HERDFE030	Bondeno - Gamberone	HER
HERDFE032	BONDENO - SANTISSIMO	HER
HERDFE033	Cento - Alberone	HER
HERDFE034	Cento - Casumaro	HER
HERDFE035	CENTO - XII MORELLI	HER
HERDFE036	Cento - Pilastrello	HER
HERDFE037	CENTO	HER
HERDFE056	Ferrara - Casaglia	HER
HERDFE057	Ferrara - Coccomaro di Focomorto	HER
HERDFE058	Ferrara - Codrea	HER
HERDFE059	Ferrara - Contrapò	HER
HERDFE060	Ferrara - Corlo	HER
HERDFE061	Ferrara - Focomorto	HER
HERDFE065	FERRARA - GAIBANELLA - VIA PIGNOLA	HER
HERDFE069	Ferrara - Parasacco	HER
HERDFE071	Ferrara - Ravalle	HER
HERDFE072	FERRARA - SAN BARTOLOMEO IN BOSCO	HER
HERDFE078	FERRARA	HER
HERDFE083	MASI SAN GIACOMO	HER

HERDFE100	Poggio Renatico - Chiesanuova	HER
HERDFE101	Poggio Renatico - Coronella	HER
HERDFE102	Poggio Renatico - Madonna dei Boschi	HER
HERDFE103	POGGIO RENATICO NUOVO	HER
HERDFE104	Portomaggiore - Gambulaga	HER
HERDFE106	PORTOMAGGIORE	HER
HERDFE111	SANT'AGOSTINO - SAN CARLO	HER
HERDFE114	VIGARANO MAINARDA	HER
HERDFE116	VOGHIERA - GUALDO	HER
HERDFE117	Voghiera - Montesanto	HER
HERDFE124	SANT'AGOSTINO - DOSSO	HER
HERDFE126	Bondeno - Ospitale	HER
HERDFE132	Bondeno - Catenazza	HER
HERDFE133	Bondeno - Santa Bianca	HER
HERDFE134	Ferrara - Monestirolo	HER
HERDFE136	Bondeno - Casumaro - Via Suore	HER
HERDFE141	Vigarano Mainarda - Diamantina	HER
HERDFE142	Ferrara - Aguscello - Via Boccale	HER
HERDFE143	Ferrara - Quartesana - Via Baricorda	HER
HERDFE144	Bondeno - Stellata - Anime Condotti	HER
HERDFE151	Ferrara - Montalbano	HER
HERDFE157	Argenta - Benvignante	HER
HERDFE055	Boara	HER
HERDMO009	Castelfranco Emilia - Gaggio di Piano	HER
HERDMO010	CASTELFRANCO EMILIA	HER
HERDMO012	Castelnuovo Rangone - Ca' Bergomi	HER
HERDMO013	CASTELNUOVO RANGONE	HER
HERDMO014	Castelvetro di Modena - Levizzano	HER
HERDMO016	CASTELVETRO DI MODENA	HER
HERDMO022	Fanano - Ospitale	HER
HERDMO040	Fiumalbo - Le Selve	HER
HERDMO041	FORMIGINE - MAGRETA	HER
HERDMO042	Frassinoro - Fontanaluccia - Ca' Farioli	HER
HERDMO043	Frassinoro - Piandelagotti	HER
HERDMO044	Frassinoro	HER
HERDMO045	Guiglia - Roccamalatina - Via Fernè	HER
HERDMO046	Guiglia - Monte Orsello	HER
HERDMO047	Guiglia - Roccamalatina - Borgofreddo	HER
HERDMO048	Guiglia - Samone	HER
HERDMO050	Guiglia - Lama	HER
HERDMO051	Guiglia - Santo Stefano	HER
HERDMO052	Guiglia - San Geminiano	HER
HERDMO053	Lama Mocogno - Montecenero - Belvedere	HER
HERDMO054	Lama Mocogno - Montecenero - Casa Zagaglia	HER
HERDMO055	Lama Mocogno - Montecenero - Lavacchiello	HER
HERDMO056	Lama Mocogno - Piane di Mocogno - Caserma	HER
HERDMO057	Lama Mocogno - Piane di Mocogno - Amorotti	HER
HERDMO058	Lama Mocogno - Lama Nord	HER
HERDMO059	Lama Mocogno - Lama Sud	HER
HERDMO068	Modena - Marzaglia	HER
HERDMO069	MODENA - LESIGNANA	HER
HERDMO071	MODENA - SAN DAMASO	HER
HERDMO072	Modena - Cittanova	HER
HERDMO074	MODENA - NAVIGLIO	HER
HERDMO075	Montecreto - Acquaria	HER
HERDMO076	MONTECRETO	HER
HERDMO078	Montefiorino - Farneta - Castello	HER
HERDMO079	Montefiorino - Farneta - Cimitero	HER
HERDMO080	Montefiorino - La Verna - Ca' de Bocchi	HER
HERDMO082	Montefiorino - La Casella	HER

HERDMO084	MONTESE	HER
HERDMO091	Palagano - Monchio	HER
HERDMO092	Palagano	HER
HERDMO093	Pavullo nel Frignano - Renno di Sotto - L'Amola	HER
HERDMO094	Pavullo nel Frignano - Gaiato - Pianelli	HER
HERDMO095	Pavullo nel Frignano - Renno di Sopra - Piantacroce	HER
HERDMO096	Pavullo nel Frignano - Renno di Sotto - Sassorosso	HER
HERDMO097	PAVULLO	HER
HERDMO101	Pievepelago - Sant'Anna Pelago	HER
HERDMO102	Pievepelago - Sant'Anna Pelago - La Torre	HER
HERDMO103	Pievepelago - Sant'Anna Pelago - Le Capanne	HER
HERDMO104	Pievepelago - Sant'Anna Pelago - Casa Giannino	HER
HERDMO109	POLINAGO	HER
HERDMO110	Prignano sulla Secchia - Montebaranzone	HER
HERDMO111	Prignano sulla Secchia - Sterpatelli	HER
HERDMO125	SAN CESARIO SUL PANARO	HER
HERDMO129	SASSUOLO	HER
HERDMO130	SAVIGNANO SUL PANARO - BOCCHIROLO	HER
HERDMO131	Serramazzoni - Stella Est	HER
HERDMO132	Serramazzoni - Ligorzano	HER
HERDMO133	Serramazzoni - Riccò - Mulino Brusone	HER
HERDMO134	Serramazzoni - San Dalmazio - Mulino	HER
HERDMO135	Serramazzoni - Varana	HER
HERDMO139	SERRAMAZZONI - CASA TADIOLI	HER
HERDMO143	Sestola - Roncoscaglia	HER
HERDMO144	Sestola - Vesale - Boscadello	HER
HERDMO145	Sestola - Vesale - Il Monte	HER
HERDMO146	Sestola - Passerino	HER
HERDMO147	Sestola - Poggioraso - Zona artigianale	HER
HERDMO148	SESTOLA - FORNACE	HER
HERDMO151	SPILAMBERTO	HER
HERDMO152	VIGNOLA	HER
HERDMO153	Zocca - Monteombraro - Campazzo	HER
HERDMO154	Zocca - Monteombraro	HER
HERDMO155	Zocca - Monteombraro - Il Montanaro	HER
HERDMO156	Zocca - Monteombraro - Termine	HER
HERDMO157	Zocca - Monteombraro - Via Bolognese	HER
HERDMO158	Zocca - Via Cerpignano - Vignole	HER
HERDMO159	ZOCCA - BONDIGLIO	HER
HERDMO161	Zocca - Ca' Passino	HER
HERDMO162	Zocca - Ca' Bolognino	HER
HERDMO163	Zocca - Piscina	HER
HERDMO166	Fiumalbo - Castellaccia	HER
HERDMO167	Fiumalbo - Lagadello	HER
HERDMO168	Frassinoro - Casa Facchini	HER
HERDMO169	Frassinoro - Casa Donini	HER
HERDMO170	Frassinoro - Casa Pasquesi	HER
HERDMO172	Pievepelago - Sant'Anna Pelago - Selva Romanesca	HER
HERDMO173	Pievepelago - Sant'Anna Pelago - Casaccie	HER
HERDMO175	Prignano sulla Secchia - Cà Violante	HER
HERDMO176	Serramazzoni - Casa Cavana	HER
HERDMO179	Frassinoro - Le Magiere	HER
HERDMO180	Palagano - Costrignano - Castellaro	HER
HERDMO183	Zocca - Montecorone - Casa Nadino	HER
HERDMO184	Zocca - Montecorone - Zocchetta Vecchia	HER
HERDMO185	Zocca - Cà Rame	HER
HERDMO187	Maranello - La Svolta	HER
HERDMO190	Montese - Salto - Prapiano	HER
HERDMO191	Montese - Montello - Cà del Gallo	HER
HERDMO193	Palagano - Il Ghiareto Nord	HER

HERDMO194	Palagano - Le Capanne	HER
HERDMO195	Pavullo nel Frignano - Verica - Monterastello	HER
HERDMO196	Zocca - Via Cava	HER
HERDMO197	Sestola - Castellaro - Campo da Tennis	HER
HERDMO198	Sestola - Castellaro - I Busoni	HER
HERDMO199	Sestola - Castellaro - Fontanaccia	HER
HERDMO204	Castelvetro di Modena - Sant'Eusebio	HER
HERDMO213	Fiumalbo - Faidello - L'Alpino	HER
HERDMO215	Frassinoro - Ca' de Vanni	HER
HERDMO216	Frassinoro - Romanoro	HER
HERDMO217	Frassinoro - Cargedolo	HER
HERDMO218	Frassinoro - Fontanaluccia - Case Cerbiani	HER
HERDMO220	Frassinoro - La Croce	HER
HERDMO221	Frassinoro - Fosso Sanguinario	HER
HERDMO222	Frassinoro - Madonna di Pietravolta	HER
HERDMO223	Frassinoro - Panigale	HER
HERDMO224	Frassinoro - Riccovolto	HER
HERDMO225	Frassinoro - Riccovolto Vecchio	HER
HERDMO226	Frassinoro - Rovolo	HER
HERDMO227	Frassinoro - Sassatella	HER
HERDMO228	Frassinoro - Sassatella - Cà di Gianni	HER
HERDMO229	Frassinoro - Spervara	HER
HERDMO233	Lama Mocogno - Barigazzo Sud	HER
HERDMO234	Lama Mocogno - Borra	HER
HERDMO235	Lama Mocogno - Borra di Silano	HER
HERDMO236	Lama Mocogno - Cavergiumine	HER
HERDMO237	Lama Mocogno - La Santona	HER
HERDMO238	Lama Mocogno - Mocogno	HER
HERDMO239	Lama Mocogno - Pian della Valle	HER
HERDMO240	Lama Mocogno - Vaglio	HER
HERDMO241	Marano sul Panaro - Casona - Osteria Nuova	HER
HERDMO242	Marano sul Panaro - Festa'	HER
HERDMO243	Marano sul Panaro - Osteria Vecchia	HER
HERDMO244	Marano sul Panaro - Le Puzzole	HER
HERDMO245	Marano sul Panaro - Rodiano	HER
HERDMO246	Marano sul Panaro - Ospitaletto	HER
HERDMO248	Montecreto - Magrignana	HER
HERDMO251	Montefiorino - Lago	HER
HERDMO252	Montefiorino - Prada Buffignano	HER
HERDMO253	Montese - Salto	HER
HERDMO254	Montese - Castelluccio	HER
HERDMO255	Montese - Iola	HER
HERDMO256	Montese - Montalto - Lastrelle	HER
HERDMO257	Montese - Montalto	HER
HERDMO258	Montese - Maserno	HER
HERDMO259	Montese - Maserno - Doccia	HER
HERDMO260	Montese - Iola - Ca' dell'Ida	HER
HERDMO261	Montese - San Giacomo	HER
HERDMO262	Montese - San Giacomo - Ca' Buratta	HER
HERDMO269	Palagano - Boccassuolo	HER
HERDMO270	Palagano - Il Ghiareto Sud	HER
HERDMO271	Palagano - Casa Barbatì	HER
HERDMO272	Palagano - Ca' di Antonio	HER
HERDMO273	Palagano - Casa Marchetti	HER
HERDMO274	Palagano - Case Guiglia	HER
HERDMO275	Palagano - Costrignano - Castellaccio	HER
HERDMO276	Palagano - Costrignano - La Cooperativa	HER
HERDMO277	Palagano - La Ferrara	HER
HERDMO278	Palagano - Lama di Monchio	HER
HERDMO279	Palagano - Le Serre - Linaro	HER

HERDMO280	Palagano - Monticello	HER
HERDMO281	Palagano - Montemolino	HER
HERDMO282	Palagano - Savoniero	HER
HERDMO283	Palagano - Savoniero - Ca' Giambattista	HER
HERDMO284	Pavullo nel Frignano - Benedello	HER
HERDMO285	Pavullo nel Frignano - Camatta	HER
HERDMO286	Pavullo nel Frignano - Castagneto	HER
HERDMO287	Pavullo nel Frignano - Montorso - Il Cerro	HER
HERDMO289	Pavullo nel Frignano - Coscogno - Albergo - Le Coste	HER
HERDMO290	Pavullo nel Frignano - Montebonello	HER
HERDMO291	Pavullo nel Frignano - Montecuccolo	HER
HERDMO292	Pavullo nel Frignano - Verica - Monticello	HER
HERDMO293	Pavullo nel Frignano - Monzone - Case Piombini	HER
HERDMO294	Pavullo nel Frignano - Monzone - Caseificio	HER
HERDMO295	Pavullo nel Frignano - Monzone - Via delle Torte	HER
HERDMO296	Pavullo nel Frignano - Olina	HER
HERDMO298	Pavullo nel Frignano - Gaiato - Pozzaccia	HER
HERDMO301	Pievepelago - Cadagnolo	HER
HERDMO302	Pievepelago - Casa Pieracci	HER
HERDMO304	Pievepelago - Casoni	HER
HERDMO305	Pievepelago - Chiusura	HER
HERDMO307	Pievepelago - Roccapelago	HER
HERDMO308	Pievepelago - Roccapelago Nord	HER
HERDMO310	Pievepelago - Serretto	HER
HERDMO311	Pievepelago - Tagliole	HER
HERDMO315	Polinago - Ca' dei Rossi	HER
HERDMO316	Polinago - Il Poggio	HER
HERDMO317	Polinago - Ponte Brandola	HER
HERDMO318	Polinago - Ponte Brandola - Ponte Vecchio	HER
HERDMO319	Polinago - Ponte Brandola - Casa Biondi	HER
HERDMO320	Polinago - Ponte Brandola - Valle	HER
HERDMO321	Polinago - Ponte Gombola - Molino Sotto	HER
HERDMO322	Polinago - Ponte Gombola - Molino Veratti	HER
HERDMO323	Polinago - Ponte Gombola - Bar Baroni	HER
HERDMO324	Polinago - Ponte Gombola - Piazza	HER
HERDMO325	Polinago - Ponte Talbignano	HER
HERDMO326	Polinago - Talbignano - Valle	HER
HERDMO327	Polinago - Talbignano - Vitroplast	HER
HERDMO328	Prignano sulla Secchia - Casa Azzoni Sud	HER
HERDMO329	Prignano sulla Secchia - Castelvecchio	HER
HERDMO330	Prignano sulla Secchia - Pioppa di Morano	HER
HERDMO331	Prignano sulla Secchia - Volta di Saltino	HER
HERDMO332	Prignano sulla Secchia - Moncerrato	HER
HERDMO333	Prignano sulla Secchia - Pescarola	HER
HERDMO334	Prignano sulla Secchia - Pugnago	HER
HERDMO335	Prignano sulla Secchia - Pugnago - Via Provinciale	HER
HERDMO336	Prignano sulla Secchia - Saltino	HER
HERDMO337	Prignano sulla Secchia - Saltino - Casa Pozzi	HER
HERDMO338	Prignano sulla Secchia - Saltino Est	HER
HERDMO340	Prignano sulla Secchia - San Pellegrinetto Nord	HER
HERDMO341	Prignano sulla Secchia - Serra di Morano	HER
HERDMO356	Serramazzone - Faeto Sud	HER
HERDMO357	Serramazzone - Faeto Nord	HER
HERDMO358	Serramazzone - Monfestino	HER
HERDMO359	Serramazzone - Montagnana - La Noce	HER
HERDMO360	Serramazzone - Montagnana	HER
HERDMO361	Serramazzone - Montardone	HER
HERDMO362	Serramazzone - Pazzano di Sopra	HER
HERDMO363	Serramazzone - Pazzano di Sopra - Via Valle	HER
HERDMO364	Serramazzone - Pompeano Sud	HER

HERDMO366	Serramazzoni - Rocca Santa Maria	HER
HERDMO367	Serramazzoni - San Rocco - Pazzano Sotto	HER
HERDMO368	Serramazzoni - Tagliatino	HER
HERDMO370	Sestola - Belvedere - Casa Giannetto	HER
HERDMO371	Sestola - Casine - Sant'Antonio	HER
HERDMO372	Sestola - Il Corne'	HER
HERDMO373	Sestola - Casine - Il Tole	HER
HERDMO374	Sestola - Rocchetta Sandri	HER
HERDMO377	Vignola - Bettolino	HER
HERDMO378	Zocca - Ca' Lucca	HER
HERDMO379	Zocca - Ciano - Il Castellaccio	HER
HERDMO380	Zocca - Ciano	HER
HERDMO381	Zocca - Ciano - Arenata	HER
HERDMO382	Zocca - Missano	HER
HERDMO383	Zocca - Montalbano	HER
HERDMO384	Zocca - Montecorone	HER
HERDMO386	Zocca - Montetortore - Casa Miro	HER
HERDMO387	Zocca - Rosola	HER
HERDMO388	Zocca - Verucchia	HER
HERDMO390	Serramazzoni - Cerreto	HER
HERDMO391	Serramazzoni - Stella - Prosciuttificio	HER
HERDMO396	PIEVEPELAGO	HER
HERDMO398	Pavullo nel Frignano - Verica - Ex Lago	HER
HERDMO399	Fanano - Fellicarolo	HER
HERDMO400	Pavullo nel Frignano - La Guardia	HER
HERDMO401	Pavullo nel Frignano - Casa Bellei	HER
HERDMO402	Polinago - Beguzzi	HER
HERDMO403	Pavullo nel Frignano - Olina Nord Est	HER
HERDMO405	Pavullo nel Frignano - Ville - La Varola	HER
HERDMO406	Polinago - Gombola - Castello	HER
HERDMO407	Pavullo nel Frignano - Verzana di Sopra	HER
HERDMO408	Pavullo nel Frignano - Verica - Madigo	HER
HERDMO410	Lama Mocogno - Montecerreto	HER
HERDMO411	Lama Mocogno - Barigazzo	HER
HERDMO412	Fiumalbo - Faidello	HER
HERDMO414	Fanano - Canevare	HER
HERDMO415	Pievepelago - Lago Santo	HER
HERDMO416	Polinago - Fiorentino	HER
HERDMO418	Prignano sulla Secchia - Castelvecchio - Fontana Maura	HER
HERDMO419	Prignano sulla Secchia - Casa Azzoni Nord	HER
HERDMO421	Prignano sulla Secchia - La Volta	HER
HERDMO423	Pavullo nel Frignano - La Guardia - Caseificio	HER
HERDMO424	Polinago - La Picciniera	HER
HERDMO425	Zocca - Lame	HER
HERDMO426	Polinago - Chiesa - Cassano	HER
HERDMO427	Polinago - Casale	HER
HERDMO428	Polinago - Canalina	HER
HERDMO429	Polinago - Belenci	HER
HERDMO430	Polinago - Case Storto	HER
HERDMO433	Montefiorino - Vitriola	HER
HERDMO436	FIUMALBO NUOVO	HER
HERDMO437	Frassinoro - Case Campanile	HER
HERDMO438	Pavullo nel Frignano - Monzone - Santa Maria	HER
HERDMO439	Prignano sulla Secchia - Castelvecchio Nord	HER
HERDMO440	Sassuolo - Montegibbio	HER
HERDMO441	Prignano sulla Secchia - San Pellegrinetto Sud	HER
HERDMO442	FANANO NUOVO	HER
HERDMO443	Prignano sulla Secchia	HER
HERDMO444	Montefiorino - Giunzione	HER
HERDMO445	Montefiorino - Monte Stefano	HER

HERDMO446	Castelvetro di Modena - Cà Montanari	HER
HERDMO447	Montefiorino - Gusciola	HER
HERDMO448	Pievepelago - Casa Tenente	HER
HERDMO449	Lama Mocogno - Via del Rosario	HER
HERDMO450	Frassinoro - Vallorsara	HER
HERDMO451	Frassinoro - Cerreto di Romanoro	HER
HERDMO452	Polinago - Talbignano - Il Palazzo	HER
HERDMO453	Pievepelago - Case Lonardello - Cà Mangioni	HER
HERDMO454	Polinago - Talbignano - Cà Borghetti	HER
HERDMO455	Pievepelago - Sant'Andrea Pelago	HER
HERDRA002	Alfonsine - Taglio Corelli	HER
HERDRA003	ALFONSINE	HER
HERDRA004	Bagnacavallo - Boncellino	HER
HERDRA006	BAGNACAVALLO - VILLANOVA	HER
HERDRA007	BAGNACAVALLO	HER
HERDRA008	Brisighella - Castellina rete 1	HER
HERDRA009	Brisighella - Fognano - Ponte Nono	HER
HERDRA010	Brisighella - Fognano	HER
HERDRA011	Brisighella - Fognano - Casone	HER
HERDRA012	Brisighella - La Strada	HER
HERDRA014	Brisighella - San Cassiano	HER
HERDRA017	Brisighella - Villa San Giorgio	HER
HERDRA018	Brisighella - Zattaglia	HER
HERDRA019	BRISIGHELLA	HER
HERDRA020	CASOLA VALSENIO	HER
HERDRA023	CERVIA	HER
HERDRA024	CONSELICE - LAVEZZOLA	HER
HERDRA025	CONSELICE	HER
HERDRA026	Faenza - Cosina	HER
HERDRA028	Faenza - Reda	HER
HERDRA029	FAENZA	HER
HERDRA030	FUSIGNANO	HER
HERDRA032	LUGO - VOLTANA	HER
HERDRA033	LUGO	HER
HERDRA034	MASSA LOMBARDA	HER
HERDRA035	LIDO DI CLASSE	HER
HERDRA036	MARINA DI RAVENNA	HER
HERDRA037	RAVENNA	HER
HERDRA038	Riolo Terme - Borgo Rivola	HER
HERDRA039	Riolo Terme - Isola	HER
HERDRA040	RIOLO TERME	HER
HERDRA041	RUSSI	HER
HERDRA042	Sant'Agata sul Santerno - Via Erbosa	HER
HERDRA043	Sant'Agata sul Santerno - Via Castellaccio	HER
HERDRA044	Solarolo - Casermone San Bartolo	HER
HERDRA045	Solarolo - Via Canal Vecchio	HER
HERDRA046	Solarolo - Via Molinello	HER
HERDRA049	Brisighella - Castellina rete 2	HER
HERDRA050	Bagnacavallo - Borgo Via Samaritani	HER
HERDRA052	Brisighella - Casale	HER
HERDRA053	Brisighella - Strada (Villaggio Strada)	HER
HERDRA054	Brisighella - Molino Boldrino	HER
HERDRA055	Brisighella - Castellina - Nord Rio Bagarda	HER
HERDRA056	Lugo - Santa Maria in Fabriago	HER
HERDRA057	Brisighella - San Martino in Gattara	HER
HERDRN002	CATTOLICA	HER
HERDRN011	Gemmano - Zollara	HER
HERDRN014	MISANO ADRIATICO	HER
HERDRN015	Mondaino - Il Palazzo	HER
HERDRN016	Mondaino - Montespino	HER

HERDRN020	Monte Colombo - Trebbio di Croce	HER
HERDRN021	Monte Colombo - San Savino rete Melo	HER
HERDRN023	Monte Colombo - San Marco	HER
HERDRN024	Monte Colombo - Palazzo	HER
HERDRN025	Montefiore Conca - Pedrosa rete 2	HER
HERDRN026	Montefiore Conca - Pedrosa rete 1	HER
HERDRN027	Montefiore Conca - San Felice Ovest (rete 10)	HER
HERDRN028	Montefiore Conca - San Felice Est (rete 32)	HER
HERDRN030	Montefiore Conca rete 4	HER
HERDRN031	Montefiore Conca rete 1	HER
HERDRN032	Montefiore Conca rete 2	HER
HERDRN033	Montefiore Conca rete 3	HER
HERDRN041	Montescudo - Trarivi rete 4	HER
HERDRN042	Montescudo - Trarivi rete 6	HER
HERDRN045	Montescudo - Trarivi rete 7	HER
HERDRN046	Montescudo - Trarivi rete 5	HER
HERDRN047	Montescudo - Albereto	HER
HERDRN049	RICCIONE	HER
HERDRN050	RIMINI - S. GIUSTINA	HER
HERDRN051	Rimini - Borgo Nuovo	HER
HERDRN052	RIMINI - VIA MARECCHIESE	HER
HERDRN053	Saludecio - Meleto	HER
HERDRN067	San Clemente - Castelleale	HER
HERDRN077	Torriana (rete 3)	HER
HERDRN083	Torriana (rete 9)	HER
HERDRN112	Montefiore Conca rete 5	HER
HERDRN114	Montefiore Conca - Serra di Sopra rete 2	HER
HERDRN115	Montefiore Conca - Serra di Sopra rete 3	HER
HERDRN117	Verucchio	HER
HERDRN118	Coriano - Mulazzano	HER
HERDRN119	Gemmano - Zollara - Cà la Selva	HER
HERDRN123	Gemmano - Onferno	HER
HERDRN124	Montefiore Conca - Val di Ranco	HER
HERDRN125	Montefiore Conca - Serra - San Gaudenzo	HER
HERDRN129	Coriano - Puglie (Besanigo)	HER
HERDRN130	NOVAFELTRIA	HER
HERDRN131	San Leo	HER
HERDRN132	Novafeltria - Ponte Santa Maria Maddalena	HER
HERDRN133	Sant'Agata Feltria - Piagola	HER
HERDRN134	Sant'Agata Feltria - Petrella Guidi	HER
HERDRN135	Pennabilli - Scavolino	HER
HERDRN137	Pennabilli - Maciano	HER
HERDRN138	PENNABILLI - PONTE MESSA	HER
HERDRN139	Novafeltria - Perticara	HER
HERDRN140	SANT'AGATA FELTRIA	HER
HERDRN141	Pennabilli - Poggio Gattone	HER
HERDRN142	Pennabilli - Miratoio	HER
HERDRN143	Pennabilli - Miratoio Parrocchia	HER
HERDRN144	Sant'Agata Feltria - San Donato	HER
HERDRN145	Pennabilli - Molino da Bascio Est	HER
HERDRN146	Pennabilli - Molino da Bascio Ovest	HER
HERDRN147	Casteldelci - Schigno Ovest	HER
HERDRN149	Casteldelci - Schigno Nord	HER
HERDRN150	Talamello - Ca' Francescone	HER
HERDRN151	Talamello - Campo sportivo	HER
HERDRN153	Pennabilli - Cà Berna	HER
HERDRN154	Sant'Agata Feltria - Pietra Bassa	HER
HERDRN156	Sant'Agata Feltria - Rocca Pratiffi	HER
HERDRN157	Sant'Agata Feltria - Villa	HER
HERDRN158	Sant'Agata Feltria - Maiano	HER

HERDRN160	Sant'Agata Feltria - Palazzo	HER
HERDRN161	Sant'Agata Feltria - Ca' Bardaia	HER
HERDRN162	Sant'Agata Feltria - Molino di Sant'Antimo	HER
HERDRN163	Sant'Agata Feltria - Frullo	HER
HERDRN164	Sant'Agata Feltria - Pereto	HER
HERDRN165	Sant'Agata Feltria - Monte Benedetto di sotto	HER
HERDRN166	Sant'Agata Feltria - Casalecchio	HER
HERDRN167	Pennabilli - Capriano	HER
HERDRN168	Casteldelci - Fragheto	HER
HERDRN169	Casteldelci - Senatello	HER
HERDRN170	Casteldelci - Viapiana	HER
HERDRN171	Casteldelci - Poggio Ancisa	HER
HERDRN172	Casteldelci - Gattara	HER
HERDRN173	Casteldelci Sud-Ovest	HER
HERDRN174	Casteldelci - Giardiniera	HER
HERDRN175	Casteldelci - Monte di Sopra	HER
HERDRN176	Casteldelci - Senatello rete 2 Sud Est	HER
HERDRN177	Casteldelci - Villa di Fragheto	HER
HERDRN178	Casteldelci - Villaggio Torricella Nord Est	HER
HERDRN179	Casteldelci - Villaggio Torricella Nord Ovest	HER
HERDRN193	Novafeltria - Botticella	HER
HERDRN194	Novafeltria - Ca' Angeletti	HER
HERDRN195	Novafeltria - Ca' d'Agostino	HER
HERDRN196	Novafeltria - Casalecchio Nord	HER
HERDRN197	Novafeltria - Libiano	HER
HERDRN198	Novafeltria - Monte Moscellino	HER
HERDRN199	Novafeltria - Niffero	HER
HERDRN200	Novafeltria - Serra Masini	HER
HERDRN201	Pennabilli - Cermitosa	HER
HERDRN204	San Leo - Agenzia Stazione - Sibilla	HER
HERDRN205	San Leo - Collina di San Leo	HER
HERDRN206	San Leo - Guardengo	HER
HERDRN208	San Leo - Mazzarinetto - Ponte Gualtruccia	HER
HERDRN210	San Leo - Montemaggio	HER
HERDRN211	San Leo - Ponte Monte Fotogno	HER
HERDRN212	San Leo - Quattro Venti	HER
HERDRN213	San Leo - Torello Est rete 1	HER
HERDRN214	San Leo - Torello Est rete 2	HER
HERDRN215	Sant'Agata Feltria - Rivolpiano	HER
HERDRN216	Sant'Agata Feltria - San Donato - Borgo	HER
HERDRN218	Montegridolfo Sud	HER
HERDRN219	Verucchio - Cantelli	HER
HERDRN220	Rimini - Osteria	HER
HERDRN221	Verucchio - Pieve Corena	HER
HERDRN222	Pennabilli - San Francesco	HER
HERDRN223	Rimini - Ghetto Tombanuova	HER
HERDRN224	Mondaino - Cà Mazzini	HER
HERDRN225	Poggio Torriana - Torriana (rete 2)	HER
HERDRN226	Montegridolfo - Trebbio - Via dell'Ortale	HER
HERDRN227	Novafeltria - Cà Susa	HER
HERDRN228	Rimini - Via del Visone	HER
HERDRN229	Rimini - Morri - Via Pisignano	HER
HERDRN230	San Leo - Gessi	HER
HERDRN231	Saludecio - Monte del Prete Alto	HER
IRNDPC001	Agazzano - Casaleggio	IRN
IRNDPC002	Agazzano - Monteraschino	IRN
IRNDPC006	Agazzano - Tavernago	IRN
IRNDPC007	Agazzano - Bissone	IRN
IRNDPC008	Agazzano - Cantone	IRN
IRNDPC009	Agazzano - Casa degli Orsi	IRN

IRNDPC011	Agazzano - Merline	IRN
IRNDPC012	Agazzano - Montebolzone	IRN
IRNDPC013	Agazzano - Valle	IRN
IRNDPC014	Agazzano - Lott. Belvedere	IRN
IRNDPC017	Agazzano - Buca di Bissone	IRN
IRNDPC018	Alseno - Castelnuovo Fogliani	IRN
IRNDPC019	Alseno - Chiaravalle della Colomba	IRN
IRNDPC020	Alseno - Cortina	IRN
IRNDPC021	Alseno - Lussurasco	IRN
IRNDPC026	Besenzone - Bersano	IRN
IRNDPC027	Besenzone - Mercore	IRN
IRNDPC028	Besenzone	IRN
IRNDPC029	Bettola - Bellito Pradello	IRN
IRNDPC031	Bettola - Forlini	IRN
IRNDPC033	Bettola - Negri	IRN
IRNDPC034	Bettola - Padri - Orlini - Chiesa	IRN
IRNDPC037	Bettola - Villanova Chiesa	IRN
IRNDPC042	Bettola - Prato Barbieri	IRN
IRNDPC044	Bettola - Roncovero	IRN
IRNDPC045	Bettola - Ughitti	IRN
IRNDPC046	Bettola - San Bernardino	IRN
IRNDPC047	Bettola - San Giovanni	IRN
IRNDPC048	Bobbio - Area	IRN
IRNDPC049	Bobbio - Ca di Sopra	IRN
IRNDPC052	Bobbio - Cassolo rete 3	IRN
IRNDPC053	Bobbio - Cassolo rete 4	IRN
IRNDPC054	Bobbio - Gobbi Sud	IRN
IRNDPC055	Bobbio - Gobbi Nord	IRN
IRNDPC056	Bobbio - Levratti	IRN
IRNDPC057	Bobbio - Mezzano Scotti Sud	IRN
IRNDPC058	Bobbio - Mezzano Scotti Nord	IRN
IRNDPC059	Bobbio - Nosia	IRN
IRNDPC060	Bobbio - Piancasale	IRN
IRNDPC061	Bobbio - Vaccarezza	IRN
IRNDPC064	Bobbio - Chiappelli rete 1	IRN
IRNDPC065	Bobbio - Degara	IRN
IRNDPC066	BOBBIO	IRN
IRNDPC067	Borgonovo Val Tidone - Bilegno	IRN
IRNDPC069	Borgonovo Val Tidone - Castelnuovo	IRN
IRNDPC070	Borgonovo Val Tidone - Corano	IRN
IRNDPC071	Borgonovo Val Tidone - Fabbiano	IRN
IRNDPC072	Borgonovo Val Tidone - Mottaziana	IRN
IRNDPC073	BORGONOVO VAL TIDONE	IRN
IRNDPC075	Cadeo - San Rocco di Saliceto rete 1	IRN
IRNDPC076	Cadeo - Contradone Sotto	IRN
IRNDPC077	Cadeo - Saliceto	IRN
IRNDPC082	CADEO - ROVELETO - MONTERUSSO	IRN
IRNDPC083	CADEO - ROVELETO - COLOMBAIA	IRN
IRNDPC087	Calendasco - Boscone Cusani	IRN
IRNDPC091	Calendasco - Malpaga	IRN
IRNDPC092	CALENDASCO - PONTETREBBIA	IRN
IRNDPC093	Calendasco - Puglia	IRN
IRNDPC099	Caminata rete 1	IRN
IRNDPC100	Caorso - Fossadello	IRN
IRNDPC102	Caorso - Roncarolo	IRN
IRNDPC103	Caorso - Zerbio	IRN
IRNDPC104	CAORSO	IRN
IRNDPC107	Carpaneto Piacentino - Caminata	IRN
IRNDPC108	Carpaneto Piacentino - Case Riglio	IRN
IRNDPC110	Carpaneto Piacentino - Chero	IRN

IRNDPC112	Carpaneto Piacentino - Cimafova	IRN
IRNDPC114	Carpaneto Piacentino - Cirano	IRN
IRNDPC117	Carpaneto Piacentino - Negrano	IRN
IRNDPC118	Carpaneto Piacentino - Zena rete 1	IRN
IRNDPC120	CARPANETO PIACENTINO	IRN
IRNDPC123	CASTELL'ARQUATO	IRN
IRNDPC124	Castel San Giovanni - Bosco Tosca	IRN
IRNDPC126	Castel San Giovanni - Fontana Pradosa - Strada Vicinale del Poggio	IRN
IRNDPC128	Castel San Giovanni - Fontana Pradosa - Strada del Colombarone rete 1	IRN
IRNDPC129	Castel San Giovanni - Ganaghello	IRN
IRNDPC130	Castel San Giovanni - Pievetta - Dogana Po	IRN
IRNDPC131	CASTEL SAN GIOVANNI	IRN
IRNDPC135	Cerignale - Carisasca	IRN
IRNDPC136	Cerignale - Cariseto	IRN
IRNDPC138	Cerignale - Castello	IRN
IRNDPC140	Cerignale - Oneto	IRN
IRNDPC141	Cerignale - Ponte Organasco	IRN
IRNDPC144	Cerignale - Selva	IRN
IRNDPC145	Cerignale Ovest	IRN
IRNDPC146	Cerignale Est	IRN
IRNDPC147	Coli - Ponte' Sotto	IRN
IRNDPC148	Corte Brugnatella - Bazzini	IRN
IRNDPC150	Corte Brugnatella - Brugnello	IRN
IRNDPC151	Corte Brugnatella - Casaldrino	IRN
IRNDPC152	Corte Brugnatella - Castelvotto	IRN
IRNDPC154	Corte Brugnatella - Confiente	IRN
IRNDPC155	Corte Brugnatella - Lago	IRN
IRNDPC156	Corte Brugnatella - Lupi	IRN
IRNDPC157	Corte Brugnatella - Montarsolo	IRN
IRNDPC159	Corte Brugnatella - Poggio Rondino	IRN
IRNDPC160	Corte Brugnatella - Robecco	IRN
IRNDPC161	Corte Brugnatella - Rossarola rete 2	IRN
IRNDPC162	Corte Brugnatella - Rossarola rete 1	IRN
IRNDPC164	Corte Brugnatella - Sanguinetto	IRN
IRNDPC165	Corte Brugnatella - Tortaro	IRN
IRNDPC167	Corte Brugnatella - Ballerini	IRN
IRNDPC169	Corte Brugnatella - Colla	IRN
IRNDPC170	Corte Brugnatella - Cornareto	IRN
IRNDPC173	Corte Brugnatella - Ponte Lenzino	IRN
IRNDPC174	Corte Brugnatella - Torre	IRN
IRNDPC175	CORTE BRUGNATELLA - MARSAGLIA	IRN
IRNDPC176	Cortemaggiore - Chiavenna Landi	IRN
IRNDPC177	CORTEMAGGIORE	IRN
IRNDPC178	Farini - Asse'	IRN
IRNDPC182	Farini - Chiarabini	IRN
IRNDPC183	Farini - Comineto I - II	IRN
IRNDPC185	Farini - Guglieri	IRN
IRNDPC186	Farini - Lobbia	IRN
IRNDPC188	Farini - Mareto rete 2	IRN
IRNDPC189	Farini - Mareto rete 1	IRN
IRNDPC190	Farini - Groppallo	IRN
IRNDPC191	Farini - Poggio I rete 1	IRN
IRNDPC195	Farini - Riovalle	IRN
IRNDPC196	Farini - Russi	IRN
IRNDPC197	Farini - Vediceto	IRN
IRNDPC198	Farini - Cà di Là	IRN
IRNDPC200	Farini - Groppo	IRN
IRNDPC201	Farini - La Casa	IRN

IRNDPC203	Farini - Mangiarosto	IRN
IRNDPC204	Farini - Videzzate Sotto	IRN
IRNDPC206	Farini	IRN
IRNDPC213	Ferriere - Folli	IRN
IRNDPC214	Ferriere - Grondone di Sotto Sud	IRN
IRNDPC216	Ferriere - Salsominore	IRN
IRNDPC221	FERRIERE	IRN
IRNDPC223	Fiorenzuola d'Arda - San Protaso	IRN
IRNDPC224	FIORENZUOLA D'ARDA	IRN
IRNDPC225	Gazzola - Canneto Sopra	IRN
IRNDPC226	Gazzola - Momeliano	IRN
IRNDPC227	Gazzola - Pretta di Rivalta	IRN
IRNDPC228	Gazzola - Rezzanello	IRN
IRNDPC229	Gazzola - Rivalta	IRN
IRNDPC230	Gazzola - Tuna	IRN
IRNDPC231	Gazzola - Rio Gazzola	IRN
IRNDPC232	Gazzola - Rio Gandore	IRN
IRNDPC233	Gossolengo - Caratta	IRN
IRNDPC235	GOSSOLENGO	IRN
IRNDPC236	Gragnano Trebbiense - Campremoldo Sopra	IRN
IRNDPC237	Gragnano Trebbiense - Campremoldo Sotto	IRN
IRNDPC238	Gragnano Trebbiense - Casaliggio	IRN
IRNDPC240	Gragnano Trebbiense - Maffellona di Campremoldo Sotto	IRN
IRNDPC243	Gropparello - Groppovisdomo - Chiesa	IRN
IRNDPC244	Gropparello - Gusano Nuova (Sud)	IRN
IRNDPC245	Gropparello - Gusano Nord	IRN
IRNDPC247	Gropparello - Sariano - Moia	IRN
IRNDPC248	Gropparello - Sariano - Zona Artigianale	IRN
IRNDPC249	Gropparello - Sariano	IRN
IRNDPC250	Gropparello - Valle	IRN
IRNDPC252	Gropparello - Gelati Ovest	IRN
IRNDPC253	Gropparello - Cà Basengla	IRN
IRNDPC254	GROPPARELLO - VEZZENO	IRN
IRNDPC255	Lugagnano Val D'Arda - Chiavenna Rocchetta	IRN
IRNDPC256	Lugagnano Val D'Arda - Rustigazzo rete 2	IRN
IRNDPC257	Lugagnano Val D'Arda - Rustigazzo rete 1	IRN
IRNDPC259	Lugagnano Val D'Arda - I Rossi	IRN
IRNDPC260	Monticelli D'Ongina - Isola Serafini	IRN
IRNDPC261	Monticelli D'Ongina - Olza Sud - Casc. Bertonaschi	IRN
IRNDPC262	Monticelli D'Ongina - Olza - Fogarole	IRN
IRNDPC263	MONTICELLI D'ONGINA	IRN
IRNDPC265	Morfasso - Ca' delle Donne	IRN
IRNDPC267	Morfasso - Casali Sud	IRN
IRNDPC268	Morfasso - Casali Nord	IRN
IRNDPC270	Morfasso - Lo Ziolo	IRN
IRNDPC271	Morfasso - La Costa rete 1	IRN
IRNDPC274	Morfasso - Chiavarini	IRN
IRNDPC275	Morfasso - Malvisi	IRN
IRNDPC277	Morfasso - Olza	IRN
IRNDPC279	Morfasso - Rusteghini Nord	IRN
IRNDPC281	Morfasso - San Biagio Ovest	IRN
IRNDPC282	Morfasso - San Michele rete 1	IRN
IRNDPC284	Morfasso - Selva	IRN
IRNDPC285	Morfasso - Teruzzi	IRN
IRNDPC286	Morfasso - Variano	IRN
IRNDPC287	Morfasso - Ravazzoli	IRN
IRNDPC293	Nibbiano - Casa Mossi	IRN
IRNDPC295	Nibbiano - Genepreto rete 1	IRN
IRNDPC297	Nibbiano - Seguzzone Est	IRN
IRNDPC299	Nibbiano - Stadera Nord	IRN

IRNDPC300	Nibbiano - Stadera Sud	IRN
IRNDPC301	Nibbiano - Strà rete 1	IRN
IRNDPC302	Nibbiano - Strà rete 2	IRN
IRNDPC304	Nibbiano - Tassara Nord - Ovest	IRN
IRNDPC305	Nibbiano - Trebecco Nord	IRN
IRNDPC306	Nibbiano - Trebecco Ovest	IRN
IRNDPC311	Nibbiano - Trevozzo rete 1	IRN
IRNDPC312	Nibbiano - Verago	IRN
IRNDPC313	Nibbiano - Cà Dei Pisani - Costa dei Maini di Trevozzo	IRN
IRNDPC314	Nibbiano	IRN
IRNDPC316	Ottone - Barchi	IRN
IRNDPC317	Ottone - Bertone	IRN
IRNDPC318	Ottone - Fabbrica rete 1	IRN
IRNDPC319	Ottone - Frassi	IRN
IRNDPC320	Ottone - Grammizzola rete 1	IRN
IRNDPC322	Ottone - Grammizzola rete 3	IRN
IRNDPC329	Ottone - Ottone Soprano rete 1 - Pallareto	IRN
IRNDPC330	Ottone - Ottone Soprano rete 2 - Semensi	IRN
IRNDPC331	Ottone - Traschio	IRN
IRNDPC333	Ottone - Campi 4 - Botraia	IRN
IRNDPC334	Ottone - Rocca Corvi	IRN
IRNDPC335	Ottone	IRN
IRNDPC336	PIACENZA - BORGOFORTE	IRN
IRNDPC338	Pianello Val Tidone - Casanova	IRN
IRNDPC339	PIANELLO	IRN
IRNDPC340	Piozzano - San Gabriele	IRN
IRNDPC341	Piozzano - Torricello	IRN
IRNDPC342	Piozzano - Vidiano	IRN
IRNDPC344	Piozzano	IRN
IRNDPC345	PODENZANO - CASONI	IRN
IRNDPC346	Podenzano - Verano	IRN
IRNDPC347	Ponte Dell'Olio - Albrona	IRN
IRNDPC348	Ponte Dell'Olio - Biana	IRN
IRNDPC349	Ponte Dell'Olio - Caminata	IRN
IRNDPC350	Ponte Dell'Olio - Cassano	IRN
IRNDPC351	Ponte Dell'Olio - La Fratta	IRN
IRNDPC352	Ponte Dell'Olio - Molino Croce	IRN
IRNDPC353	Ponte Dell'Olio - Monte Santo	IRN
IRNDPC354	Ponte Dell'Olio - Querceto	IRN
IRNDPC355	Ponte Dell'Olio - Sala	IRN
IRNDPC356	Ponte Dell'Olio - Sarmata	IRN
IRNDPC357	Ponte Dell'Olio - Zaffignano	IRN
IRNDPC358	PONTE DELL'OLIO	IRN
IRNDPC359	Pontenure - Muradello	IRN
IRNDPC360	Pontenure - Paderna	IRN
IRNDPC361	Pontenure - Valconasso	IRN
IRNDPC362	PONTENURE	IRN
IRNDPC363	Rivergaro - Ancarano Sopra rete 3	IRN
IRNDPC365	Rivergaro - Larzano	IRN
IRNDPC366	Rivergaro - Mandrola	IRN
IRNDPC369	Rivergaro - Rallio Sotto	IRN
IRNDPC370	Rivergaro - Rallio Sopra	IRN
IRNDPC371	RIVERGARO - NIVIANO	IRN
IRNDPC372	Rivergaro - Mirabella di Colonese	IRN
IRNDPC374	RIVERGARO - PIEVE	IRN
IRNDPC375	Rottofreno - Sant'Imento	IRN
IRNDPC376	San Giorgio Piacentino - Bassetto	IRN
IRNDPC378	San Giorgio Piacentino - Centovera rete 1	IRN
IRNDPC379	San Giorgio Piacentino - Costa	IRN
IRNDPC380	San Giorgio Piacentino - Godi	IRN

IRNDPC381	San Giorgio Piacentino - Rizzolo	IRN
IRNDPC382	San Giorgio Piacentino - San Damiano	IRN
IRNDPC383	San Giorgio Piacentino - Viustino	IRN
IRNDPC385	SAN GIORGIO PIACENTINO	IRN
IRNDPC386	SARMATO	IRN
IRNDPC387	Travo - Coni	IRN
IRNDPC388	TRAVO - DOLGO	IRN
IRNDPC390	Travo	IRN
IRNDPC396	Vernasca - Poggio	IRN
IRNDPC398	Vernasca - Silvani	IRN
IRNDPC399	Vernasca - Trabucchi	IRN
IRNDPC400	Vernasca - Trinita'	IRN
IRNDPC401	Vernasca - Vigoleno rete 1	IRN
IRNDPC402	Vernasca - Vigoleno rete 2	IRN
IRNDPC403	Vernasca - Agù Prato di Vezzolacca	IRN
IRNDPC406	Vernasca - Borla rete 3	IRN
IRNDPC407	Vernasca - Borla rete 2	IRN
IRNDPC408	Vernasca - Castelletto	IRN
IRNDPC410	Vernasca - Monte Davide	IRN
IRNDPC411	Vernasca - Muletto Palazzina	IRN
IRNDPC414	Vernasca rete 2 - Giasra	IRN
IRNDPC415	Vernasca rete 3 - Molina	IRN
IRNDPC417	Vigolzone - Albarola	IRN
IRNDPC418	Vigolzone - Bicchignano	IRN
IRNDPC421	Vigolzone - Chiulano	IRN
IRNDPC422	VIGOLZONE	IRN
IRNDPC423	Vigolzone - Mansano Sotto	IRN
IRNDPC424	Vigolzone - Mansano Sopra	IRN
IRNDPC425	Vigolzone - Veano	IRN
IRNDPC426	Villanova sull'Arda - Cignano	IRN
IRNDPC427	Villanova sull'Arda - Soarza	IRN
IRNDPC428	Villanova sull'Arda rete 2 - Via Repubblica e Zona Ovest	IRN
IRNDPC429	Villanova sull'Arda - Apostolica - Mercato	IRN
IRNDPC430	Villanova sull'Arda Est - Via Lanca (Campo Sportivo)	IRN
IRNDPC431	Villanova sull'Arda rete 1 - Zona artigianale	IRN
IRNDPC432	Zerba - Cerreto	IRN
IRNDPC433	Zerba - Pey	IRN
IRNDPC435	Zerba - Vesimo	IRN
IRNDPC436	Zerba - Codeviglio	IRN
IRNDPC437	Zerba	IRN
IRNDPC439	Ziano Piacentino - Montalbo rete 4	IRN
IRNDPC441	Ziano Piacentino - Montalbo rete 3	IRN
IRNDPC442	Ziano Piacentino - Seminò rete 1	IRN
IRNDPC444	Ziano Piacentino - Vicobarone rete 4	IRN
IRNDPC445	Ziano Piacentino - Vicomarino rete 2	IRN
IRNDPC446	Ziano Piacentino - Vicomarino rete 4	IRN
IRNDPC448	Ziano Piacentino rete 3	IRN
IRNDPC449	Ziano Piacentino rete 1	IRN
IRNDPC450	Ziano Piacentino rete 4	IRN
IRNDPC451	Ziano Piacentino rete 2	IRN
IRNDPC452	Ziano Piacentino rete 6	IRN
IRNDPC453	Ziano Piacentino rete 5	IRN
IRNDPC458	CASTELVETRO PIACENTINO NUOVO	IRN
IRNDPC459	Agazzano Est	IRN
IRNDPC461	Borgonovo Val Tidone - Cà Verde	IRN
IRNDPC462	Borgonovo Val Tidone - Cà Verde rete 2	IRN
IRNDPC465	Nibbiano - Zerbeto Ovest	IRN
IRNDPC466	Nibbiano - Zerbero Est	IRN
IRNDPC467	Morfasso - Cà Ciancia	IRN
IRNDPC468	Farini - Molinari	IRN

IRNDPC470	Farini - Selva Sotto e Teruzzo	IRN
IRNDPC471	Castel San Giovanni - Barianella Sud	IRN
IRNDPC472	Gropparello - Cà Bianconi	IRN
IRNDPC473	Castel San Giovanni - Barianella Nord	IRN
IRNDPC474	Vernasca - Paolini - Possessione - Simonini	IRN
IRNDPC475	Zerba - Capannette di Pey	IRN
IRNDPC476	Castelvetro Piacentino - Pomello di Cantarana	IRN
IRNDPC477	Coli - Pradella	IRN
IRNDPC478	Lugagnano Val d'Arda - Lazzali	IRN
IRNDPC479	Borgonovo Val Tidone - Agazzino	IRN
IRNDPC480	Gropparello - Vicini - Ravazzoli	IRN
IRNDPC481	Gropparello - Lodola	IRN
IRNDPC482	Gropparello - Bersani Est (Chero 1)	IRN
IRNDPC483	Gropparello - Bersani Est (Chero 2)	IRN
IRNDPC484	Gropparello - Bersani Ovest	IRN
IRNDPC487	Nibbiano - Casa Rivoltini	IRN
IRNDPC488	Ferriere - Canadello	IRN
IRNDPC489	Ferriere - Cassimorenga	IRN
IRNDPC490	Ferriere - La Beata di Bosconure	IRN
IRNDPC492	Morfasso - Salino Ovest	IRN
IRNDPC493	Monticelli d'Ongina - Chalet	IRN
IRNDPC494	Nibbiano - Casa Galvani - Casa Carosi	IRN
IRNDPC496	Agazzano - Sarturano	IRN
IRNDPC497	Ziano Piacentino - Vicomarino rete 5	IRN
IRNDPC498	Ponte dell'Olio - Castione	IRN
IRNDPC500	Ziano Piacentino - Seminò rete 2	IRN
IRNDPC503	Rivergaro - Niviano - Zona Industriale	IRN
IRNDPC504	Farini - Selva Sopra	IRN
IRNDPC505	Farini - Bolderoni	IRN
IRNDPC506	Farini - Campagna	IRN
IRNDPC508	Farini - Nicelli	IRN
IRNDPC509	Farini - Pradovera Nuovo	IRN
IRNDPC510	Farini - San Savino - Vigonzano	IRN
IRNDPC511	Ziano Piacentino - Albareto rete 4 - Cà del Morino	IRN
IRNDPC512	ALSENO	IRN
IRNDPC513	Castell'Arquato - Vigolo Marchese - Vigostano	IRN
IRNDPC514	Gropparello - Magnani	IRN
IRNDPC515	Gropparello - Veggola	IRN
IRNDPC517	Bettola - Zona Artigianale Rio Cò	IRN
IRNDPC518	Gropparello - Montechino Suvernoni	IRN
IRNDPC519	Gropparello - Montechino Cooperativa	IRN
IRNDPC520	Gropparello - Orezzi	IRN
IRNDPC521	Farini - Luscatò	IRN
IRNDPC522	Farini - Boli	IRN
IRNDPC523	Cortemaggiore - San Martino in Olza	IRN
IRNDPC524	Farini - Pratogiardino	IRN
IRNDPC525	Farini - Frè	IRN
IRNDPC526	Rivergaro - Larzano Area Residenziale	IRN
IRNDPC528	Cadeo - Contradone di Sopra	IRN
IRNDPC538	Bobbio - Freddezza	IRN
IRNDPC539	Ferriere - Rompeggio	IRN
IRNDPC541	Farini - Le Moline	IRN
IRNDPC544	Bobbio - Lagobissione Sud	IRN
IRNDPC545	Bobbio - Lagobissione Nord	IRN
IRNDPC546	Bobbio - Brugnani	IRN
IRNDPC547	Vernasca - La Rocca	IRN
IRNDPC548	Morfasso - Rusteghini Sud	IRN
IRNDPC549	Bobbio - Centomerli	IRN
IRNDPC550	Bobbio - Case Cavarelli	IRN
IRNDPC551	Bobbio - Cà del Monte Sud	IRN

IRNDPC552	Bobbio - Cà del Monte Nord	IRN
IRNDPC553	Morfasso - Cà Rai di Casali	IRN
IRNDPC554	Morfasso	IRN
IRNDPC556	Caorso - Delta Roncaglia	IRN
IRNDPC557	Borgonovo Val Tidone - Moretta	IRN
IRNDPC558	Bobbio - Santa Maria	IRN
IRNDPC559	Gropparello - Malaraggia	IRN
IRNDPC560	Cerignale - La Serra	IRN
IRNDPC561	Cerignale - Casa Madonna	IRN
IRNDPC562	Vernasca - San Marco	IRN
IRNDPC564	Gropparello - Faimali - Castellana	IRN
IRNDPC565	Rivergaro - Bassano	IRN
IRNDPC566	Lugagnano Val D'Arda - Case Bianchi	IRN
IRNDPC567	Pianello Val Tidone - San Remigio	IRN
IRNDPC568	Castel San Giovanni - La Gatta	IRN
IRNDPC570	Morfasso - Carignone 1	IRN
IRNDPC571	GRAGNANO TREBBIENSE NUOVO	IRN
IRNDPC572	CALENDASCO	IRN
IRNDPC573	Ottone - Bertassi inferiore	IRN
IRNDPC574	Monticelli d'Ongina - Alberita di San Pietro in Corte	IRN
IRNDPC575	Ottone - Truzzi	IRN
IRNDPC576	Corte Brugnatella - La Cà	IRN
IRNDPC577	Ottone - Cattribiasca	IRN
IRNDPC578	Corte Brugnatella - Case Ricci	IRN
IRNDPC579	Corte Brugnatella - Fossoli	IRN
IRNDPC580	Coli - Cognasso	IRN
IRNDPC581	Morfasso - Teruzzi - L'Oratorio	IRN
IRNDPC583	Ziano Piacentino - Ziano - Zona Artigianale	IRN
IRNDPC584	Ziano Piacentino - Fornello rete 1	IRN
IRNDPC585	Vernasca - Vincini	IRN
IRNDPC586	Vernasca - Case Orsi	IRN
IRNDPC587	Sarmato - Nusone	IRN
IRNDPC588	Pianello Val Tidone - Casturzano	IRN
IRNDPC589	Pianello Val Tidone - Case Gramonti	IRN
IRNDPC590	Pianello Val Tidone - Bilegno	IRN
IRNDPC591	Ottone - Tartago	IRN
IRNDPC592	Ottone - Valsigiara di Sotto	IRN
IRNDPC593	Ottone - Fabbrica rete 2	IRN
IRNDPC594	Ottone - Costa	IRN
IRNDPC595	Morfasso - Bardetti	IRN
IRNDPC596	Morfasso - Pedina Superiore	IRN
IRNDPC597	Morfasso - Monte	IRN
IRNDPC598	Morfasso - I Rabbini	IRN
IRNDPC599	Gropparello - Case Iacchini	IRN
IRNDPC600	Gazzola - Castelletto	IRN
IRNDPC601	Ferriere - Selva rete 2	IRN
IRNDPC602	Ferriere - Selva	IRN
IRNDPC603	Ferriere - Grondone di Sotto Nord	IRN
IRNDPC604	Ferriere - Gambaro	IRN
IRNDPC605	Ferriere - Bolgheri	IRN
IRNDPC606	Farini - Rodi	IRN
IRNDPC607	Farini - Pianadelle rete 1	IRN
IRNDPC608	Coli - Boioli di Perino	IRN
IRNDPC609	Bettola - Missano	IRN
IRNDPC610	Alseno - Gasparini	IRN
IRNDPC611	Alseno - Fellegara	IRN
IRNDPC612	Pianello Val Tidone - Casanova rete 2	IRN
IRNDPC613	Cerignale - Cerignale Ovest rete 2	IRN
IRNDPC614	Cerignale - Castello rete 2	IRN
IRNDPC615	Cerignale - Ponte Organasco rete 2	IRN

IRNDPC616	Ottone - Ottone Soprano - Palareto rete 2	IRN
IRNDPC617	Ferriere - Selva rete 3	IRN
IRNDPC618	Farini - Pianadelle rete 2	IRN
IRNDPC619	Lugagnano Val d'Arda - Villa	IRN
IRNDPC620	Ferriere - Rocca Taravelli	IRN
IRNDPR059	Calestano - Ravarano Castello	IRN
IRNDPR060	Calestano - Chiastre	IRN
IRNDPR061	Calestano - Fragnolo	IRN
IRNDPR062	Calestano - Montale	IRN
IRNDPR063	Calestano - Ramiano	IRN
IRNDPR064	Calestano - Ravarano B	IRN
IRNDPR065	Calestano - Ravarano Chiesa	IRN
IRNDPR066	Calestano - Ronzano	IRN
IRNDPR067	Calestano - San Remigio	IRN
IRNDPR068	Calestano - Vallerano	IRN
IRNDPR069	Calestano - Vallerano Chiesa	IRN
IRNDPR070	CALESTANO	IRN
IRNDPR072	COLLECCHIO	IRN
IRNDPR081	Corniglio - Beduzzo - Piazza Superiore	IRN
IRNDPR082	Corniglio - Bosco Gambarale	IRN
IRNDPR083	Corniglio - Bosco - Centro Storico	IRN
IRNDPR084	Corniglio - Graiana Ponte Romano	IRN
IRNDPR086	Corniglio - Vestola	IRN
IRNDPR087	Corniglio - Le Ghiare	IRN
IRNDPR088	Corniglio Cimitero Vecchio	IRN
IRNDPR090	FELINO	IRN
IRNDPR104	FONTEVIVO - CASE MASSI	IRN
IRNDPR108	LANGHIRANO	IRN
IRNDPR109	Lesignano de' Bagni - Cavirano	IRN
IRNDPR110	Lesignano de' Bagni - Mulazzano Costa	IRN
IRNDPR111	Lesignano de' Bagni - Faviano Inferiore	IRN
IRNDPR112	Lesignano de' Bagni - Fossola	IRN
IRNDPR115	Lesignano de' Bagni - San Michele Cavana	IRN
IRNDPR117	Lesignano de' Bagni - Santa Maria del Piano	IRN
IRNDPR118	MEDESANO - FELEGARA	IRN
IRNDPR119	Medesano - Varano Marchesi	IRN
IRNDPR120	MEDESANO	IRN
IRNDPR121	MEZZANI - MEZZANO INFERIORE	IRN
IRNDPR122	Monchio delle Corti - Aneta	IRN
IRNDPR123	Monchio delle Corti - Casarola	IRN
IRNDPR124	Monchio delle Corti - Cozzanello	IRN
IRNDPR125	Monchio delle Corti - Pianadetto	IRN
IRNDPR126	Monchio delle Corti - Rigoso A	IRN
IRNDPR127	Monchio delle Corti - Rimgna	IRN
IRNDPR128	Monchio delle Corti - Valditacca	IRN
IRNDPR133	MONTECHIARUGOLO - MONTICELLI TERME	IRN
IRNDPR134	Neviano degli Arduini - Antreola	IRN
IRNDPR136	Neviano degli Arduini - Ariolla	IRN
IRNDPR138	Neviano degli Arduini - Campora	IRN
IRNDPR140	Neviano degli Arduini - Case Bodini	IRN
IRNDPR141	Neviano degli Arduini - Braglia di Scurano	IRN
IRNDPR142	Neviano degli Arduini - Case Pains	IRN
IRNDPR143	Neviano degli Arduini - Case Penuzzi	IRN
IRNDPR145	Neviano degli Arduini - Ceretolo Capanna	IRN
IRNDPR146	Neviano degli Arduini - Ceretolo Fossa Velago	IRN
IRNDPR147	Neviano degli Arduini - Corticone	IRN
IRNDPR148	Neviano degli Arduini - Urzano Bricola - Bibiano	IRN
IRNDPR149	Neviano degli Arduini - La Villa di Bazzano	IRN
IRNDPR150	Neviano degli Arduini - Lodrignano Tegge	IRN
IRNDPR152	Neviano degli Arduini - Magrignano	IRN

IRNDPR153	Neviano degli Arduini - Gallinello di Scurano	IRN
IRNDPR154	Neviano degli Arduini - Mizzone	IRN
IRNDPR155	Neviano degli Arduini - Monte di Mediano	IRN
IRNDPR156	Neviano degli Arduini - Montetenero	IRN
IRNDPR157	Neviano degli Arduini - Montroni di Ceretolo	IRN
IRNDPR158	Neviano degli Arduini - Mozzano	IRN
IRNDPR159	Neviano degli Arduini - Mussatico	IRN
IRNDPR160	Neviano degli Arduini - Neda di Scurano	IRN
IRNDPR163	Neviano degli Arduini - Piazza di Mediano	IRN
IRNDPR167	Neviano degli Arduini - Romazza	IRN
IRNDPR168	Neviano degli Arduini - Sasso B	IRN
IRNDPR169	Neviano degli Arduini - Sasso A	IRN
IRNDPR170	Neviano degli Arduini - Scorcoro di Bazzano	IRN
IRNDPR171	Neviano degli Arduini - Sella di Lodrignano	IRN
IRNDPR172	Neviano degli Arduini - Urzano La Villa	IRN
IRNDPR173	Neviano degli Arduini - Vico di Mediano	IRN
IRNDPR176	Noceto - Borghetto	IRN
IRNDPR177	Noceto - Costa Mezzana	IRN
IRNDPR179	NOCETO	IRN
IRNDPR208	PARMA - CERVARA - BAGANZOLA	IRN
IRNDPR209	PARMA - CORCAGNANO	IRN
IRNDPR212	PARMA EST	IRN
IRNDPR214	PARMA OVEST	IRN
IRNDPR223	SALA BAGANZA	IRN
IRNDPR241	SORBOLO	IRN
IRNDPR250	Tizzano Val Parma - Anzolla	IRN
IRNDPR251	Tizzano Val Parma - Reno - Borghetto	IRN
IRNDPR252	Tizzano Val Parma - Capriglio	IRN
IRNDPR253	Tizzano Val Parma - Casagalvana	IRN
IRNDPR255	TIZZANO VAL PARMA - LAGRIMONE	IRN
IRNDPR256	Tizzano Val Parma - Musiara Superiore	IRN
IRNDPR257	Tizzano Val Parma - Pratulungo	IRN
IRNDPR258	Tizzano Val Parma - Reno Ovest	IRN
IRNDPR259	Tizzano Val Parma - Schia	IRN
IRNDPR260	Tizzano Val Parma - Treviglio	IRN
IRNDPR263	Tizzano Val Parma Ovest	IRN
IRNDPR277	Traversetolo - Bannone Casinetto	IRN
IRNDPR279	Traversetolo - Bannone - Via Pedemontana	IRN
IRNDPR280	Traversetolo - Borgo Bottone	IRN
IRNDPR285	Traversetolo - Cazzola lato Est	IRN
IRNDPR286	Traversetolo - Cazzola lato Ovest	IRN
IRNDPR291	TRAVERSETOLO	IRN
IRNDPR336	Medesano - Roccalanzona	IRN
IRNDPR393	Corniglio - Beduzzo Crocetta	IRN
IRNDPR395	Lesignano de' Bagni	IRN
IRNDPR397	Felino - Barbiano	IRN
IRNDPR402	Langhirano - Antesica	IRN
IRNDPR404	Langhirano - Cattabiano	IRN
IRNDPR405	Langhirano - Cozzano - Case Gonizzi	IRN
IRNDPR406	Langhirano - Cozzano - Piviano	IRN
IRNDPR407	Langhirano - Goiano	IRN
IRNDPR410	Langhirano - Quinzano di Sopra	IRN
IRNDPR411	Langhirano - Quinzano di Sotto	IRN
IRNDPR412	Langhirano - Roncigliano	IRN
IRNDPR415	Langhirano - Tordenaso	IRN
IRNDPR417	Lesignano de' Bagni - Faviano Superiore	IRN
IRNDPR418	Lesignano de' Bagni - Mulazzano Monte	IRN
IRNDPR419	Monchio delle Corti	IRN
IRNDPR420	Monchio delle Corti - Riana A	IRN
IRNDPR421	Neviano degli Arduini - Altavilla	IRN

IRNDPR423	Neviano degli Arduini - Campora La Fossa	IRN
IRNDPR424	Neviano degli Arduini - Case Buonaparte	IRN
IRNDPR425	Neviano degli Arduini - Castelmozzano	IRN
IRNDPR426	Neviano degli Arduini - Cavandola	IRN
IRNDPR427	Neviano degli Arduini - Cedogno A	IRN
IRNDPR428	Neviano degli Arduini - Cedogno B	IRN
IRNDPR429	Neviano degli Arduini - Fornace	IRN
IRNDPR432	Neviano degli Arduini - Lodrignano Cabina	IRN
IRNDPR434	Neviano degli Arduini - Monchio	IRN
IRNDPR435	Neviano degli Arduini - Montezebio	IRN
IRNDPR437	Neviano degli Arduini - Saliceto	IRN
IRNDPR439	Neviano degli Arduini - Verola	IRN
IRNDPR440	Neviano degli Arduini - Vezzano	IRN
IRNDPR462	Tizzano Val Parma - Carobbio Ovest	IRN
IRNDPR464	Tizzano Val Parma - Groppo	IRN
IRNDPR465	Tizzano Val Parma - Pianestolla - Pratolungo	IRN
IRNDPR472	Traversetolo - Case Campagna - Vignale	IRN
IRNDPR473	Traversetolo - Cazzola - Via Brizzi	IRN
IRNDPR474	Traversetolo - Melegazzi	IRN
IRNDPR475	Traversetolo - Sivizzano	IRN
IRNDPR476	Traversetolo - Torre	IRN
IRNDPR477	Traversetolo - Valcassano - Vignale 2 - Via Pedemontana	IRN
IRNDPR478	Traversetolo - Villa Carbognani	IRN
IRNDPR492	Noceto - Cella	IRN
IRNDPR503	Calestano - Borsano	IRN
IRNDPR505	Langhirano - Berzola	IRN
IRNDPR506	Langhirano - Vidiana	IRN
IRNDPR507	Monchio delle Corti - Rigoso B	IRN
IRNDPR514	Neviano degli Arduini - Coste di Urzano (Case Bedi)	IRN
IRNDPR515	Monchio delle Corti - Vecciatica	IRN
IRNDPR516	Neviano degli Arduini - Le Rette	IRN
IRNDRE001	Baiso - Levizzano	IRN
IRNDRE002	Baiso - Castagneto	IRN
IRNDRE003	Baiso - Debbia I	IRN
IRNDRE004	Baiso - Fontanella	IRN
IRNDRE005	Baiso - Gavia I	IRN
IRNDRE006	Baiso - Lugo	IRN
IRNDRE007	Baiso - Ponte Secchia I	IRN
IRNDRE008	Baiso - San Cassiano	IRN
IRNDRE009	Baiso	IRN
IRNDRE011	BORETTO	IRN
IRNDRE012	Brescello - Cantone Svizzero	IRN
IRNDRE013	Brescello - Ghiarole I	IRN
IRNDRE016	Brescello - Lentigione Nuovo	IRN
IRNDRE020	BRESCELLO	IRN
IRNDRE021	BUSANA - CERVAREZZA	IRN
IRNDRE022	Busana - Marmoreto I	IRN
IRNDRE023	Busana - Nismozza Est	IRN
IRNDRE024	Busana - Nismozza Sud	IRN
IRNDRE025	Busana - Talada	IRN
IRNDRE026	Busana	IRN
IRNDRE027	CADELBOSCO - VILLA SETA NUOVO	IRN
IRNDRE028	CADELBOSCO	IRN
IRNDRE029	Carpinetti - Bera	IRN
IRNDRE030	Carpinetti - Branciglia	IRN
IRNDRE031	Carpinetti - Cà De Lanzi	IRN
IRNDRE032	Carpinetti - Cà Morelli	IRN
IRNDRE033	Carpinetti - Campovecchio	IRN
IRNDRE034	Carpinetti - Ceriola	IRN
IRNDRE035	CARPINETI - CIGARELLO	IRN

IRNDRE036	Carpineti - Costa di Iatica	IRN
IRNDRE037	Carpineti - Iatica	IRN
IRNDRE038	Carpineti - Cantigalli	IRN
IRNDRE039	Carpineti - Casette	IRN
IRNDRE040	Carpineti - Marola	IRN
IRNDRE043	Carpineti - Chieriso	IRN
IRNDRE044	Carpineti - Pantano	IRN
IRNDRE046	Carpineti - Poiago	IRN
IRNDRE047	Carpineti - Riana	IRN
IRNDRE048	Carpineti - Savognatica	IRN
IRNDRE049	Carpineti - Tincana	IRN
IRNDRE050	Carpineti - Valestra	IRN
IRNDRE051	Carpineti - Roffi - Velucciana	IRN
IRNDRE052	Carpineti - Villa Valestra	IRN
IRNDRE053	Carpineti - Villaprara Mulino	IRN
IRNDRE054	Carpineti - Villaprara	IRN
IRNDRE055	CASALGRANDE - SALVATERRA	IRN
IRNDRE056	Casina - Banzola Sud	IRN
IRNDRE057	Casina - Banzola Est	IRN
IRNDRE058	Casina - Banzola Nord	IRN
IRNDRE059	Casina - Barazzone S/E	IRN
IRNDRE060	Casina - Barazzone N/E	IRN
IRNDRE062	Casina - Bergogno N/E	IRN
IRNDRE063	Casina - Bergogno Ovest	IRN
IRNDRE064	Casina - Bocco	IRN
IRNDRE065	Casina - Il Braglio	IRN
IRNDRE066	Casina - Casalio	IRN
IRNDRE067	Casina - Casetico	IRN
IRNDRE068	Casina - Cortogno	IRN
IRNDRE069	Casina - Costaferrata	IRN
IRNDRE070	Casina - Crocicchio	IRN
IRNDRE071	Casina - Straduzzi S/O	IRN
IRNDRE072	Casina - Straduzzi N/E	IRN
IRNDRE073	Casina - Leguigno Nuovo	IRN
IRNDRE075	Casina - Villanova	IRN
IRNDRE076	Casina - Boastra	IRN
IRNDRE077	Casina - Rovetto	IRN
IRNDRE078	Casina - Sordiglio Ovest	IRN
IRNDRE079	Casina - Sordiglio Est	IRN
IRNDRE080	Casina - La Strada	IRN
IRNDRE081	Casina - Pianzo Trinità	IRN
IRNDRE082	Casina - Trinità Forche	IRN
IRNDRE083	Casina - Giandeto	IRN
IRNDRE084	Casina - Cà Bonini	IRN
IRNDRE085	Casina rete 2	IRN
IRNDRE086	CASINA	IRN
IRNDRE087	CASTELLARANO - ROTEGLIA	IRN
IRNDRE088	CASTELNOVO DI SOTTO - MELETOLE	IRN
IRNDRE089	Castelnovo ne' Monti - Bondolo	IRN
IRNDRE090	Castelnovo ne' Monti - Casale	IRN
IRNDRE091	Castelnovo ne' Monti - Cà Perizzi	IRN
IRNDRE092	Castelnovo ne' Monti - Croce	IRN
IRNDRE093	CASTELNOVO NE' MONTI - RIO SPIROLA	IRN
IRNDRE094	Castelnovo ne' Monti - La Gatta	IRN
IRNDRE095	Castelnovo ne' Monti - Vologno	IRN
IRNDRE096	CASTELNOVO NE' MONTI - RIO MAILLO	IRN
IRNDRE097	CASTELNOVO NE' MONTI - RIO DORGOLA	IRN
IRNDRE098	Canossa - Cerredolo Coppi	IRN
IRNDRE099	Canossa - Compiano	IRN
IRNDRE100	Canossa - Trinità Monchio	IRN

IRNDRE101	Canossa - Selvapiana	IRN
IRNDRE102	Collagna - Acquabona rete 2	IRN
IRNDRE103	Collagna - Acquabona rete 1	IRN
IRNDRE104	Collagna - Cerreto Alpi	IRN
IRNDRE105	COLLAGNA - CERRETO LAGHI	IRN
IRNDRE106	Collagna - Cerreto Alpi Oratorio	IRN
IRNDRE107	Collagna - Valbona	IRN
IRNDRE108	Collagna - Vallisnera	IRN
IRNDRE109	Collagna	IRN
IRNDRE110	Correggio - Canolo	IRN
IRNDRE112	GATTATICO - PRATICELLO	IRN
IRNDRE113	GUASTALLA NORD	IRN
IRNDRE114	GUASTALLA SUD	IRN
IRNDRE115	Ligonchio - Cà Bracchi Ovest	IRN
IRNDRE117	Ligonchio - Cinquecerri	IRN
IRNDRE118	Ligonchio - Bracchi - Loggia	IRN
IRNDRE122	Ligonchio - Ospitaletto	IRN
IRNDRE123	Ligonchio - Piolo	IRN
IRNDRE124	Ligonchio - Vaglie Nord	IRN
IRNDRE125	Ligonchio - Vaglie Sud	IRN
IRNDRE126	Ligonchio	IRN
IRNDRE127	Luzzara - Casoni	IRN
IRNDRE128	Luzzara - Codisotto	IRN
IRNDRE129	LUZZARA	IRN
IRNDRE130	Novellara - San Bernardino	IRN
IRNDRE132	QUATTRO CASTELLA - LE FORCHE	IRN
IRNDRE133	Ramiseto - Canova	IRN
IRNDRE134	Ramiseto - Castagneto rete 2	IRN
IRNDRE135	Ramiseto - Castagneto rete 1	IRN
IRNDRE136	Ramiseto - Cecciola	IRN
IRNDRE137	Ramiseto - Gazzolo	IRN
IRNDRE138	Ramiseto - Lugolo	IRN
IRNDRE140	Ramiseto - Varvilla	IRN
IRNDRE141	Ramiseto - Taviano	IRN
IRNDRE143	Ramiseto	IRN
IRNDRE144	REGGIOLO NUOVO	IRN
IRNDRE146	REGGIO EMILIA - RONCOCESI	IRN
IRNDRE148	REGGIO EMILIA - MANCASALE	IRN
IRNDRE149	RIO SALICETO	IRN
IRNDRE151	RUBIERA	IRN
IRNDRE152	SAN MARTINO IN RIO - NUOVO	IRN
IRNDRE153	SCANDIANO BOSCO	IRN
IRNDRE160	Vetto - Buvolo	IRN
IRNDRE161	Vetto - Gottano Sotto	IRN
IRNDRE162	Vetto - Predella - Cola Corte	IRN
IRNDRE163	Vetto - Rosano	IRN
IRNDRE165	Vetto - Tizzolo	IRN
IRNDRE166	Vetto	IRN
IRNDRE167	Vezzano sul Crostolo - Pecorile	IRN
IRNDRE168	Viano - Cà Bertacchi	IRN
IRNDRE169	Viano - Cà dei Pazzi	IRN
IRNDRE170	Viano - Querciola	IRN
IRNDRE172	Viano - San Giovanni di Querciola	IRN
IRNDRE173	Viano - Regnano	IRN
IRNDRE174	Viano - Cortovedola	IRN
IRNDRE175	Viano - Cà Tabiano	IRN
IRNDRE176	VIANO	IRN
IRNDRE178	Villa Minozzo - Asta Governara	IRN
IRNDRE180	Villa Minozzo - Civago	IRN
IRNDRE182	Baiso - Carano	IRN

IRNDRE183	Canossa - Ienza	IRN
IRNDRE184	Carpinetti - Colombaia Secchia rete 1	IRN
IRNDRE185	Castelnovo ne' Monti - Costa de' Grassi	IRN
IRNDRE186	Castelnovo ne' Monti - Frascaro	IRN
IRNDRE187	Castelnovo ne' Monti - Vigolo	IRN
IRNDRE188	Collagna - Cerreto Alpi rete 1	IRN
IRNDRE189	Collagna - Ponte Barone	IRN
IRNDRE190	Gualtieri - Canossa di Gualtieri	IRN
IRNDRE192	Ramiseto - Storlo	IRN
IRNDRE193	Ramiseto - Temporia	IRN
IRNDRE194	San Polo d'Enza - Grassano Scuola	IRN
IRNDRE195	Vezzano sul Crostolo - Case Martini	IRN
IRNDRE196	Viano - Pulpiano	IRN
IRNDRE197	VILLA MINOZZO	IRN
IRNDRE199	Castelnovo ne' Monti - Campolungo	IRN
IRNDRE200	Baiso - Ca' Talami	IRN
IRNDRE201	Reggio nell'Emilia - San Rigo Nuovo	IRN
IRNDRE202	Rubiera - Fontana	IRN
IRNDRE203	Villa Minozzo - Sologno rete 1	IRN
IRNDRE204	Collagna rete 1	IRN
IRNDRE205	Baiso - Cà Tresinaro	IRN
IRNDRE206	Baiso - Piola	IRN
IRNDRE207	Canossa - Borzano	IRN
IRNDRE208	Canossa - Vedriano	IRN
IRNDRE209	Carpinetti - Ansagna	IRN
IRNDRE210	Carpinetti - Borago	IRN
IRNDRE211	Carpinetti - Cà Pietro	IRN
IRNDRE212	Carpinetti - Iatica Est	IRN
IRNDRE213	Carpinetti - Spignana	IRN
IRNDRE214	Carpinetti - Tapognana	IRN
IRNDRE215	Carpinetti - Vellucciana Molino	IRN
IRNDRE216	Carpinetti - Vignola	IRN
IRNDRE217	Casina - Beleo Oratorio	IRN
IRNDRE218	Casina - Montale	IRN
IRNDRE219	Casina - Pollecchia	IRN
IRNDRE220	Castellarano - San Valentino Castello	IRN
IRNDRE221	Castellarano - San Valentino Le Ville	IRN
IRNDRE224	Castelnovo ne' Monti - Carnola	IRN
IRNDRE225	Collagna - Vaccareccia	IRN
IRNDRE226	San Polo d'Enza - Grassano Via Vetto	IRN
IRNDRE232	Vetto - Brolo	IRN
IRNDRE233	Vetto - Sole di Sopra	IRN
IRNDRE234	Viano - Cà Schiavino	IRN
IRNDRE236	Brescello - Borgosopra - Via Breda	IRN
IRNDRE238	Brescello - Ghiarole - Via Pazzaglia	IRN
IRNDRE242	Vezzano sul Crostolo - Villa di Monchio	IRN
IRNDRE243	Villa Minozzo - Minozzo	IRN
IRNDRE244	Reggiolo - Villanova	IRN
IRNDRE245	Guastalla - San Rocco	IRN
IRNDRE246	Vetto - Groppo	IRN
IRNDRE247	Vetto - Costa	IRN
IRNDRE248	Vetto - Casone - Bresse	IRN
IRNDRE249	Ligonchio - Montecagno	IRN
IRNDRE250	Ligonchio - Giarola	IRN
IRNDRE251	Canossa - Rossena	IRN
IRNDRE252	Carpinetti - Pontone	IRN
IRNDRE253	Campagnola Emilia - Cogmento	IRN
IRNDRE254	Busana - Cà Ferrari	IRN
IRNDRE255	Canossa - Selva	IRN
IRNDRE256	Baiso - San Romano Chiesa	IRN

IRNDRE257	Baiso - Cassinago	IRN
IRNDRE258	Vetto - Sole sotto	IRN
IRNDRE263	Collagna - Acquabona - Nasseta	IRN
IRNDRE264	Ligonchio - Campo	IRN
MAIDRN180	Maiolo - Ca' Bertello	MAI
MAIDRN181	Maiolo - Cà Bertozzo	MAI
MAIDRN182	Maiolo - Cà di Gallo	MAI
MAIDRN183	Maiolo - Ca' Tomei	MAI
MAIDRN185	Maiolo - Carcere	MAI
MAIDRN186	Maiolo - Case Gasperino	MAI
MAIDRN187	Maiolo - Fossacci	MAI
MAIDRN188	Maiolo - La Tagliata	MAI
MAIDRN190	Maiolo - Santa Maria	MAI
MAIDRN191	Maiolo - Saudesse	MAI
MAIDRN192	Maiolo - Serra di Maiolo	MAI
IRNDPR181	Palanzano - Caneto rete 2	IRN
IRNDPR182	Palanzano - Caneto rete 1	IRN
IRNDPR183	Palanzano - Celso	IRN
IRNDPR184	Palanzano - Isola	IRN
IRNDPR185	Palanzano - La Valle	IRN
IRNDPR186	Palanzano - Lalatta rete 1	IRN
IRNDPR187	Palanzano - Lalatta rete 2	IRN
IRNDPR188	Palanzano - Nirone rete 1	IRN
IRNDPR189	Palanzano - Nirone rete 2	IRN
IRNDPR190	Palanzano - Selvanizza B	IRN
IRNDPR191	Palanzano - Pratopiano	IRN
IRNDPR192	Palanzano - Ranzano B	IRN
IRNDPR193	Palanzano - Ranzano C-D	IRN
IRNDPR194	Palanzano - Ranzano A	IRN
IRNDPR196	Palanzano - Ruzzano	IRN
IRNDPR197	Palanzano - Selvanizza A	IRN
IRNDPR198	Palanzano - Zibana B	IRN
IRNDPR199	Palanzano - Sommo Groppo	IRN
IRNDPR200	Palanzano - Trevignano	IRN
IRNDPR201	Palanzano - Vaestano	IRN
IRNDPR202	Palanzano - Vairo Inferiore	IRN
IRNDPR204	Palanzano - Valcieca	IRN
IRNDPR205	Palanzano - Zibana A	IRN
IRNDPR206	Palanzano A	IRN
IRNDPR207	Palanzano B	IRN
IRNDPR442	Palanzano - Corniana	IRN
NG2DPR004	Albareto - Boschetto	NG2
NG2DPR015	Albareto - Gotra	NG2
NG2DPR027	Albareto	NG2
NG2DPR028	Bardi - Noveglia	NG2
NG2DPR031	BEDONIA	NG2
NG2DPR032	Berceto - Boschi di Casaselvatica	NG2
NG2DPR033	Berceto - Costa di Casaselvatica	NG2
NG2DPR034	Berceto - Castellonchio	NG2
NG2DPR035	Berceto - Corchia Il Molino	NG2
NG2DPR036	Berceto - Corchia Caccanebbia	NG2
NG2DPR037	Berceto - Fugazzolo Sopra	NG2
NG2DPR040	Berceto - Preda	NG2
NG2DPR041	Berceto - Roccaprebalza	NG2
NG2DPR042	Berceto - Tra la Riva	NG2
NG2DPR043	Berceto - Villa di Sotto	NG2
NG2DPR044	BERCETO	NG2
NG2DPR045	Bore - Pereto	NG2
NG2DPR046	Bore - Metti centrale - Raffi	NG2
NG2DPR047	Bore - Rovina Est	NG2

NG2DPR048	Bore - Zani Centrale	NG2
NG2DPR049	Bore capoluogo	NG2
NG2DPR051	Borgo Val di Taro - Belforte	NG2
NG2DPR052	Borgo Val di Taro - Monticelli	NG2
NG2DPR053	Borgo Val di Taro - Ostia Parmense rete 1	NG2
NG2DPR054	Borgo Val di Taro - Ostia Parmense rete 2	NG2
NG2DPR055	BORGO VAL DI TARO	NG2
NG2DPR076	Compiano - Isola	NG2
NG2DPR078	Compiano - Sugremaro A	NG2
NG2DPR080	Compiano	NG2
NG2DPR105	Fornovo di Taro - Sivizzano	NG2
NG2DPR106	FORNOVO DI TARO - RICCO'	NG2
NG2DPR215	Pellegrino Parmense - Berzieri	NG2
NG2DPR216	Pellegrino Parmense - Ceriatio Lobbia rete 2	NG2
NG2DPR218	Pellegrino Parmense - Santini	NG2
NG2DPR219	Pellegrino Parmense	NG2
NG2DPR229	Solignano - Filippi	NG2
NG2DPR230	Solignano - Marena	NG2
NG2DPR231	Solignano - Prelerna	NG2
NG2DPR233	Solignano - Rubbiano S. Agnese	NG2
NG2DPR234	Solignano capoluogo	NG2
NG2DPR242	Terenzo - Bardone	NG2
NG2DPR243	Terenzo - Boschi di Bardone	NG2
NG2DPR244	Terenzo - Case Castellani	NG2
NG2DPR246	Terenzo - Corniana	NG2
NG2DPR247	Terenzo - Lesignano Palmia	NG2
NG2DPR248	Terenzo - Villa	NG2
NG2DPR249	Terenzo	NG2
NG2DPR264	Tornolo - Casale	NG2
NG2DPR267	Tornolo - Santa Maria del Taro	NG2
NG2DPR268	Tornolo - Tarsogno C	NG2
NG2DPR269	Tornolo - Tarsogno E	NG2
NG2DPR270	Tornolo - Tarsogno B - Carasca	NG2
NG2DPR271	Tornolo - Tarsogno A - La Villa	NG2
NG2DPR273	Tornolo Case Lusardi	NG2
NG2DPR295	Valmozzola - Cascina	NG2
NG2DPR297	Valmozzola - Castoglio	NG2
NG2DPR298	Valmozzola - Costa	NG2
NG2DPR299	Valmozzola - Groppo San Siro	NG2
NG2DPR300	Valmozzola - La Valle	NG2
NG2DPR301	Valmozzola - Lennova rete 1	NG2
NG2DPR302	Valmozzola - Lennova rete 2	NG2
NG2DPR303	Valmozzola - Lennova rete 3	NG2
NG2DPR304	Valmozzola - Maestri rete 1	NG2
NG2DPR305	Valmozzola - Maestri rete 2	NG2
NG2DPR306	Valmozzola - Pieve di Gusaliggio	NG2
NG2DPR307	Valmozzola - Roncotasco	NG2
NG2DPR308	Valmozzola - Rovere	NG2
NG2DPR309	Valmozzola - Rovina	NG2
NG2DPR310	Valmozzola - San Martino	NG2
NG2DPR311	Valmozzola - Stazione Valmozzola	NG2
NG2DPR312	Valmozzola - Tessi	NG2
NG2DPR313	Valmozzola - Vettola	NG2
NG2DPR314	Valmozzola - Mormorola rete 2	NG2
NG2DPR315	Valmozzola - Mormorola rete 1	NG2
NG2DPR316	Valmozzola - Mormorola Campo Sportivo	NG2
NG2DPR317	Valmozzola - Mormorola Via Provinciale	NG2
NG2DPR318	Varano de' Melegari - Le Aie	NG2
NG2DPR321	Varano de' Melegari - Pianelli	NG2
NG2DPR322	Varano de' Melegari - Pradarolo	NG2

NG2DPR323	Varano de' Melegari - Serravalle	NG2
NG2DPR324	Varano de' Melegari - Vianino	NG2
NG2DPR329	VARANO DE' MELEGARI	NG2
NG2DPR330	Varsi - Corticella	NG2
NG2DPR331	Varsi - Libbia Sotto	NG2
NG2DPR332	Varsi	NG2
NG2DPR340	Varsi - Fiassoni	NG2
NG2DPR344	Valmozzola - Tegoni 2	NG2
NG2DPR346	Albareto - Pattonieri di Gotra	NG2
NG2DPR347	Bardi - Saliceto	NG2
NG2DPR348	Bedonia - Fontanelle di Cavignaga	NG2
NG2DPR349	Bedonia - Illica - Draghi	NG2
NG2DPR350	Bedonia - Momarola	NG2
NG2DPR351	Berceto - Alvides di Castellonchio	NG2
NG2DPR352	Berceto - Bansola di Ghiare	NG2
NG2DPR353	Berceto - Calamello	NG2
NG2DPR354	Berceto - Case Lesti di Bergotto	NG2
NG2DPR355	Berceto - Case Pesci Pietramogolana	NG2
NG2DPR356	Berceto - Casefassoli di Pietramogolana	NG2
NG2DPR357	Berceto - Lozzola Villa	NG2
NG2DPR358	Berceto - Molino Carata	NG2
NG2DPR359	Berceto - Pagazzano	NG2
NG2DPR360	Berceto - Pellerzo di Bergotto	NG2
NG2DPR361	Berceto - Pietramogolana	NG2
NG2DPR362	Berceto - Rio Chiesa di Casaselvatica	NG2
NG2DPR363	Berceto - Scorza di Pietramogolana	NG2
NG2DPR364	Berceto - Tugo di Valbona	NG2
NG2DPR365	Berceto - Valbona	NG2
NG2DPR366	Berceto - Villaggio Manubiola	NG2
NG2DPR367	Bore - Caferrì	NG2
NG2DPR369	Varano de' Melegari - Rizzone	NG2
NG2DPR370	Bore - Orsi	NG2
NG2DPR371	Bore - Ralli	NG2
NG2DPR372	Varano de' Melegari - Piani di Riva	NG2
NG2DPR373	Borgo Val di Taro - Ca' Pifferi	NG2
NG2DPR399	Valmozzola - Valle - Baghetti	NG2
NG2DPR401	Fornovo - Case Borgheggiani	NG2
NG2DPR438	Varano de' Melegari - Costa Vianino	NG2
NG2DPR441	Varano de' Melegari - Molino Fogliano	NG2
NG2DPR443	Pellegrino Parmense - Case Cavallo	NG2
NG2DPR444	Pellegrino Parmense - Castellaro	NG2
NG2DPR445	Pellegrino Parmense - Iggio	NG2
NG2DPR446	Pellegrino Parmense - Mariano Case dell'Asta	NG2
NG2DPR447	Pellegrino Parmense - Varone	NG2
NG2DPR450	Solignano - Bottione	NG2
NG2DPR451	Solignano - Zibel	NG2
NG2DPR452	Terenzo - Ca' Sana	NG2
NG2DPR453	Terenzo - Cassio C - Chiesa	NG2
NG2DPR454	Terenzo - Fagiano - Castello	NG2
NG2DPR455	Terenzo - Palmia A - Quartiere	NG2
NG2DPR456	Terenzo - Puilio Lughero	NG2
NG2DPR457	Terenzo - Selva Grossa A - Paese	NG2
NG2DPR458	Terenzo - Selva Grossa B- Quartiere Nuovo	NG2
NG2DPR459	Terenzo - Villa di Casola	NG2
NG2DPR460	Terenzo - Viola	NG2
NG2DPR467	Tornolo - Casale B - Berni	NG2
NG2DPR469	Tornolo - Santarelli	NG2
NG2DPR470	Tornolo - Tarsogno H - S.Rocco	NG2
NG2DPR479	Valmozzola - Bondi	NG2
NG2DPR481	Valmozzola - Vei di Branzone	NG2

NG2DPR482	Valmozzola - Corrieri	NG2
NG2DPR483	Valmozzola - Oppiedolo	NG2
NG2DPR484	Valmozzola - Tegoni 1 - Borella 1	NG2
NG2DPR486	Varsi - Tognoni	NG2
NG2DPR490	Bedonia - Fontanachiosa	NG2
NG2DPR494	Varsi - Rocca Vecchia	NG2
NG2DPR495	Varsi - Pietracavata	NG2
NG2DPR496	Varsi - Pessola	NG2
NG2DPR497	Varsi - Lagadello	NG2
NG2DPR498	Varsi - Contile A	NG2
NG2DPR499	Varsi - Contile B	NG2
NG2DPR500	Varsi - Lamberti	NG2
NG2DPR501	Bardi - Carpana	NG2
NG2DPR502	Bardi - Granere di Santa Giustina	NG2
NG2DPR508	Bardi	NG2
NG2DPR509	Berceto - Ghiare F.S.	NG2
NG2DPR510	Terenzo - Cassio nuovo	NG2
NG2DPR519	Bedonia - Casamura	NG2
NG2DPR520	Bore - Ferrari Barton Case Marenghi	NG2
NG2DPR521	Bore - Franchi Case Galopp	NG2
NG2DPR522	Bore - Pozzolo Caferri	NG2
NG2DPR523	Bore - Pozzolo Conti Stirone	NG2
RIODMO119	Riolunato	RIO
RIODMO123	Riolunato - Le Polle	RIO
RIODMO124	Riolunato - Via delle Radici	RIO
RIODMO343	Riolunato - Castellino	RIO
RIODMO344	Riolunato - Cento Croci	RIO
RIODMO347	Riolunato - Passonà	RIO
RIODMO348	Riolunato - Lezza - Pra di Sotto	RIO
RIODMO349	Riolunato - Lezza - Passetto	RIO
RIODMO350	Riolunato - Serpiano	RIO
SRGDBO085	Crevalcore - Bevilacqua	SRG
SRGDBO086	Crevalcore - Bolognina	SRG
SRGDBO087	Crevalcore - Caselle	SRG
SRGDBO088	Crevalcore - Galeazza	SRG
SRGDBO089	Crevalcore - Palata Pepoli	SRG
SRGDBO090	CREVALCORE	SRG
SRGDBO223	SANT'AGATA BOLOGNESE	SRG
SRGDMO027	Finale Emilia - Casoni	SRG
SRGDMO029	FINALE EMILIA - MASSA FINALESE	SRG
SRGDMO031	Finale Emilia - Reno Finalese	SRG
SRGDMO032	FINALE EMILIA	SRG
SRGDMO087	Nonantola - La Grande	SRG
SRGDMO088	NONANTOLA	SRG
SRGDMO116	Ravarino - Casoni	SRG
SRGDMO117	RAVARINO - RAMI - STUFFIONE	SRG
SRGDMO118	RAVARINO	SRG
SRGDMO165	Finale Emilia - San Lorenzo	SRG
SRGDMO178	Finale Emilia - Salde - Entrà	SRG
SRGDMO192	Nonantola - Gazzate	SRG
SRGDMO211	Finale Emilia - Massa Finalese - Via Rosse	SRG
SRGDMO265	Nonantola - Campazzo	SRG
SRGDMO266	Nonantola - Redù	SRG
SRGDMO395	Nonantola - Bagazzano	SRG
SRGDMO413	Finale Emilia - Canaletto - Campione	SRG
SRGDMO432	Finale Emilia - Casumaro	SRG
ZSTDRE154	Toano - Cavola	ZST
ZSTDRE155	Toano - Cerredolo	ZST
ZSTDRE156	Toano - La Valle	ZST
ZSTDRE157	Toano - Quara	ZST

ZSTDRE158	Toano rete 1	ZST
ZSTDRE159	Toano rete 2	ZST
ZSTDRE227	Toano - Cà Sabatini di Corneto	ZST
ZSTDRE228	Toano - Casa Casalotti	ZST
ZSTDRE229	Toano - Corneto	ZST
ZSTDRE230	Toano - Massa	ZST
ZSTDRE231	Toano - Pianella di Corneto	ZST
ZSTDRE259	Toano - Salvarana	ZST
ZSTDRE260	Toano - Montechiodo	ZST
ZSTDRE261	Toano - Manno	ZST
ZSTDRE262	Toano - Cà Bagnoli	ZST

4. CODISTAT

Codice ISTAT Comune	Descrizione
033001	Agazzano
033002	Alseno
033003	Besenzone
033004	Bettola
033005	Bobbio
033006	Borgonovo Val Tidone
033007	Cadeo
033008	Calendasco
033009	Caminata
033010	Caorso
033011	Carpaneto Piacentino
033012	Castell'Arquato
033013	Castel San Giovanni
033014	Castelvetro Piacentino
033015	Cerignale
033016	Coli
033017	Corte Brugnatella
033018	Cortemaggiore
033019	Farini
033020	Ferriere
033021	Fiorenzuola d'Arda
033022	Gazzola
033023	Gossolengo
033024	Gragnano Trebbiense
033025	Gropparello
033026	Lugagnano Val d'Arda
033027	Monticelli d'Ongina
033028	Morfasso
033029	Nibbiano
033030	Ottone
033031	Pecorara
033032	Piacenza
033033	Pianello Val Tidone
033034	Piozzano
033035	Podenzano
033036	Ponte dell'Olio
033037	Pontenure
033038	Rivergaro
033039	Rottofreno

033040	San Giorgio Piacentino
033041	San Pietro in Cerro
033042	Sarmato
033043	Travo
033044	Vernasca
033045	Vigolzone
033046	Villanova sull'Arda
033047	Zerba
033048	Ziano Piacentino
034001	Albareto
034002	Bardi
034003	Bedonia
034004	Berceto
034005	Bore
034006	Borgo Val di Taro
034007	Busseto
034008	Calestano
034009	Collecchio
034010	Colorno
034011	Compiano
034012	Corniglio
034013	Felino
034014	Fidenza
034015	Fontanellato
034016	Fontevivo
034017	Fornovo di Taro
034018	Langhirano
034019	Lesignano de' Bagni
034020	Medesano
034021	Mezzani
034022	Monchio delle Corti
034023	Montechiarugolo
034024	Neviano degli Arduini
034025	Noceto
034026	Palanzano
034027	Parma
034028	Pellegrino Parmense
034029	Polesine
034030	Roccabianca
034031	Sala Baganza
034032	Salsomaggiore Terme
034033	San Secondo Parmense
034034	Sissa
034035	Solignano
034036	Soragna
034037	Sorbolo
034038	Terenzo
034039	Tizzano Val Parma
034040	Tornolo
034041	Torrile
034042	Traversetolo
034043	Trecasali
034044	Valmozzola
034045	Varano de' Melegari
034046	Varsi

034048	Zibello
034049	Sissa Trecasali
034050	Polesine Zibello
035001	Albinea
035002	Bagnolo in Piano
035003	Baiso
035004	Bibbiano
035005	Boretto
035006	Brescello
035007	Busana
035008	Cadelbosco di Sopra
035009	Campagnola Emilia
035010	Campegine
035011	Carpineti
035012	Casalgrande
035013	Casina
035014	Castellarano
035015	Castelnovo di Sotto
035016	Castelnovo ne' Monti
035017	Cavriago
035018	Canossa
035019	Collagna
035020	Correggio
035021	Fabbrico
035022	Gattatico
035023	Gualtieri
035024	Guastalla
035025	Ligonchio
035026	Luzzara
035027	Montecchio Emilia
035028	Novellara
035029	Poviglio
035030	Quattro Castella
035031	Ramiseto
035032	Reggiolo
035033	Reggio nell'Emilia
035034	Rio Saliceto
035035	Rolo
035036	Rubiera
035037	San Martino in Rio
035038	San Polo d'Enza
035039	Sant'Ilario d'Enza
035040	Scandiano
035041	Toano
035042	Vetto
035043	Vezzano sul Crostolo
035044	Viano
035045	Villa Minozzo
035046	Ventasso
036001	Bastiglia
036002	Bomporto
036003	Campogalliano
036004	Camposanto
036005	Carpi
036006	Castelfranco Emilia

036007	Castelnuovo Rangone
036008	Castelvetro di Modena
036009	Cavezzo
036010	Concordia sulla Secchia
036011	Fanano
036012	Finale Emilia
036013	Fiorano Modenese
036014	Fiumalbo
036015	Formigine
036016	Frassinoro
036017	Guiglia
036018	Lama Mocogno
036019	Maranello
036020	Marano sul Panaro
036021	Medolla
036022	Mirandola
036023	Modena
036024	Montecreto
036025	Montefiorino
036026	Montese
036027	Nonantola
036028	Novi di Modena
036029	Palagano
036030	Pavullo nel Frignano
036031	Pievepelago
036032	Polinago
036033	Prignano sulla Secchia
036034	Ravarino
036035	Riolunato
036036	San Cesario sul Panaro
036037	San Felice sul Panaro
036038	San Possidonio
036039	San Prospero
036040	Sassuolo
036041	Savignano sul Panaro
036042	Serramazzoni
036043	Sestola
036044	Soliera
036045	Spilamberto
036046	Vignola
036047	Zocca
037001	Anzola dell'Emilia
037002	Argelato
037003	Baricella
037004	Bazzano
037005	Bentivoglio
037006	Bologna
037007	Borgo Tossignano
037008	Budrio
037009	Calderara di Reno
037010	Camugnano
037011	Casalecchio di Reno
037012	Casalfiumanese
037013	Castel d'Aiano
037014	Castel del Rio

037015	Castel di Casio
037016	Castel Guelfo di Bologna
037017	Castello d'Argile
037018	Castello di Serravalle
037019	Castel Maggiore
037020	Castel San Pietro Terme
037021	Castenaso
037022	Castiglione dei Pepoli
037023	Crespellano
037024	Crevalcore
037025	Dozza
037026	Fontanelice
037027	Gaggio Montano
037028	Galliera
037029	Granaglione
037030	Granarolo dell'Emilia
037031	Grizzana Morandi
037032	Imola
037033	Lizzano in Belvedere
037034	Loiano
037035	Malalbergo
037036	Marzabotto
037037	Medicina
037038	Minerbio
037039	Molinella
037040	Monghidoro
037041	Monterenzio
037042	Monte San Pietro
037043	Montevoglio
037044	Monzuno
037045	Mordano
037046	Ozzano dell'Emilia
037047	Pianoro
037048	Pieve di Cento
037049	Porretta Terme
037050	Sala Bolognese
037051	San Benedetto Val di Sambro
037052	San Giorgio di Piano
037053	San Giovanni in Persiceto
037054	San Lazzaro di Savena
037055	San Pietro in Casale
037056	Sant'Agata Bolognese
037057	Sasso Marconi
037058	Savigno
037059	Vergato
037060	Zola Predosa
037061	Valsamoggia
037062	Alto Reno Terme
038001	Argenta
038002	Berra
038003	Bondeno
038004	Cento
038005	Codigoro
038006	Comacchio
038007	Copparo

038008	Ferrara
038009	Formignana
038010	Jolanda di Savoia
038011	Lagosanto
038012	Masi Torello
038013	Massa Fiscaglia
038014	Mesola
038015	Migliarino
038016	Mirabello
038017	Ostellato
038018	Poggio Renatico
038019	Portomaggiore
038020	Ro
038021	Sant'Agostino
038022	Vigarano Mainarda
038023	Voghiera
038024	Tresigallo
038025	Goro
038026	Migliaro
038027	Fiscaglia
038028	Terre del Reno
039001	Alfonsine
039002	Bagnacavallo
039003	Bagnara di Romagna
039004	Brisighella
039005	Casola Valsenio
039006	Castel Bolognese
039007	Cervia
039008	Conselice
039009	Cotignola
039010	Faenza
039011	Fusignano
039012	Lugo
039013	Massa Lombarda
039014	Ravenna
039015	Riolo Terme
039016	Russi
039017	Sant'Agata sul Santerno
039018	Solarolo
040001	Bagno di Romagna
040003	Bertinoro
040004	Borghi
040005	Castrocaro Terme e Terra del Sole
040007	Cesena
040008	Cesenatico
040009	Civitella di Romagna
040011	Dovadola
040012	Forlì
040013	Forlimpopoli
040014	Galeata
040015	Gambettola
040016	Gatteo
040018	Longiano
040019	Meldola
040020	Mercato Saraceno

040022	Modigliana
040028	Montiano
040031	Portico e San Benedetto
040032	Predappio
040033	Premilcuore
040036	Rocca San Casciano
040037	Roncofreddo
040041	San Mauro Pascoli
040043	Santa Sofia
040044	Sarsina
040045	Savignano sul Rubicone
040046	Sogliano al Rubicone
040049	Tredozio
040050	Verghereto
099001	Bellaria-Igea Marina
099002	Cattolica
099003	Coriano
099004	Gemmano
099005	Misano Adriatico
099006	Mondaino
099007	Montecolombo
099008	Montefiore Conca
099009	Montegridolfo
099010	Montescudo
099011	Morciano di Romagna
099012	Poggio Berni
099013	Riccione
099014	Rimini
099015	Saludecio
099016	San Clemente
099017	San Giovanni in Marignano
099018	Santarcangelo di Romagna
099019	Torriana
099020	Verucchio
099021	Castel delci
099022	Maiolo
099023	Novafeltria
099024	Pennabilli
099025	San Leo
099026	Sant'Agata Feltria
099027	Talamello
099028	Poggio Torriana
099029	Montescudo-Montecolombo
048018	Firenzuola (FI)
048026	Marradi (FI)
048031	Palazzo sul Senio (FI)
047018	Sambuca Pistoiese (PT)
051035	Sestino (AR)
041009	Carpegna (PU)
041019	Gabicce Mare (PU)
041031	Monte Cerignone (PU)
041033	Montecopiolo (PU)
041035	Monte Grimano Terme (PU)
041044	Pesaro (PU)
041060	Sassofeltrio (PU)

041064	Tavoleto (PU)
041065	Tavullia (PU)
XXXXXX	Repubblica di San Marino

5. DELARESALV

Delimitazione aree di salvaguardia	Descrizione
A94	Sulla base dei criteri definiti dall'art. 94 del D.Lgs. N.152/2006.
SUP	Tramite uno studio supplementare rispetto ai criteri definiti dall'art. 94 del D.Lgs. N. 152/2006.

6. ENTE

Ente	Descrizione
PR033	Provincia PIACENZA
PR034	Provincia PARMA
PR035	Provincia REGGIO EMILIA
PR036	Provincia MODENA
PR037	Provincia BOLOGNA
PR038	Provincia FERRARA
PR039	Provincia RAVENNA
PR040	Provincia FORLI' - CESENA
PR099	Provincia RIMINI

7. FUNZIONAM

Funzionamento tratta	Descrizione
GR	a gravità
PR	in pressione

8. FUNZIOSER

Funzionamento serbatoio	Descrizione
TP	torrino piezometrico
CO	compenso

9. GESTORE

Codice gestore	Descrizione
AMG	Aimag
ZST	Azienda Servizi Toano
CDF	Cadf
EMA	Emiliambiente
HER	Hera
IRN	Iren
NG2	Montagna 2000
RMA	Romagna Acque
SRG	Sorgea
MAI	Comune di Maiolo
RIO	Comune di Riolunato

10. MODDETPOR

Modalità determinazione portata	Descrizione
MI	Portata individuata tramite misuratore di portata
ST	Portata stimata dalle ore di funzionamento delle pompe

11. MODDETVOL

Modalità determinazione volume	Descrizione
MD	da misura diretta
RI	da ripartizione del misuratore dell'eventuale gruppo di sorgenti/campo pozzi
ST	stima del gestore

12. MODDETVOT

Modalità determinazione volume trattato	Descrizione
MI	Volume misurato
CU	Volume calcolato secondo i criteri di cui al questionario UWWTD
SU	Volume stimato secondo i criteri di cui al questionario UWWTD

13. MODREALVAS

Modalità di realizzazione vasca	Descrizione
C	a cielo aperto
I	interrata

14. PERDISIN

Periodo di disinfezione	Descrizione
CO	in continuo
EM	in emergenza
IR	nel periodo irriguo

15. STATCONPRE

Stato della concessione	Descrizione
C	concessa
I	iter in corso

16. STATOSERV

Stato di servizio	Descrizione
S	in servizio

N	non in servizio
A	in avviamento
R	in fase di ristrutturazione
I	in dismissione
D	dismesso

17. TIPCORPIDR

Tipo corpo idrico	Descrizione
FIU	fiume
LAG	lago
SOR	sorgente
POZ	pozzo
X	altro corpo idrico

18. TIPODESTFA

Tipo destinazione fanghi	Descrizione
AG	agricoltura
DI	discarica
IN	incenerimento
CO	compostaggio
IM	altro impianto
X	altro tipo di destinazione

19. TIPFUNZION

Tipologia di funzionamento	Descrizione
CO	continuo
PE	periodico
OR	occasionale / di riserva

20. TIPMATER

Tipo materiale	Descrizione
ACC	acciaio
BON	bonna
CAC	cemento / acciaio
CFC	calcestruzzo fibrocemento - cemento amianto
GHI	ghisa
PBO	piombo
POL	polietilene
PVC	P.V.C.
VET	vetroresina

21. TIPMATERFO

Tipo materiale (rete fognaria)	Descrizione
ACC	acciaio
CAL	calcestruzzo
MLA	muratura di laterizi
CAM	cemento - amianto
GRE	gres o altro materiale ceramico
MET	metallo
PVC	P.V.C.
PEA	P.E.A.D.

22. TIPIMPDEP

Tipologia impianto depurazione	Descrizione
BIODI	biodischi
FATTI	fanghi attivi
FATTA	fanghi attivi ad aerazione prolungata
FOSSE	fossa settica
FOSIM	fossa Imhoff
FOSIS	fossa Imhoff e subirrigazione
LETPE	letto percolatore
FATSB	fanghi attivi con processo SBR
FATMB	fanghi attivi con processo MBR
SEDIM	sedimentatore
X	altra tipologia di impianto

23. TIPOIMPIA

Tipo impianto trattamento	Descrizione
PO	impianto di potabilizzazione
DI	impianto di disinfezione di rete

24. TIPOPERA

Tipologia di opera	Descrizione
S	Scolmatore di piena
P	Presa di magra

25. TIPOPPRE

Tipologia opera di prelievo	Descrizione
INV	invaso
ELP	elettropompa
MOP	motopompa
POM	pompa
LAP	lago-pozzo
EAC	equipaggiamento ad aria compressa

POZ	pozzo
BRI	briglia
CAD	canale di derivazione
CHI	chiavicotto in muratura o in c.a
GAD	galleria drenante
GAF	galleria di fondo alveo
LAD	lago drenante
POD	pozzo drenante
POT	pozzetto
TUF	tubo in ferro o PVC
VAR	vasca di raccolta

26. TIPOVAL

Tipo valvola	Descrizione
NC	valvola normalmente chiusa
RP	valvola di regolazione di pressione

27. TIPRETFOG

Tipologia di rete fognaria	Descrizione
B	Bianca
N	Nera (almeno 75% di acque reflue nere)
M	Mista

28. TIPRIUTACQ

Tipo riutilizzo acque reflue depurate	Descrizione
IN	Uso industriale
IR	Uso irriguo
X	Altro uso

29. TIPSCARICO

Tipologia di scarico	Descrizione
SE	sfioratore di emergenza
SP	scolmatore di piena
TI	testa impianto
ND	rete non depurata
DE	impianto di depurazione
X	altro (specificare)

30. TIPSERBAT

Tipologia serbatoio	Descrizione
IN	interrato
SI	seminterrato
PE	pensile

31. TIPSEZIONE

Tipologia sezione	Descrizione
C	circolare
R	rettangolare
X	altro

32. TIPTRATACQ

Tipo tratta acquedottistica	Descrizione
A	tratta di adduzione
D	tratta di distribuzione
F	tratta fittizia

33. TIPTRATFOG

Tipologia di tratta fognaria	Descrizione
B	bianca
N	nera
M	mista
E	emissaria (collega un impianto di depurazione, uno scolmatore di piena, una vasca o un impianto di sollevamento ad uno scarico)
S	scolo fognario
F	fittizia

34. TIPTRATTAM

Tipo di trattamento	Descrizione
GRIG	Grigliatura
DISS	Dissabbiamento
CHIA	Chiarificazione
MISC	Miscelazione
VASC	Vasche di sedimentazione
FILR	Filtrazione rapida
OSSI	Ossidazione-riduzione
PREC	Precipitazione
STRIG	Strippaggio
ADSC	Adsorbimento con carboni attivi
CARP	Carboni in polvere
CARG	Carbone granulare
RESS	Resine scambiatrici
ELET	Elettrodialisi
OSMO	Osmosi inversa
DISI	Disinfezione
FILL	Filtrazione lenta
X	Altri trattamenti di potabilizzazione o disinfezione

35. TIPVASCA

Tipologia di vasca	Descrizione
P	vasca di prima pioggia
L	vasca di laminazione
E	vasca di equalizzazione

36. TRAFAN

Trattamento fanghi	Descrizione
DIAE	digestione aerobica
DIAN	digestione anaerobica
PREI	preispessimento
POST	postispessimento
COCH	condizionamento chimico
LEES	letti di essiccamento
DMFI	disidratazione meccanica filtropressa
DMNA	disidratazione meccanica nastropressa
DMCE	disidratazione meccanica centrifuga
ESTE	essiccamento termico
INPM	incenerimento piani multipli
INLF	incenerimento letto fluido
INTR	incenerimento tamburo rotante

37. TRAPRE

Pretrattamento	Descrizione
GRGR	grigliatura grossolana
GRFI	grigliatura fine
STAC	staccatura
DISS	dissabbiatura
DISO	disoleatura
EQUA	equalizzazione
VAPI	vasche di pioggia

38. TRAPRI

Trattamento primario	Descrizione
N	nessun trattamento
S	sedimentazione primaria senza by-pass tra tratt. primario e tratt.secondario
B	sedimentazione primaria con by-pass tra tratt. primario e tratt.secondario

39. TRASEC

Trattamento secondario	Descrizione
BIOD	biodischi
FIPE	filtri percolatori
FAAT	ossidazione a fanghi attivi
FASU	ossidazione a fanghi attivi - aeratori superficiali
FASO	ossidazione a fanghi attivi - aeratori sommersi
FAOL	ossidazione a fanghi attivi - ossigeno liquido
FAMI	ossidazione a fanghi attivi - mista
SBR	trattamento mediante SBR
MBR	trattamento mediante MBR
SEDI	sedimentazione

40. TRATER

Trattamento terziario	Descrizione	Trattamento disinfezione ?
DENI	denitrificazione	
DEND	denitrificazione a nitri-denitri	
DECA	denitrificazione a cicli alternati	
RFOS	rimozione fosforo	
RFBI	rimozione fosforo biologica	
RFCH	rimozione fosforo chimica	
FILT	filtrazione	
FISA	filtrazione a sabbia	
FIME	filtrazione a membrana	
FITO	fitodepurazione	
STFI	stagni finissaggio	
LAGU	lagunaggio	
DIIP	disinfezione con disinfettante ipoclorito	X
DIBC	disinfezione con disinfettante biossido di cloro	X
DIAP	disinfezione con disinfettante acido peracetico	X
DIUV	disinfezione con disinfettante u. v. (ultra violetti)	X
DIAL	disinfezione con disinfettante altro	X